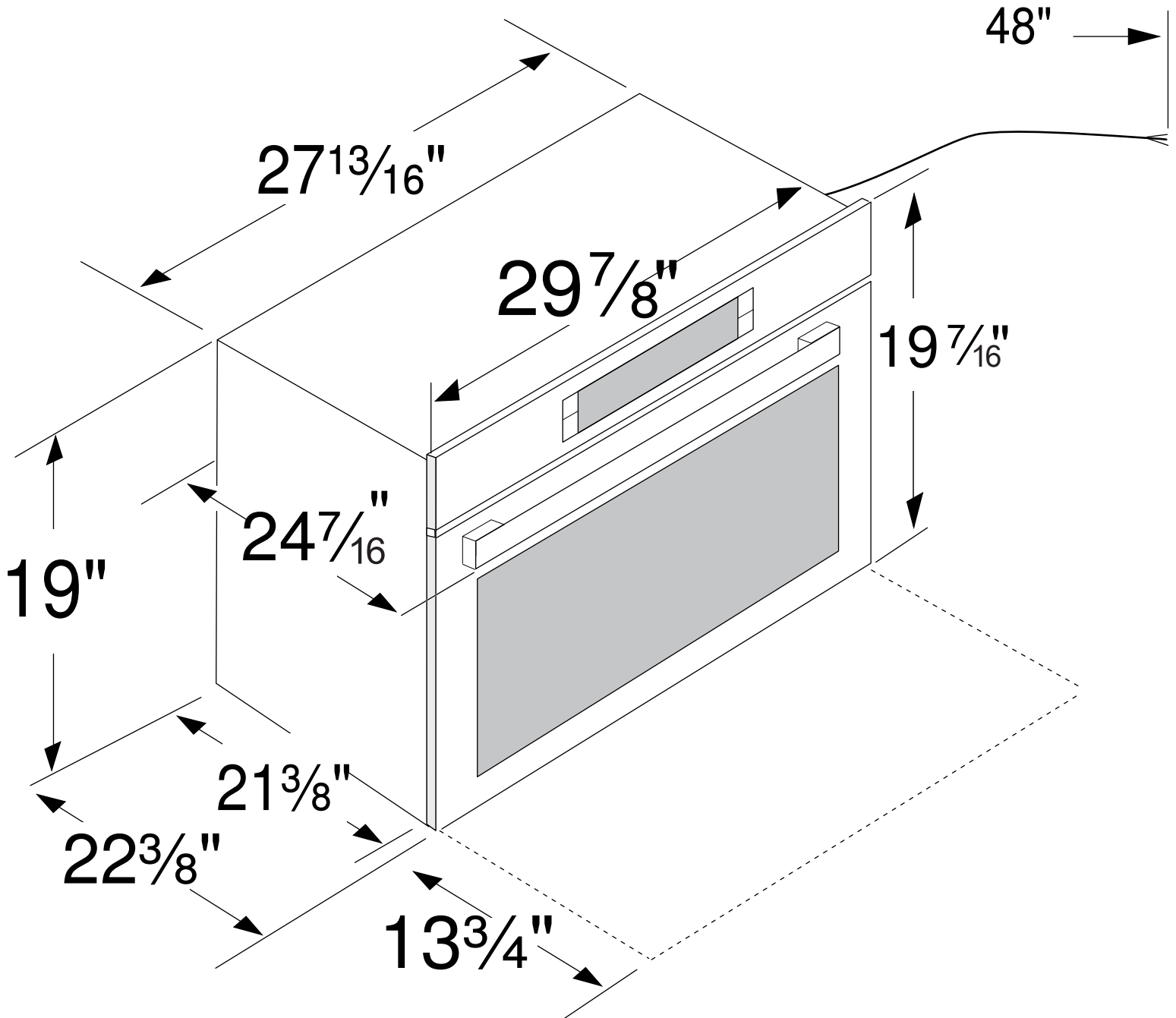


PRODUCT & CUTOUT DIMENSIONS

Model: FMWDR3093-30



PRODUCT DIMENSIONS



PRODUCT & CUTOUT DIMENSIONS

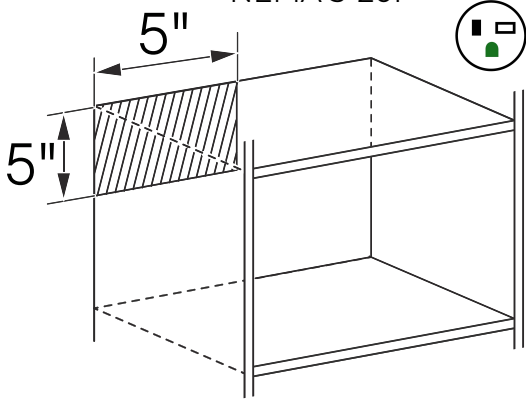
Model: FMWDR3093-30



OUTLET AREA

The outlet can be located anywhere within the shaded area. Anywhere within the shaded area, the minimal distance between the appliance and the wall is $1\frac{3}{4}$ in (45mm).

Note: Power cord plug is a NEMA 5-20P 



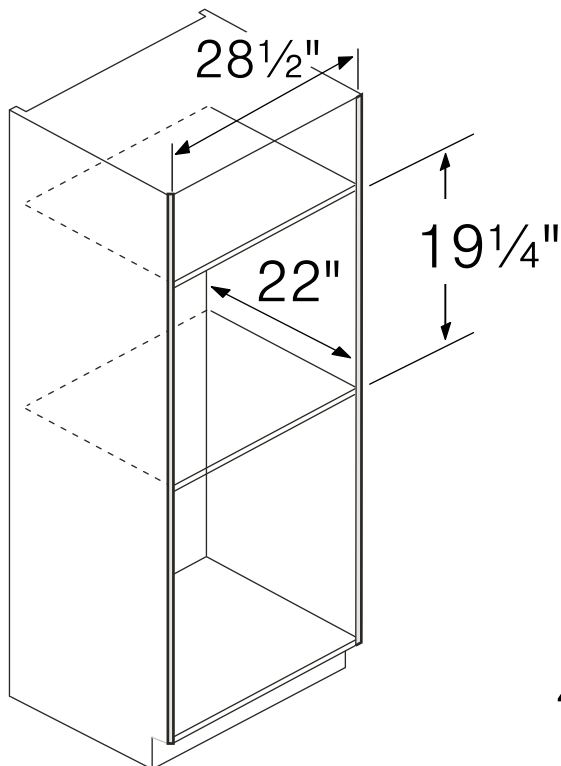
GENERAL CABINET REQUIREMENTS

- $\frac{1}{4}$ " (6.4 mm) space between the side of the appliance and an adjacent wall or cabinet door when installed at the end of a cabinet run.
 - The cabinet base must be flat and capable of supporting the weight of your appliance when in use.
- See section *Cabinet Dimensions*
- The appliance door will overlap the furniture below by approx $\frac{3}{16}$ " (5 mm) when opened.

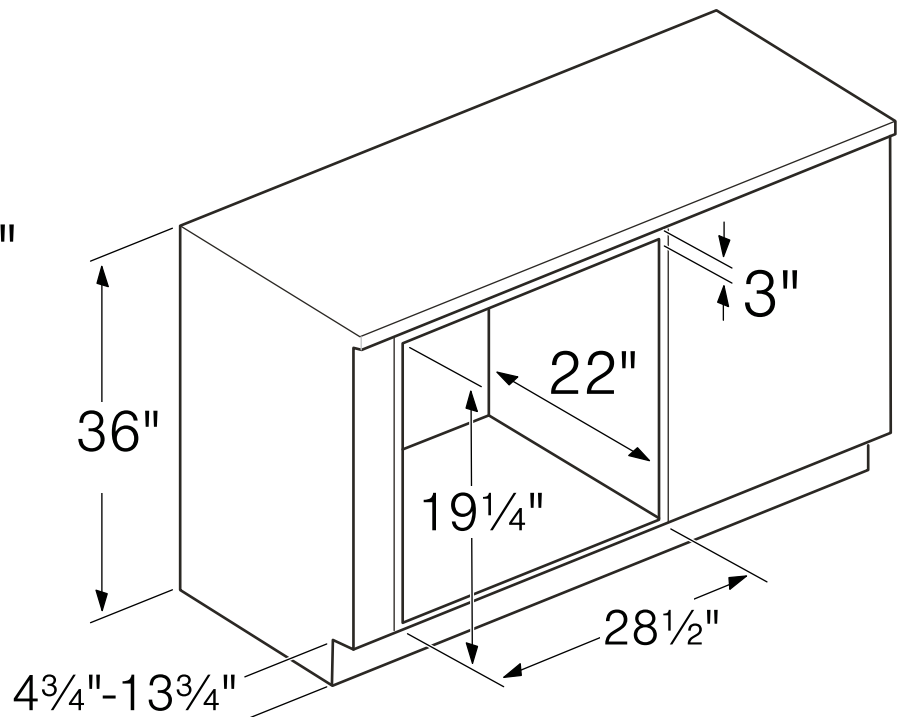
WARNING

There must be an air gap of at least $\frac{1}{2}$ " (6 mm) between the appliance and the cabinet walls when the appliance is installed, i.e. $\frac{3}{8}$ " (3 mm) each side.

CABINET DIMENSIONS



UNDER COUNTER DIMENSIONS



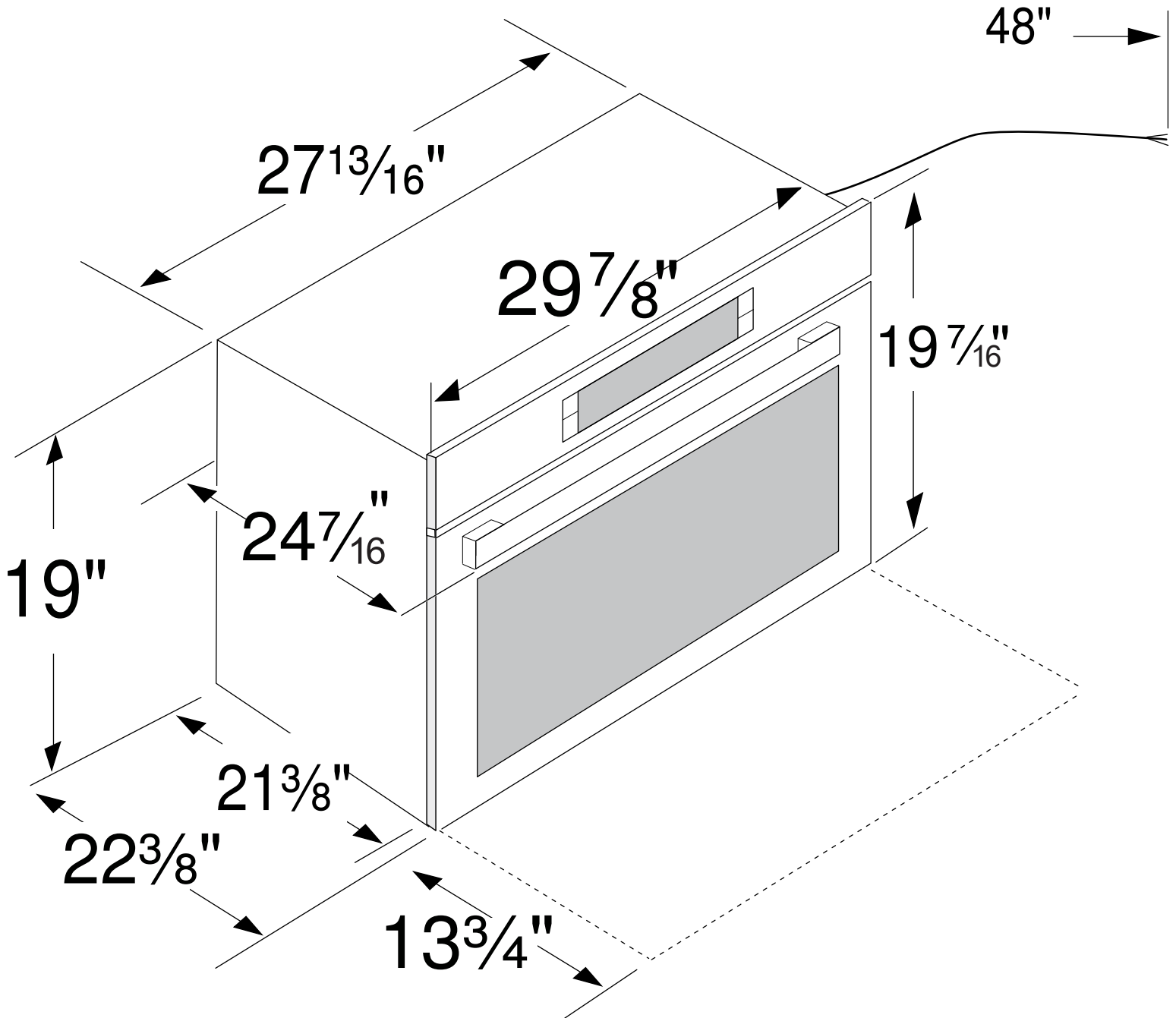
NOTICE: The cabinet base must be flat and capable of supporting a weight of at least 142 lbs (64.1 kg).

DIMENSIONS DU PRODUIT ET DES DÉCOUPES

Modèle: FMWDR3093-30



DIMENSIONS DU PRODUIT



DIMENSIONS DU PRODUIT ET DES DÉCOUPES

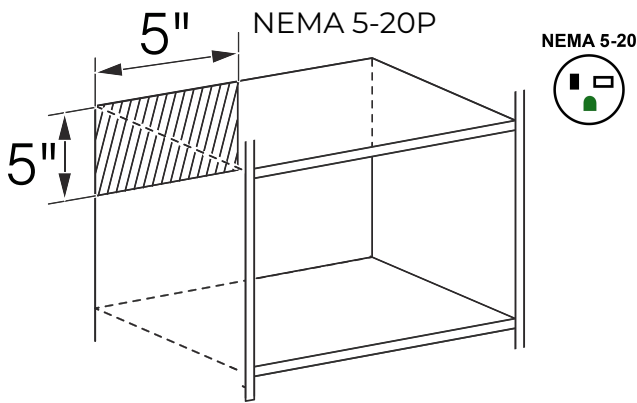
Modèle: FMWDR3093-30



ÉLECTRICITÉ

La prise peut être située n'importe où dans la zone ombrée. En tout point de la zone ombragée, la distance minimale entre l'appareil et la prise de courant doit être respectée. le mur est de 1/4" (45mm).

Remarque : la fiche du cordon d'alimentation est une fiche NEMA 5-20P



EXIGENCES RELATIVES AUX ARMOIRES

- Espace de 1/4" (6,4 mm) entre le côté de l'appareil et un mur ou une porte d'armoire adjacente l'appareil et un mur adjacent ou une porte d'armoire lorsqu'il est installé à l'extrémité d'une rangée d'armoires.
- La base du meuble doit être plate et capable de supporter le poids de votre appareil lorsqu'il est utilisé.

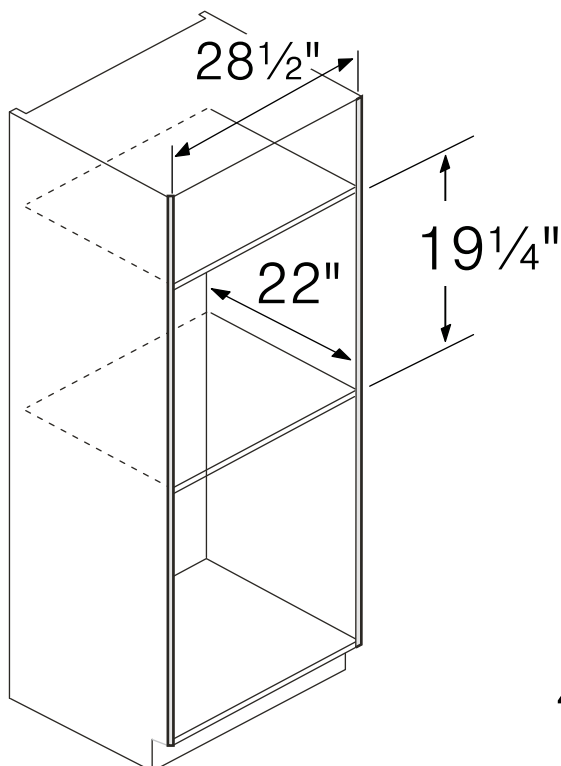
Voir la section Dimensions de l'armoire

- Lors de l'ouverture, la porte de l'appareil chevauche le meuble situé en dessous d'environ 3/16" (5 mm).

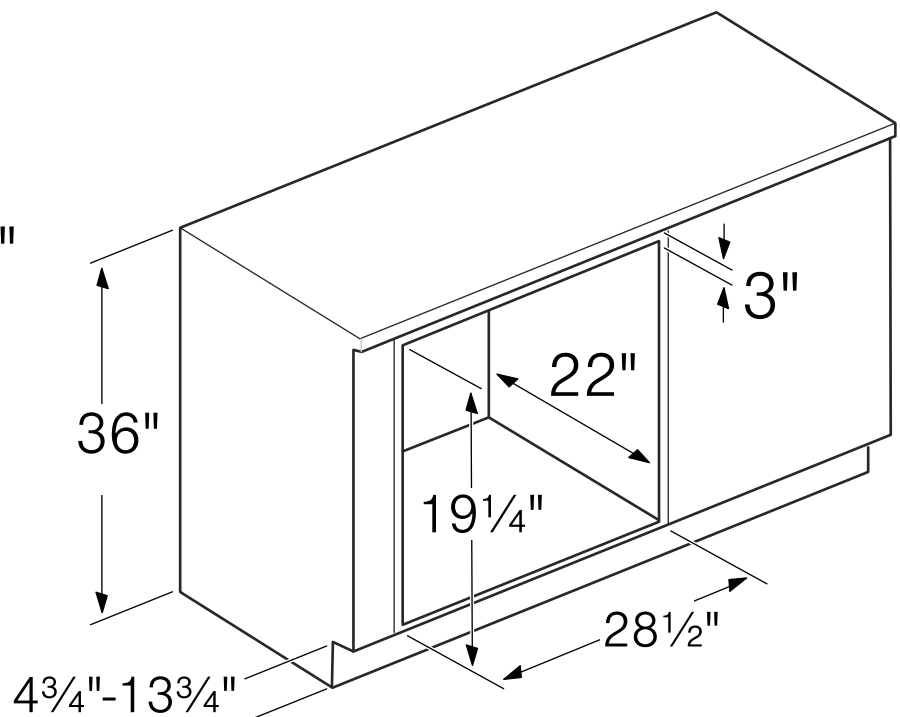
AVERTISSEMENT

Lors de l'installation de l'appareil, il doit y avoir un espace d'air d'au moins 6 mm entre l'appareil et les parois de l'armoire, soit 3 mm de chaque côté.

DIMENSIONS DE L'ARMOIRE



DIMENSIONS SOUS LE COMPTOIR



Avis : La base de l'armoire doit être plate et capable de supporter un poids minimal de 64.1 kg (141.32 lbs)