

Cesinali 24 pouces 15.8 cu.ft. Refrigerateur de boissons

Modèle : FBCBI6703-24S



CARACTÉRISTIQUES PRINCIPALES

- Zone de température unique
- Porte en verre triple couche anti-UV
- Commande tactile
- Stocke jusqu'à 427 canettes de soda
- Porte réversible
- Filtre à charbon
- 250 kWh / an

APPARENCE

Annonce Largeur de l'unité	24"
Style de l'unité	Porte battante
Contre-profondeur	Oui
Encastré / Autoportant	Autoportant Encastré
Couleur de la porte	Acier inoxydable
Résistant aux empreintes digitales	Oui
Portes réversibles	Oui
Couleur de la poignée	Acier inoxydable
Matériau de l'étui	Acier
Couleur de l'étui	Noir
Matériau des étagères	Métal
Nombre d'étagères	9
Tablettes télescopiques	Oui

FEATURES

Type de contrôle	Contrôle tactile
Emplacement du contrôle	Top
Nombre de zones	1
Film anti-UV	Oui
Type d'éclairage	LED, bleu
Type de dégivrage	Automatique
Mode sabbat	Non
Portes réversibles	Oui
Économiseur d'énergie	Non
Système de refroidissement	Base du compresseur
°C/°F Cabriolet	Oui
Porte Alarme	Non
Pattes de mise à niveau	Oui
Étagère amovible	Oui
Dimensions de l'étagère	18 5/16" x 20 1/2"
Capacité (pi3)	15.8

SIMPLE ZONE

Capacité en boîtes	427
Capacité (pi3)	6.8
Nombre d'étagères	9
Dimensions (LxPxH)(po)	19 3/8" x 20 15/16" x 66 7/8"
Plage de température (°F)	37°F - 65°F

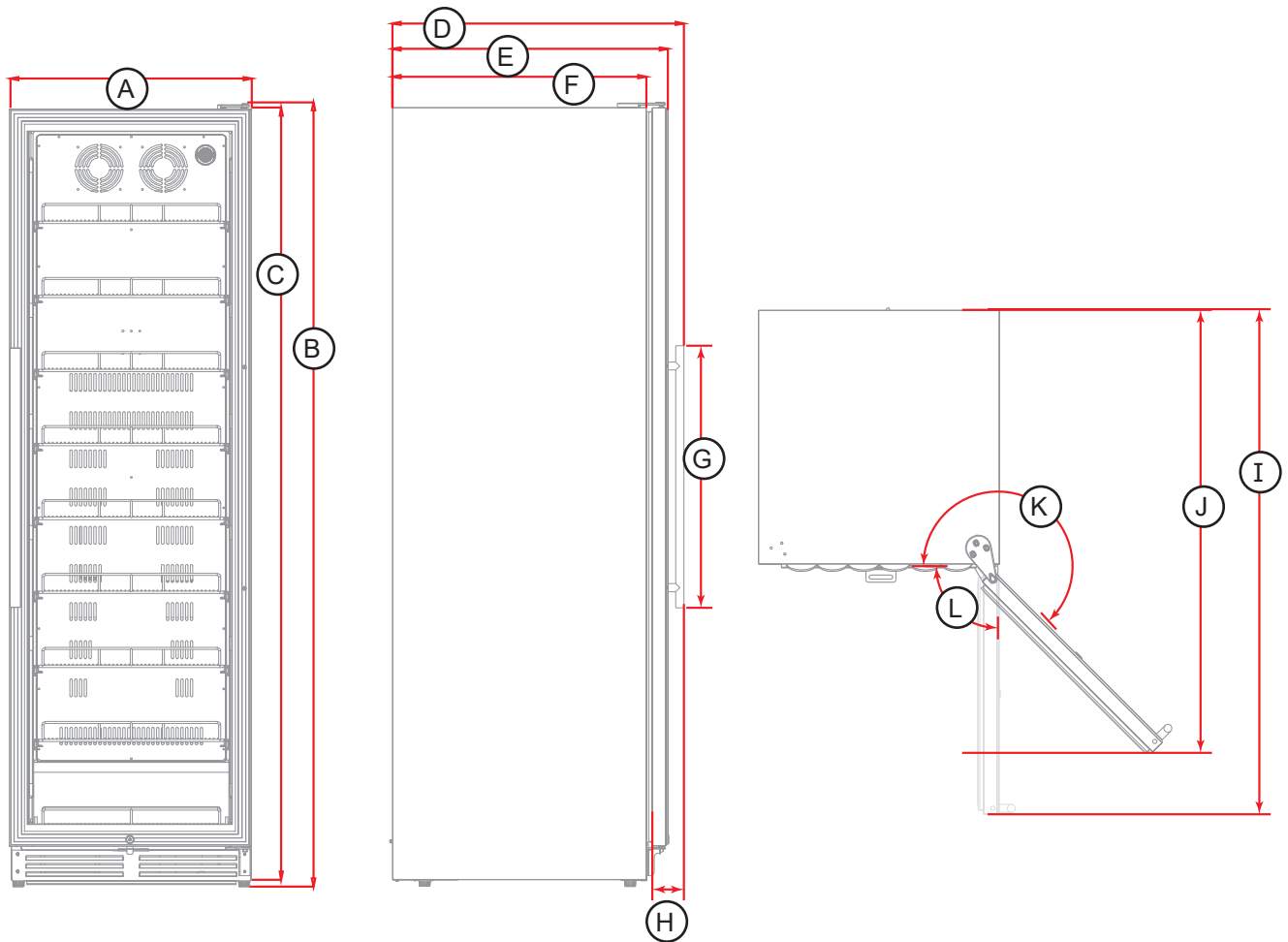
SPÉCIFICATIONS TECHNIQUES

Ampérage de fonctionnement :	1.6 Ampères
Disjoncteur Ampérage :	15 ampères
Volts :	115 V
Fréquence :	60Hz
Type de prise :	NEMA 5-15P
Type de compresseur :	Compresseur à fréquence constante
Réfrigérant :	R600a
Certification	C ETL US

SPÉCIFICATIONS DU PRODUIT

Dimensions du produit (LxPxH)(in)	23 9/16" x 28 7/16" x 76 5/8"
Poids net (lbs & kg)	249lbs 112.94kg
Dimensions de l'emballage (LxPxH)(in)	26 3/8" x 30 5/16" x 77 13/16"
Poids à l'expédition (lbs)	276lbs 125.1kg

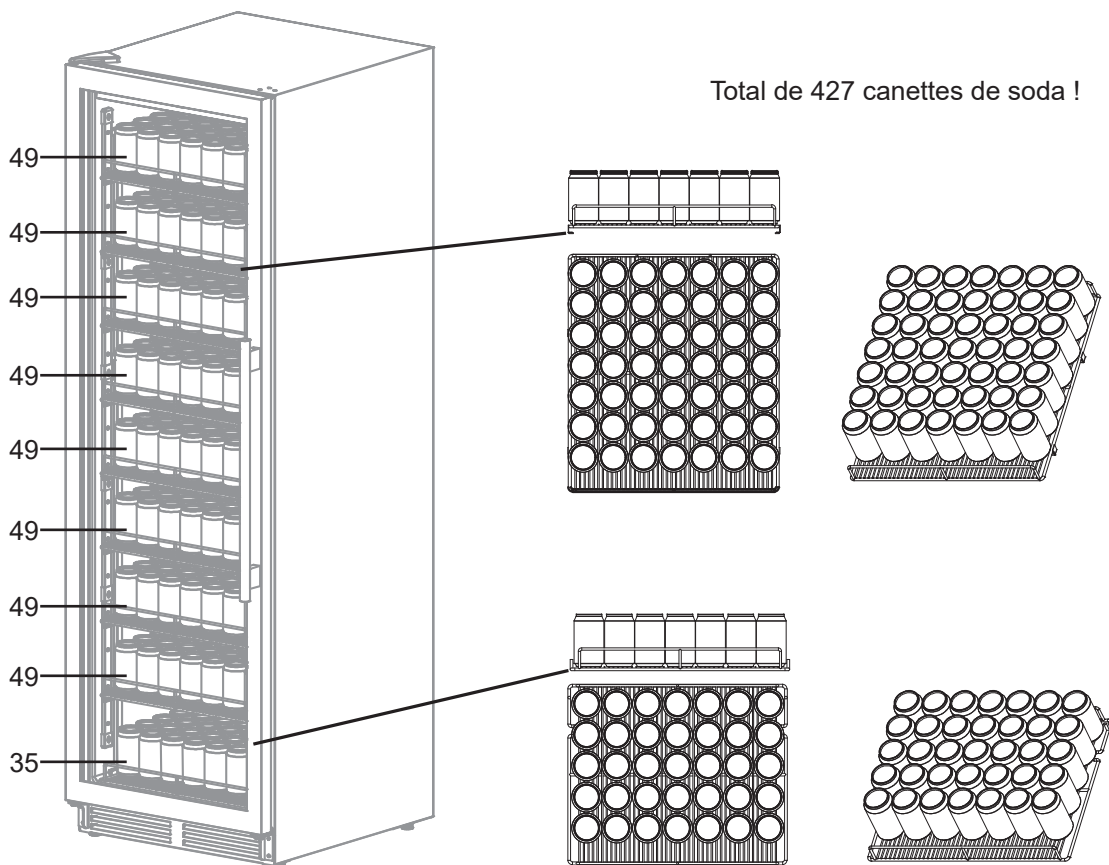
DIMENSION DU PRODUIT



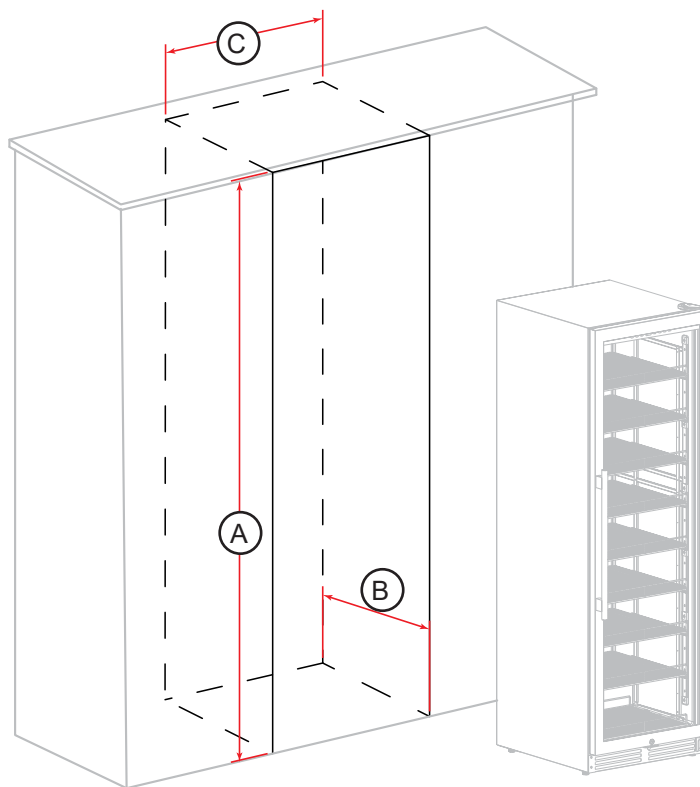
A	B	C	D	E	F
Largeur totale	Hauteur totale (Hing to foot- on maximum)	Hauteur (de haut en bas)	Profondeur Dos à la poignée	Profondeur (dos à la porte)	Hauteur (De l'arrière à l'avant du cadre)
23 9/16"	77 5/16"	75 7/16"	28 1/2"	26 7/8"	24 13/16"

G	H	I	J	K	L
Hauteur de la poignée	Largeur de la poignée (porte avec poignée)	Profondeur (Porte ouverte à moitié)	Profondeur (porteentièrement ouverte)	Ouverture (porteentièrement ouverte)	Ouverture (Porte ouverte à moitié)
25 9/16"	4 7/16"	49 5/16"	42 3/16"	135°	90°

DIMENSION DU PRODUIT (SUITE)



DIMENSION DE LA DÉCOUPE



A	B	C
77 ¹⁵ / ₁₆ "	26 ³¹ / ₃₂ "	23 ¹³ / ₁₆ "