

Avellino 24 pouces double zone 16 cu.ft. Refroidisseur à vin

Modèle : FWCDR6603-24S



CARACTÉRISTIQUES PRINCIPALES

- Double zone de température
- Porte en verre triple couche anti-UV
- Commande tactile
- Stocke un total de 94 bouteilles de vin
- Porte réversible
- Tablette d'affichage flexible
- Filtre à charbon
- 258 kWh / an

APPARENCE

| | |
|------------------------------------|------------------------|
| Annonce Largeur de l'unité | 24" |
| Style de l'unité | Porte battante |
| Contre-profondeur | Oui |
| Encastré / Autoportant | Autoportant Encastré |
| Couleur de la porte | Acier inoxydable |
| Résistant aux empreintes digitales | Oui |
| Portes réversibles | Oui |
| Couleur de la poignée | Acier inoxydable |
| Matériau de l'étui | Acier |
| Couleur de l'étui | Noir |
| Matériau des étagères | Bois de hêtre |
| Nombre d'étagères | 9 |
| Tablettes télescopiques | Oui |

FEATURES

| | |
|----------------------------|---------------------|
| Type de contrôle | Contrôle tactile |
| Emplacement du contrôle | Top |
| Nombre de zones | 2 |
| Film anti-UV | Oui |
| Type d'éclairage | LED, bleu |
| Type de dégivrage | Automatique |
| Mode sabbat | Non |
| Portes réversibles | Oui |
| Économiseur d'énergie | Non |
| Système de refroidissement | Base du compresseur |
| °C/°F Cabriolet | Oui |
| Porte Alarme | Non |
| Pattes de mise à niveau | Oui |
| Étagère amovible | Oui |
| Dimensions de l'étagère | 17 3/16" x 21 1/8" |
| Capacité (pi3) | 16 |

ZONE SUPÉRIEURE

| | |
|---------------------------|-------------------------------|
| Capacité des bouteilles | 44 |
| Capacité (pi3) | 6.8 |
| Nombre d'étagères | 4 |
| Dimensions (LxPxH)(po) | 19 3/8" x 20 15/16" x 27 3/4" |
| Plage de température (°F) | 41 °F - 55 °F |

ZONE INFÉRIEURE

| | |
|---------------------------|--------------------------------|
| Capacité des bouteilles | 50 |
| Capacité (pi3) | 9.2 |
| Nombre d'étagères | 5 |
| Dimensions (LxPxH)(po) | 19 3/8" x 20 15/16" x 39 3/16" |
| Plage de température (°F) | 55 °F - 65 °F |

SPÉCIFICATIONS DU PRODUIT

| | |
|--------------------------------------|-------------------------------|
| Dimensions du produit (LxPxH)(in) | 23 9/16" x 28 7/16" x 76 5/8" |
| Poids net (lbs & kg) | 23.10.674kg |
| Dimensions de l'emballage(LxPxH)(in) | 26 3/8" x 30 5/16" x 77 |
| Poids à l'expédition (lbs) | 262lbs 118.8 kg |

SPÉCIFICATIONS TECHNIQUES

Ampérage de fonctionnement : 1.6 Ampères

Disjoncteur Ampérage : 15 ampères

Volts : 115 V

Fréquence : 60Hz

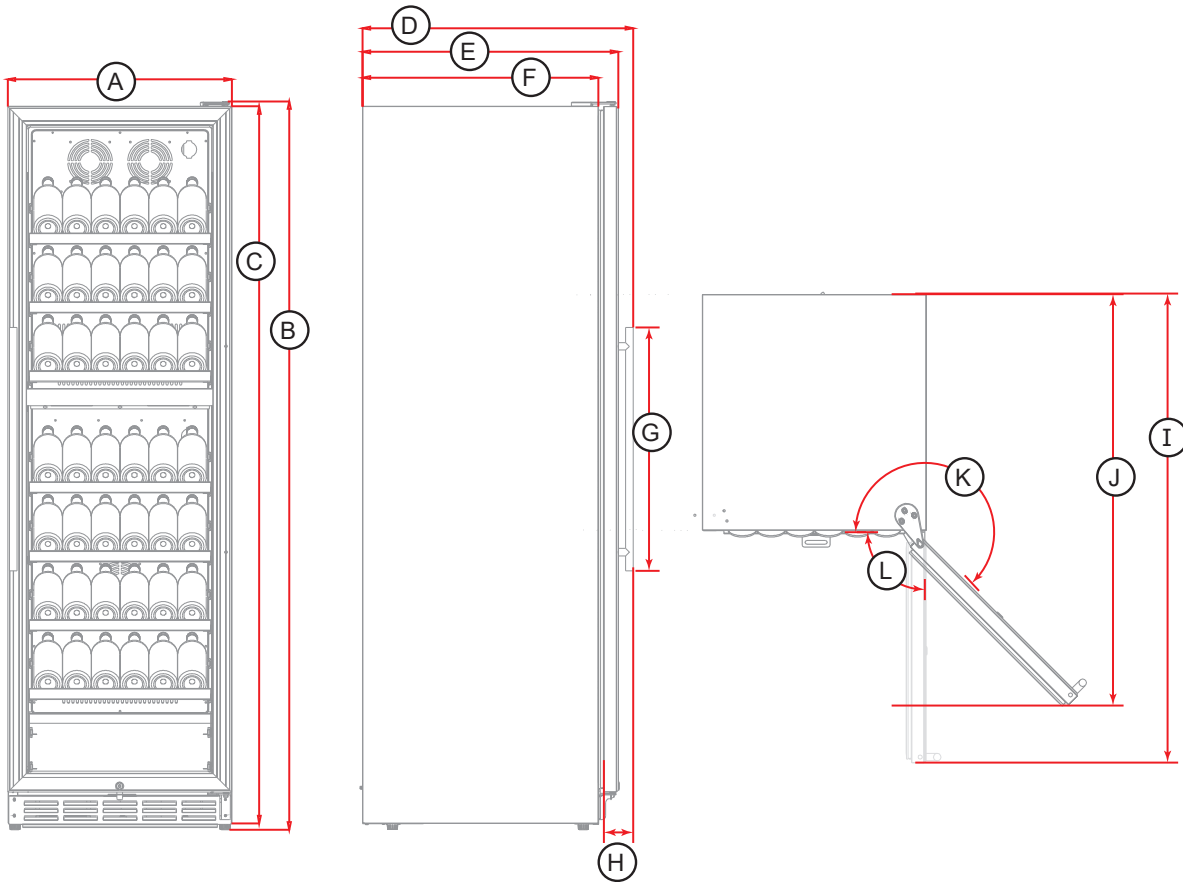
Type de prise : NEMA 5-15P

Type de compresseur : Compresseur à fréquence constante

Réfrigérant : R600a

Certification : C ETL US

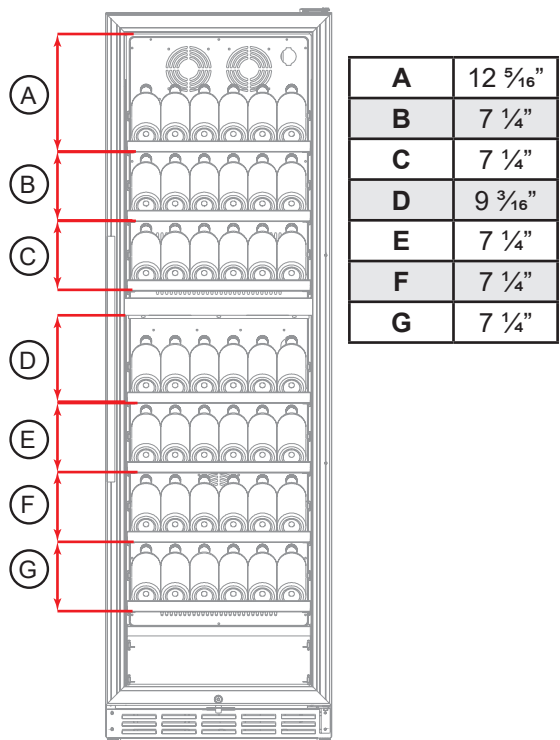
DIMENSION DU PRODUIT



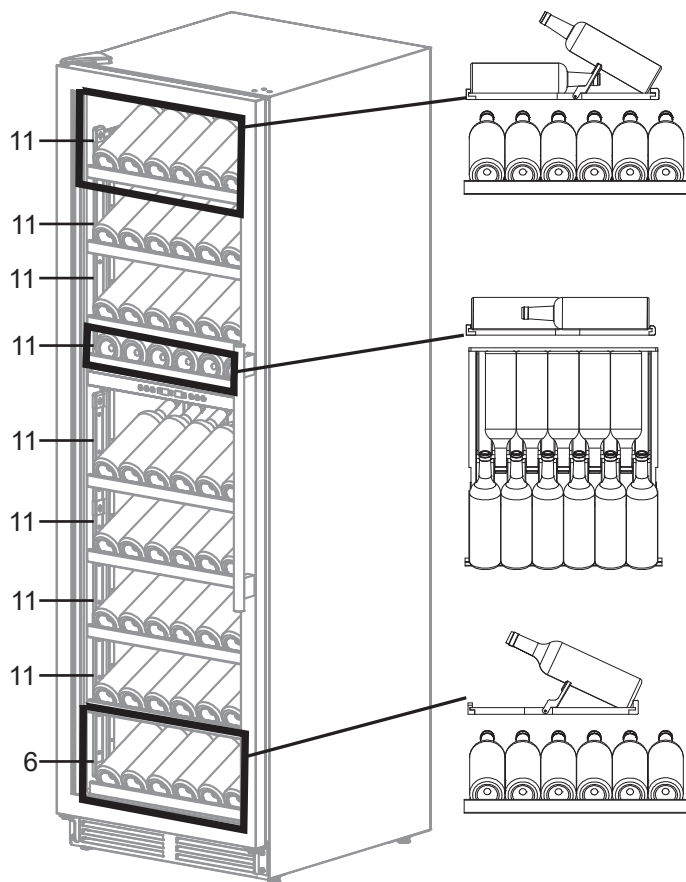
| A | B | C | D | E | F |
|-----------------------|---|------------------------------------|---------------------------------------|---------------------------------------|---|
| Largeur totale | Hauteur totale (Hing to foot- on maximum) | Hauteur (de haut en bas) | Profondeur Dos à la poignée | Profondeur (dosà la porte) | Hauteur (De l'arrière à l'avant du cadre) |
| 23 19/32" | 76 5/8" | 75 7/16" | 28 15/32" | 26 7/8" | 24 13/16" |

| G | H | I | J | K | L |
|------------------------------|--|---|---|--|--|
| Hauteur de la poignée | Largeur de la poignée (porte avec poignée) | Profondeur (Porte ouverte à moitié) | Profondeur (orteentièremment ouverte) | Ouverture (orteentièremment ouverte) | Ouverture (Porte ouverte à moitié) |
| 25 19/32" | 4 7/16" | 49 11/32" | 42 3/16" | 135° | 90° |

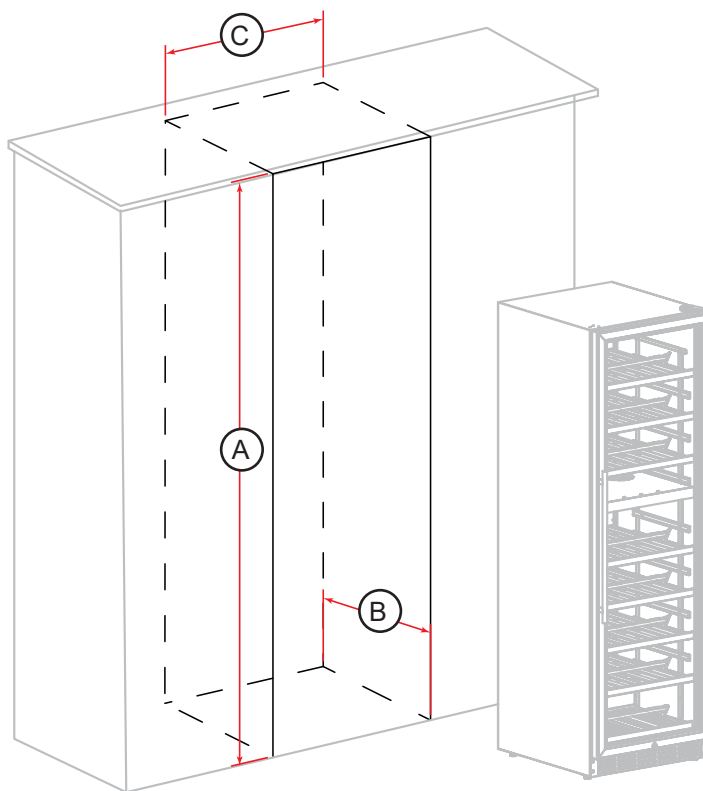
DIMENSION DU PRODUIT (SUITE)



Total de 94 bouteilles !



DIMENSION DE LA DÉCOUPE



| A | B | C |
|-----------|-----------|-----------|
| 77 15/16" | 26 31/32" | 23 13/16" |