

Gallico 30" encastrable simple Four mural électrique à porte française 3.68 cu.ft

Modèle : FBOEL1371-30



Caractéristiques et avantages

- Fonction Sous-Vide
- Kit de cuisson à l'air inclus
- 3.68 Cu.ft. Fours à convection
- Crémaillères amovibles standard en acier inoxydable
- Four à porte française
- Finition intérieure bleu moucheté
- Écran d'affichage LED
- Verrouillage de sécurité
- 2 éclairages intérieurs

APPARENCE

Matériau de l'unité	Acier inoxydable
Couleur de l'unité	Acier inoxydable
Style de porte	Porte française
Couleur de la porte	Acier inoxydable
Type de bouton	Bouton avec lunette
Couleur du bouton	Acier inoxydable
Conception de la poignée	Forno Design
Couleur de la poignée	Acier inoxydable
Nombre de fours	1
Résistant aux empreintes digitales	Non
Matériau de l'étui	Plaque galvanisée

FEATURES

Convection Type de technologie :	Convection réelle
Type de nettoyage du four	Vapeur
Le bouton passe-t-il au lave-vaisselle	Oui
Signal de préchauffage audio	Non
Indicateur lumineux Signal de préchauffage	Non
Écran LED	Oui
Arrêt automatique du four avec commande prioritaire	Oui
Supports télescopiques amovibles	Oui
Matériau de l'étagère	Acier inoxydable
Modes de cuisson :	
Cuisson	Oui
Déshydratation	Oui
Cuisson par convection	Oui
Kit de rôtisserie	Non
Griller (haut et bas)	Non
Gril à convection (haut et bas)	Oui
Rôti par convection	Oui
Preuve	Non
Réchauffement	Oui
Friture à l'air	Oui
Sous-Vide	Oui
Sabbat	Oui
Auto-nettoyage	Oui
Serrure de porte	Oui
Eclairage du four	Oui
Horloge	Oui
°C ou °F Programmable	Oui
Minuterie	Non
Option de verrouillage de contrôle	Oui
Kit Air-Fry	Oui
Verrouillage de sécurité	Oui
Ventilateur de refroidissement	Oui
Jauge de température	Oui (numérique)
Couleur intérieure du four	Bleu moucheté
Grille de four	2

DIMENSIONS ET POIDS

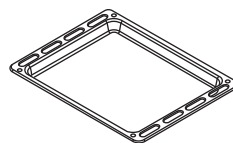
Dimensions du produit (WxHxD)(in)	30 x 25 x 30.5
Poids net (lbs)	180 lbs
Dimensions de l'emballage (WxHxD)(in)	32.3 x 29.5 x 38.2
Poids à l'expédition (lbs)	249 lbs

SPÉCIFICATIONS TECHNIQUES

Disjoncteur Ampérage :	30 ampères
Volts :	240V
Fréquence :	60Hz
Longueur du cordon d'alimentation** :	5.25 ft
Type de prise :	Fil de câble
Certification	Homologué ETL

**Le code d'alimentation ne comprend pas de prise

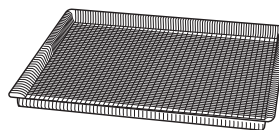
ACCESSOIRES



Bac de rétention

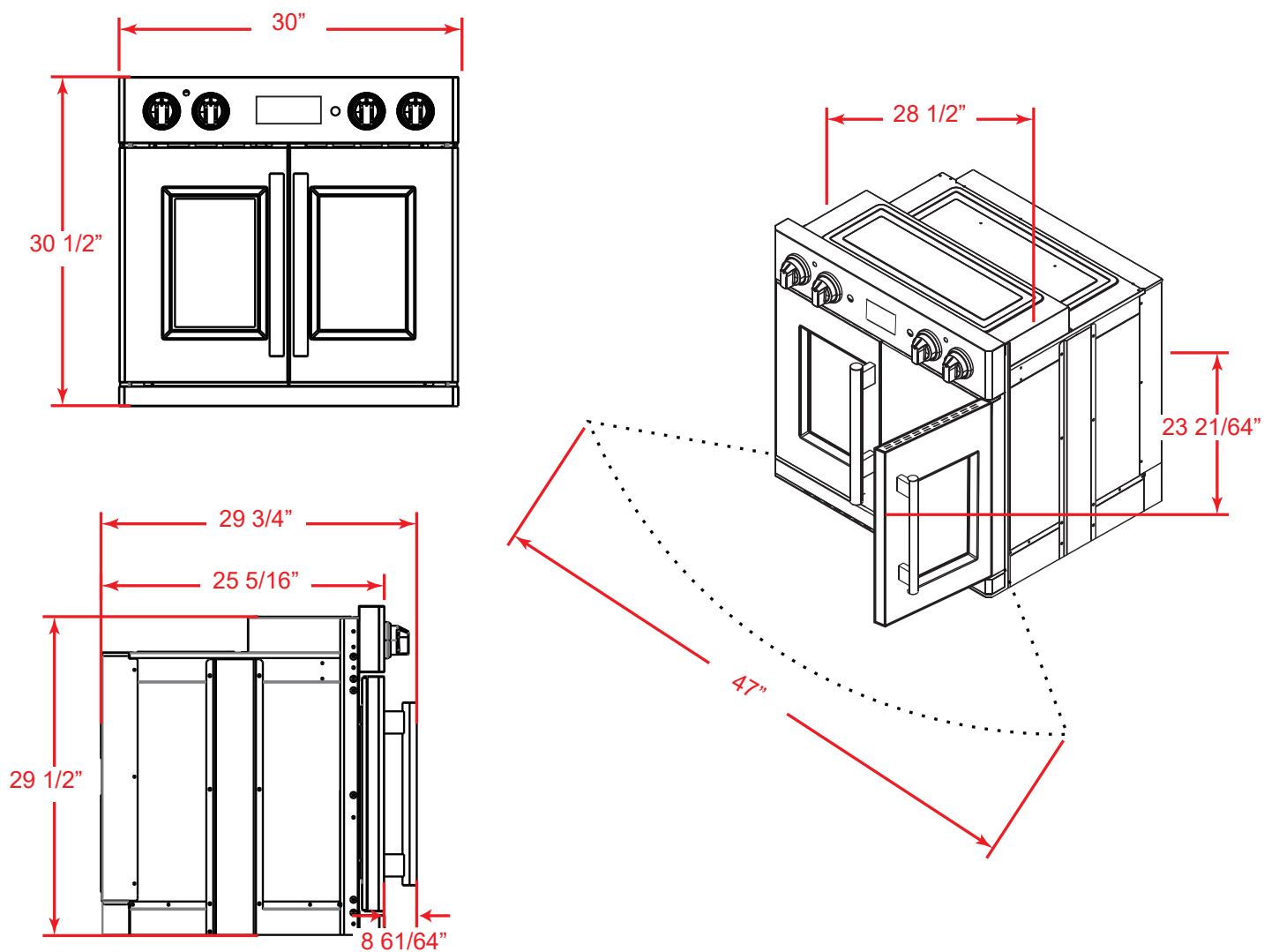


Support pour friteuse



Panier de friteuse en inox

DIMENSION DU PRODUIT



DIMENSION DE LA DÉCOUPE

