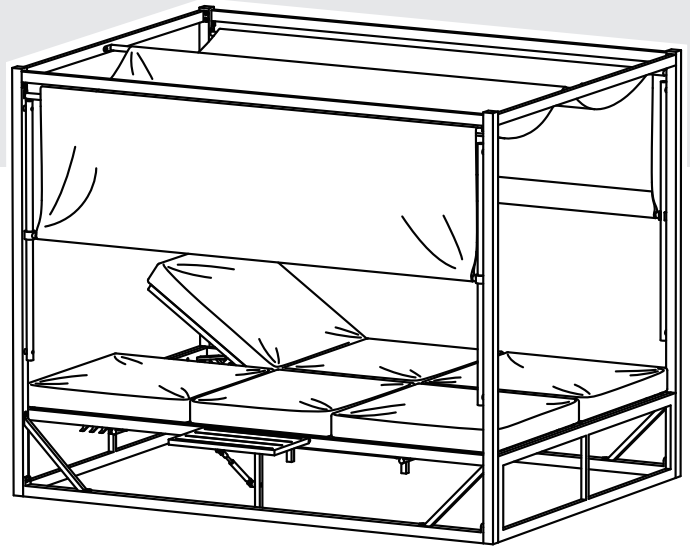


# INSTRUCTION MANUAL

## Sunbed

58" Wide Outdoor daybed patio  
with Cushions

MODEL NUMBER: COP30504DGRY | COP30504CHPG



Thank you for purchasing  
your new daybed.

**DO NOT RETURN THIS ITEM TO THE STORE**

Should you encounter problems after following all the steps herein contained please contact our Customer Support:  
Call 1-888-227-3340 or email: [customerservice@dekoliving.com](mailto:customerservice@dekoliving.com). Kindly provide the model number, place and date of purchase and a short description of the problem.

**LIMITED WARRANTY** This product has a 1 year Limited Warranty. This warranty is limited to the replacement of defective parts only. Labor charges and/or damage incurred during installation, repair, replacement as well as incidental and consequential damages connected with the above are excluded. Any damage to this product as a result of neglect, misuse, accident, improper installation or use other than the purpose **SHALL VOID THIS WARRANTY**



**IMPORTANT, RETAIN FOR FUTURE REFERENCE: READ CAREFULLY**





## **WARNING**

FOR YOUR SAFETY

1. Improper installation, adjustment, alteration, service or maintenance can cause injury or property damage.
2. Read the installation, operation, and maintenance instructions thoroughly before installing this equipment.
3. Failure to follow these instructions could result in personal injury or death.

## **IMPORTANT SAFETY INSTRUCTIONS**

### **SAVE THESE INSTRUCTION**



**WARNING:** This product was made for the explicit purpose of providing outdoor functions and is not to be used as a toy. This product is intended for normal outdoor use; however, the manufacturer recommends storing and/or covering this product when any formidable/severe weather is approaching.



**WARNING:** Do not locate this product near open flames. Do not use this product as a support. Do not shake, lean or climb on the product. Children under the age of 10, near the product, should be supervised by a competent adult at all times. This product is not intended for commercial use and will void the warranty.

### **READ ALL INSTRUCTIONS BEFORE USE**

To reduce the risk of injury to persons:

1. Close supervision is necessary when this furnishing is used by or near children, or disabled persons, if applicable.
2. Use this furnishing only for its intended use as described in these instructions. Do not use attachments not recommended by the manufacturer.
3. Do not move the product while it is occupied. Failure to obey this caution could result in injury.
4. Do not rock in the product as you may fall and cause serious injury.



**WARNING: STRANGULATION HAZARD —** Young children can be strangled by cords. Immediately remove this product if a cord longer than 22 cm or a loop exceeding 44 cm around becomes accessible.



**CAUTION:** When not in use, secure the product in a cool and covered location.



**CAUTION:** Do not locate the product near any heat



**WARNING:** Weight limit for the product is 250lbs (113.39Kg) for each seat.



**WARNING:** Please keep children out of the assembly area before assembly.



**WARNING:** This product unit is heavy, and may require two adults for safe assembly.

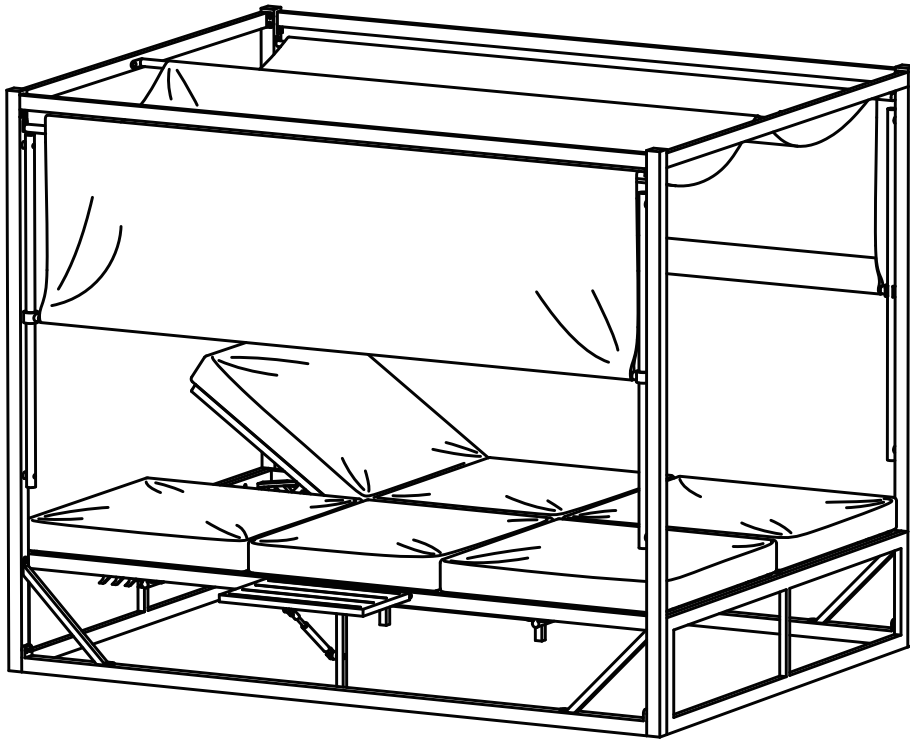













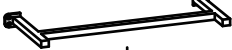



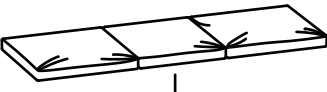
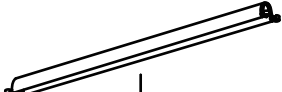








**WARNING:** Never use this product as a support. Do not shake, lean, or climb on the product at any time.



**WARNING:** Do not place heavy objects on the product.

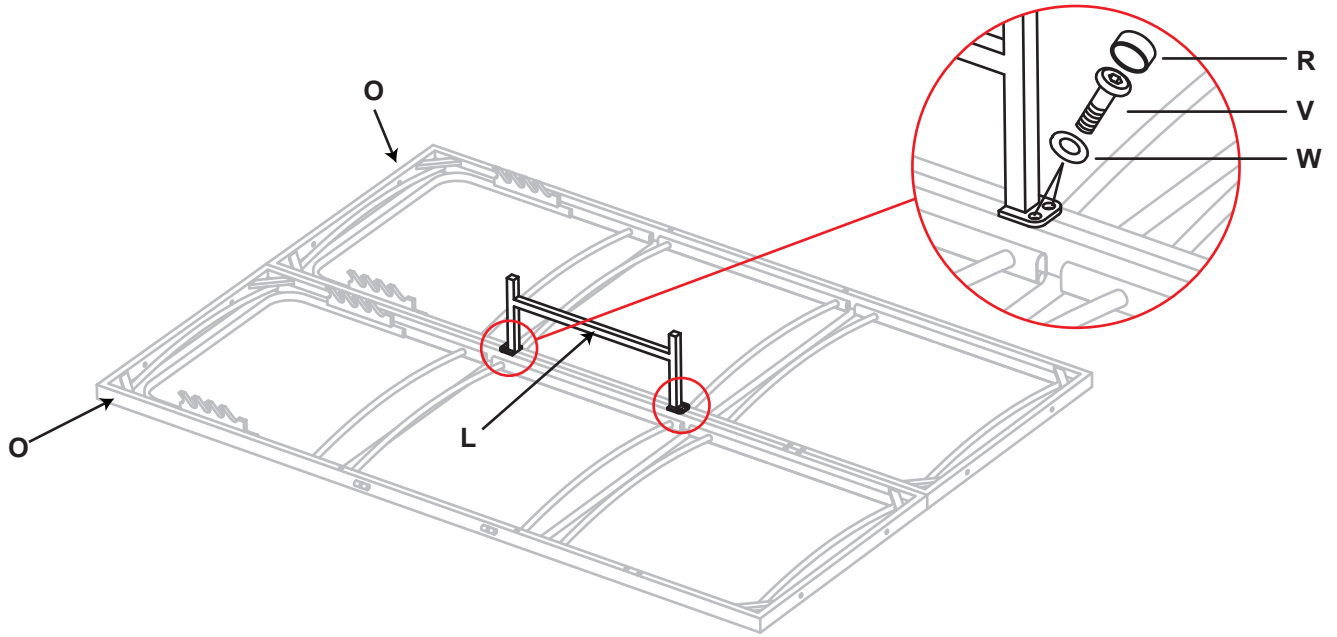
List Of Parts



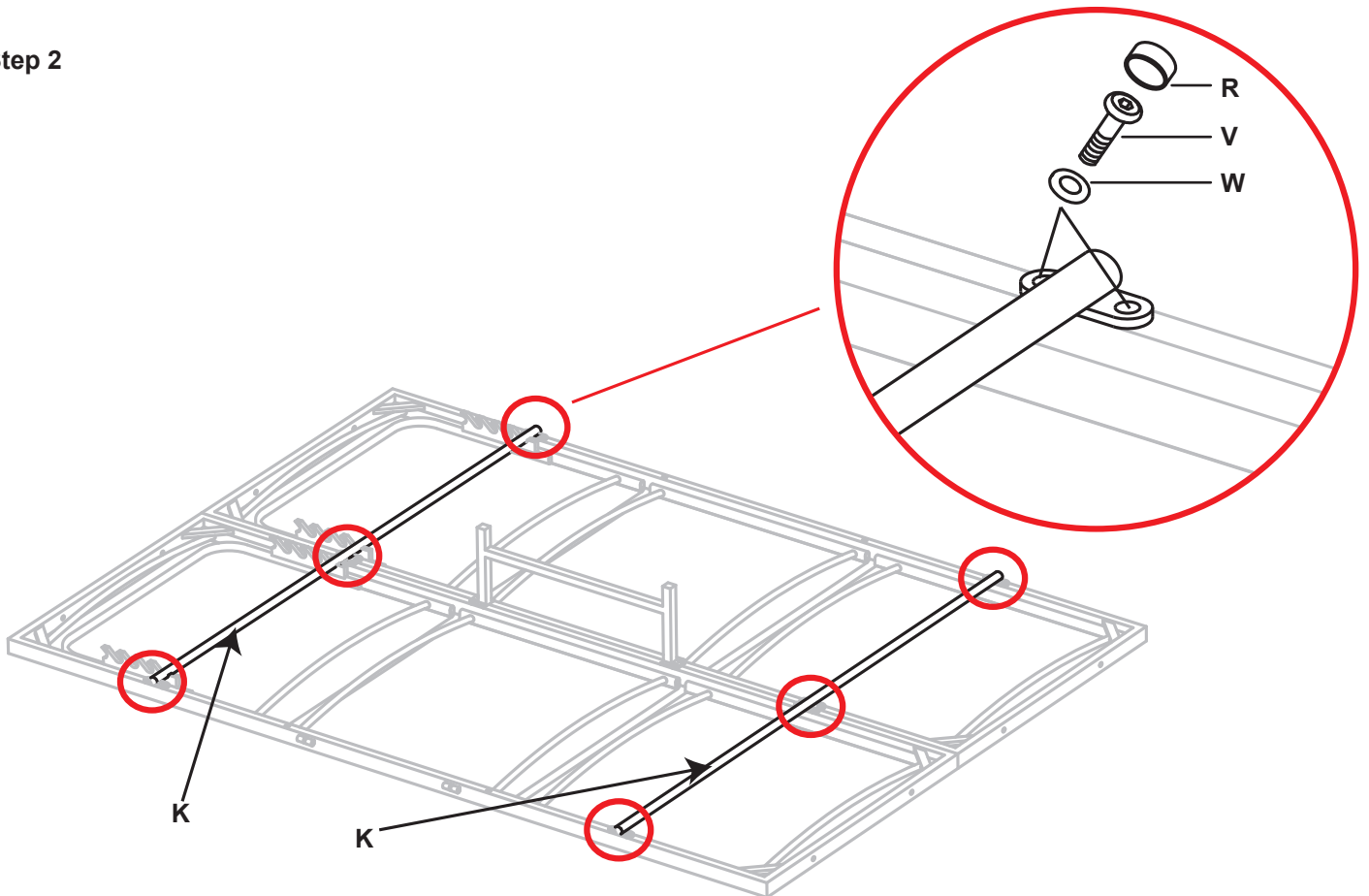
 A×2	 B×2	 C×2	 D×2	
 E×2	 F×4	 G×2	 H×2	
 I×1	 J×2	 K×2	 L×1	
 M×10	 N×4	 O×2		
 P×2	 Q×1	 R×92	 Y×2	 Z×4
 S × 8	 T × 18	 V × 66	 W×92	 X×1

# Assembly Instructions

## Step 1

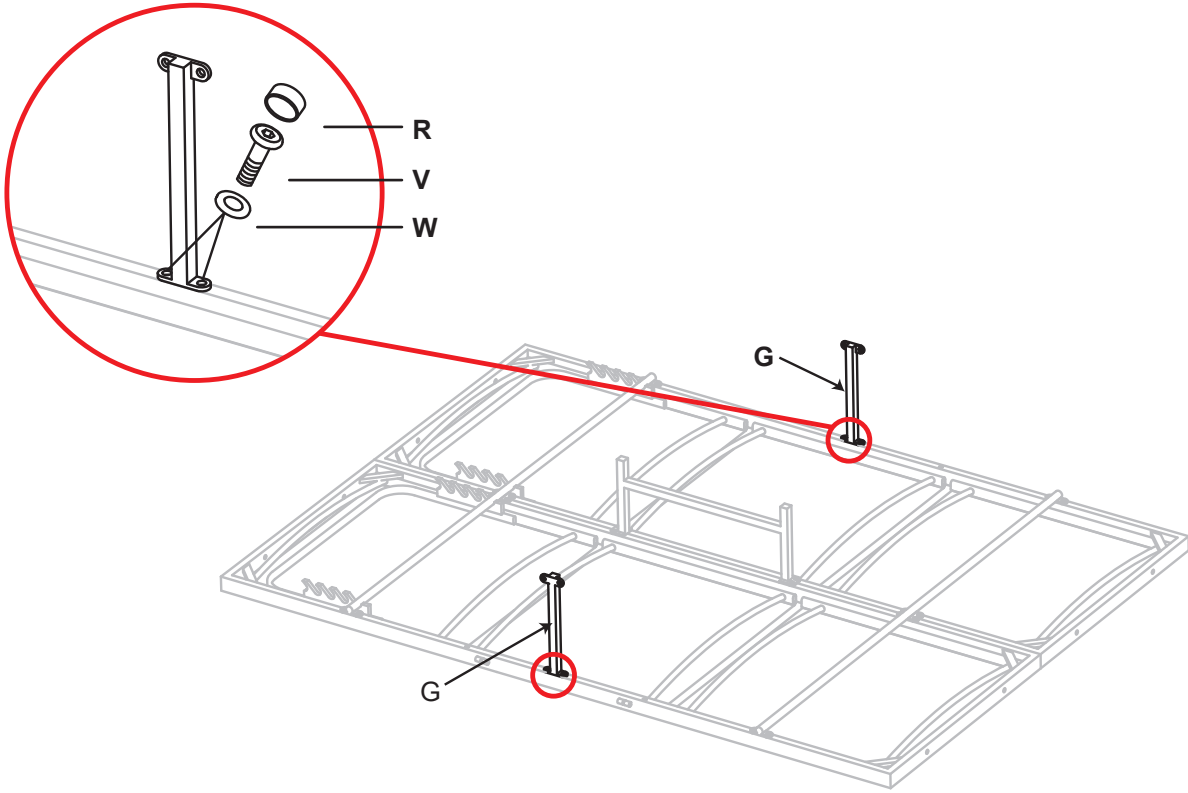


## Step 2

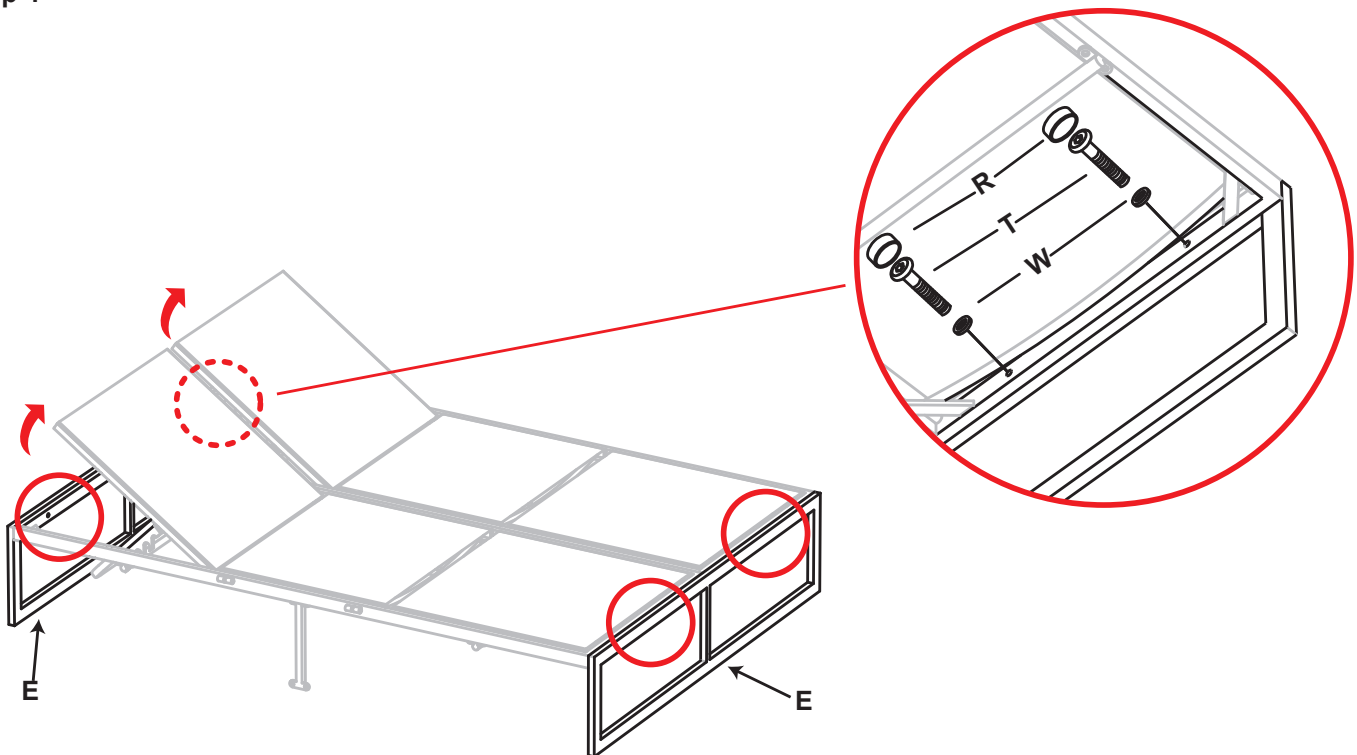


# Assembly Instructions

Step 3

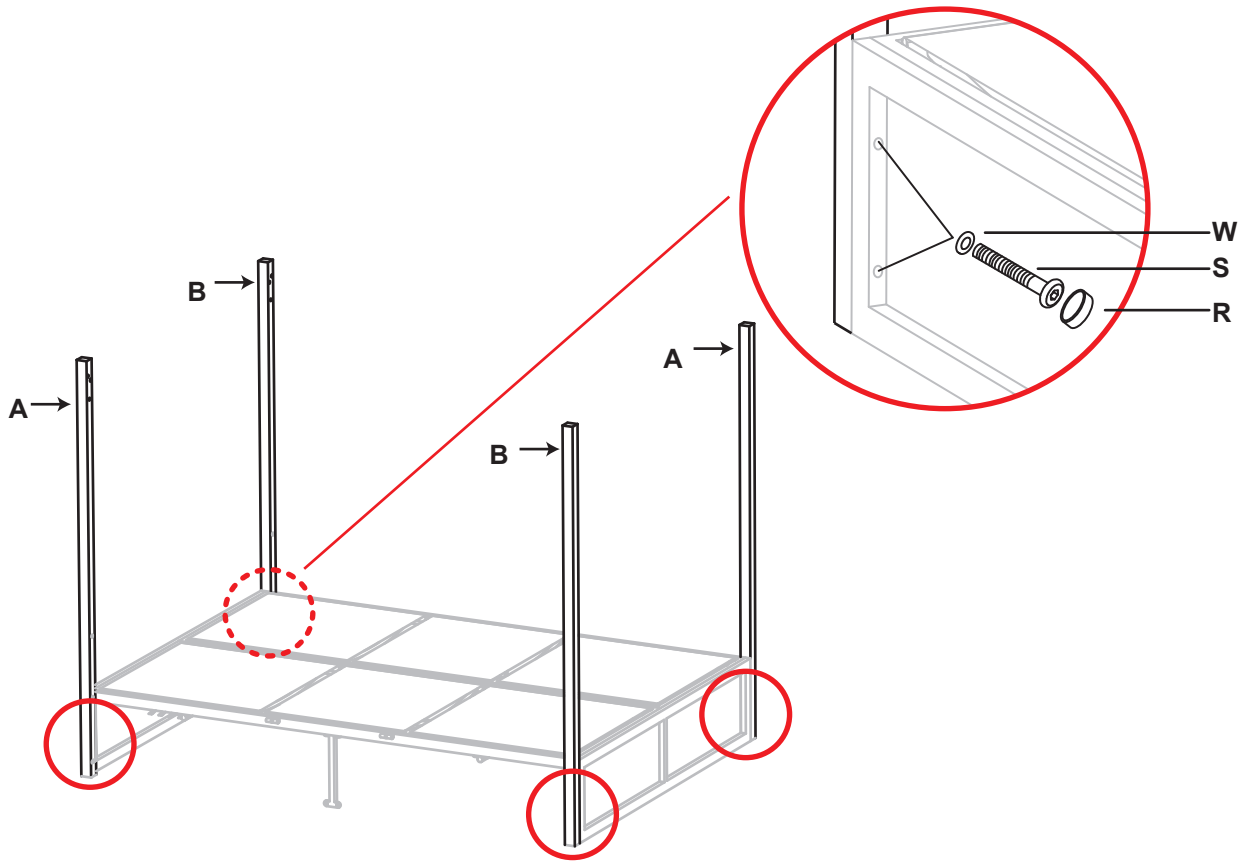


Step 4

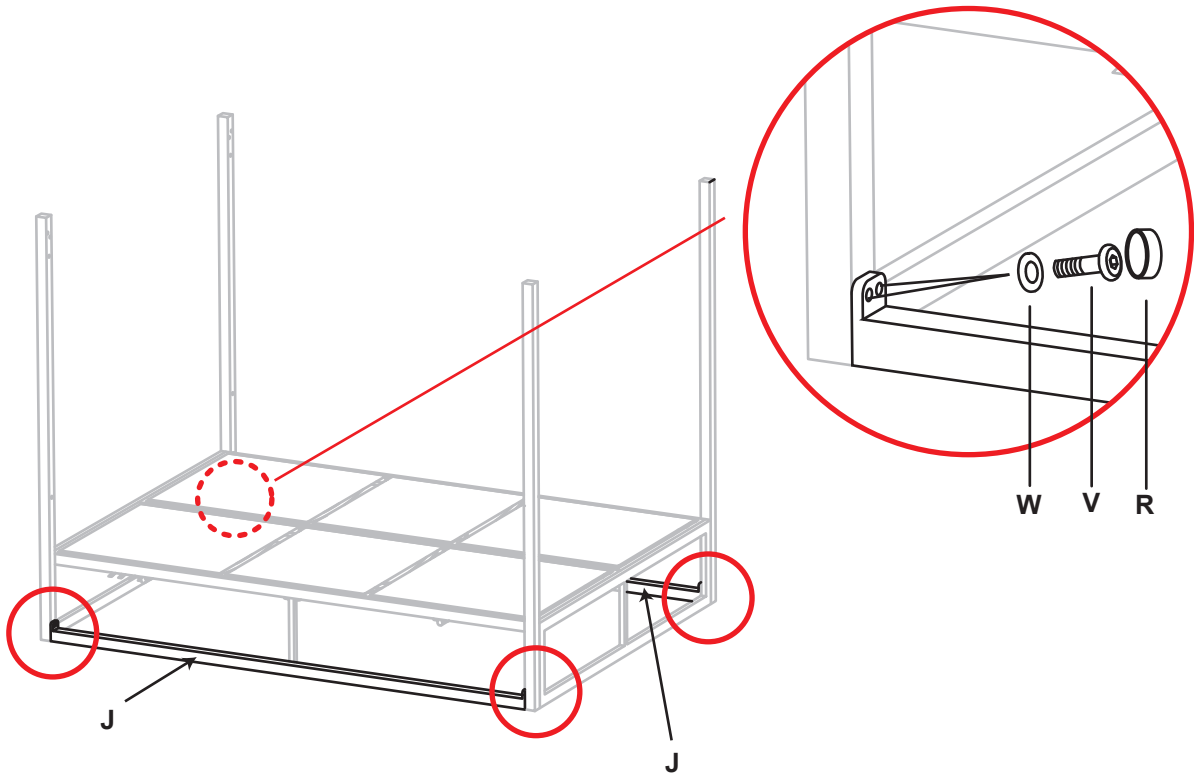


# Assembly Instructions

## Step 5

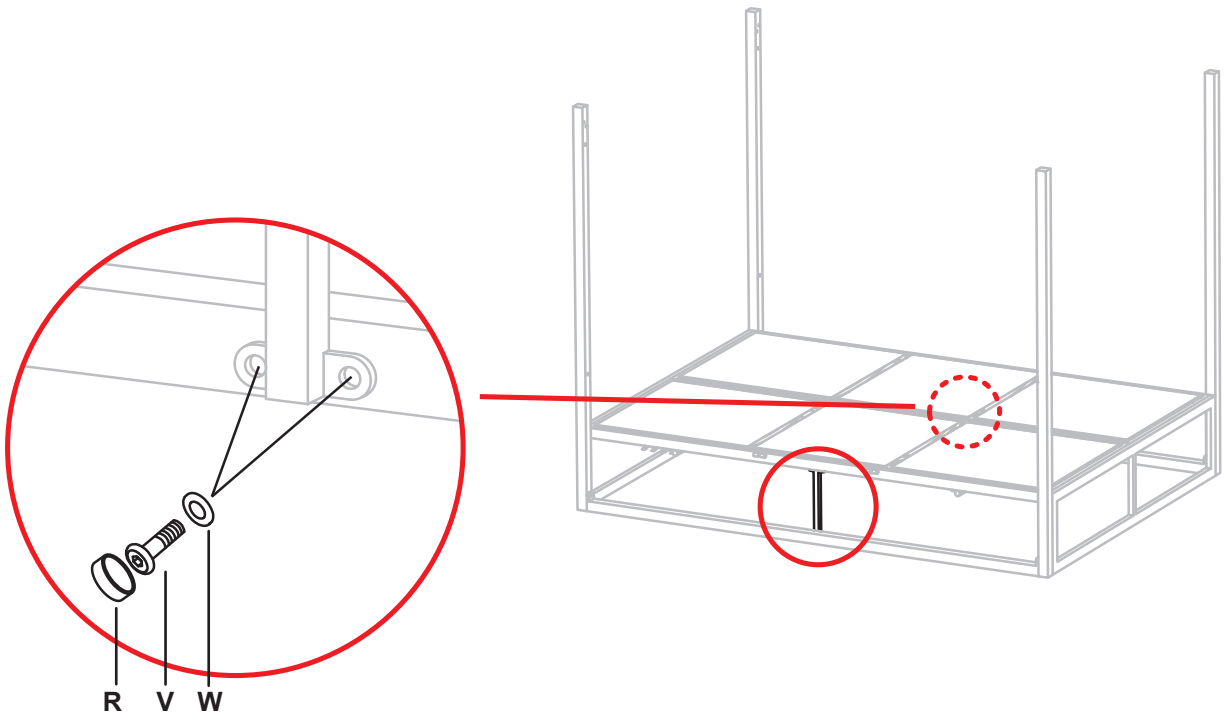


## Step 6

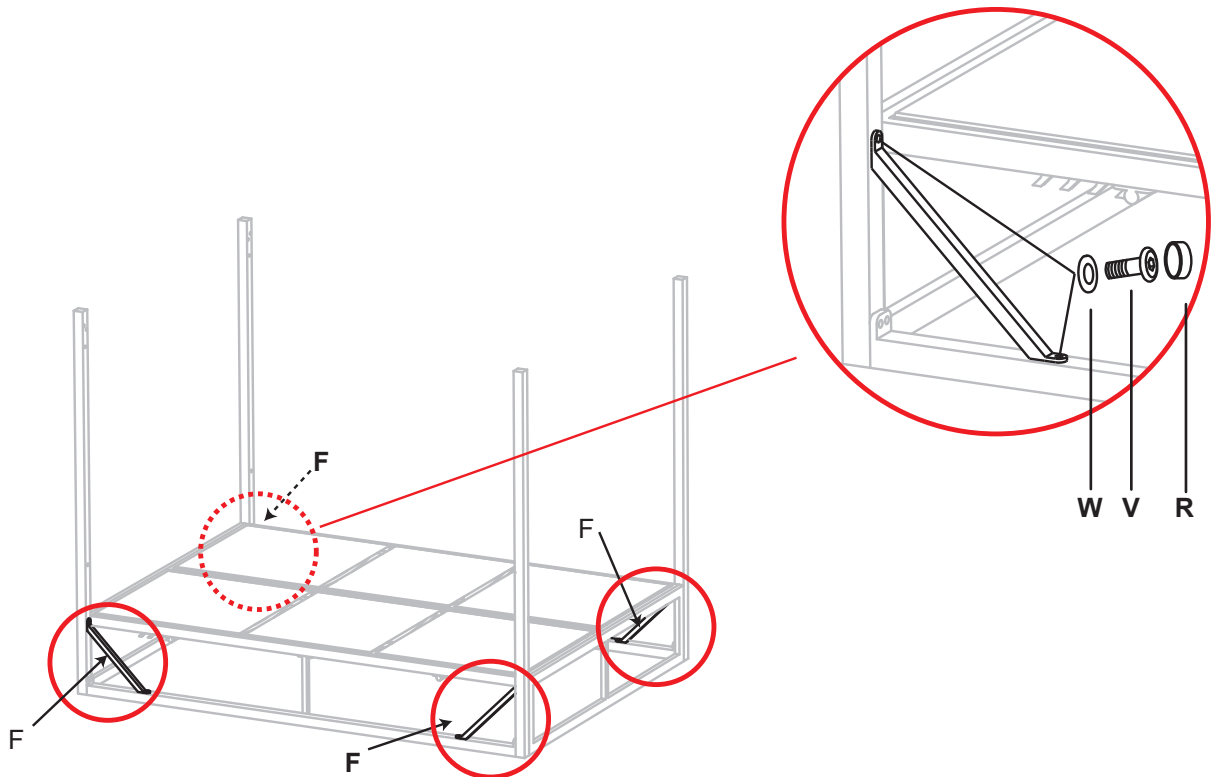


# Assembly Instructions

## Step 7

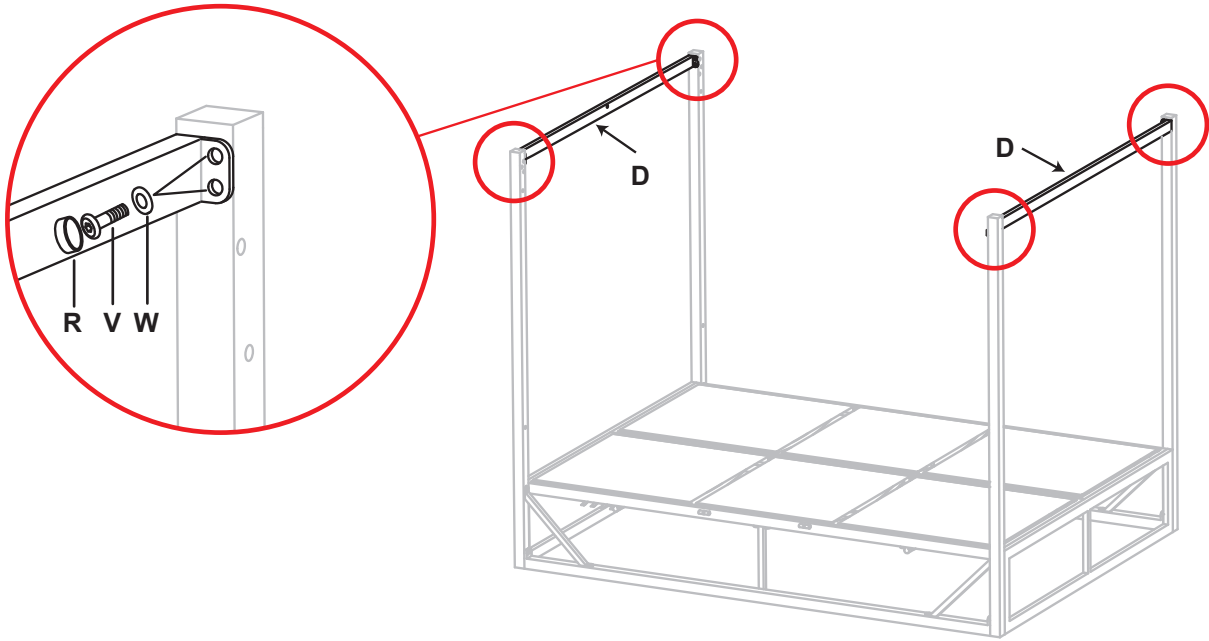


## Step 8

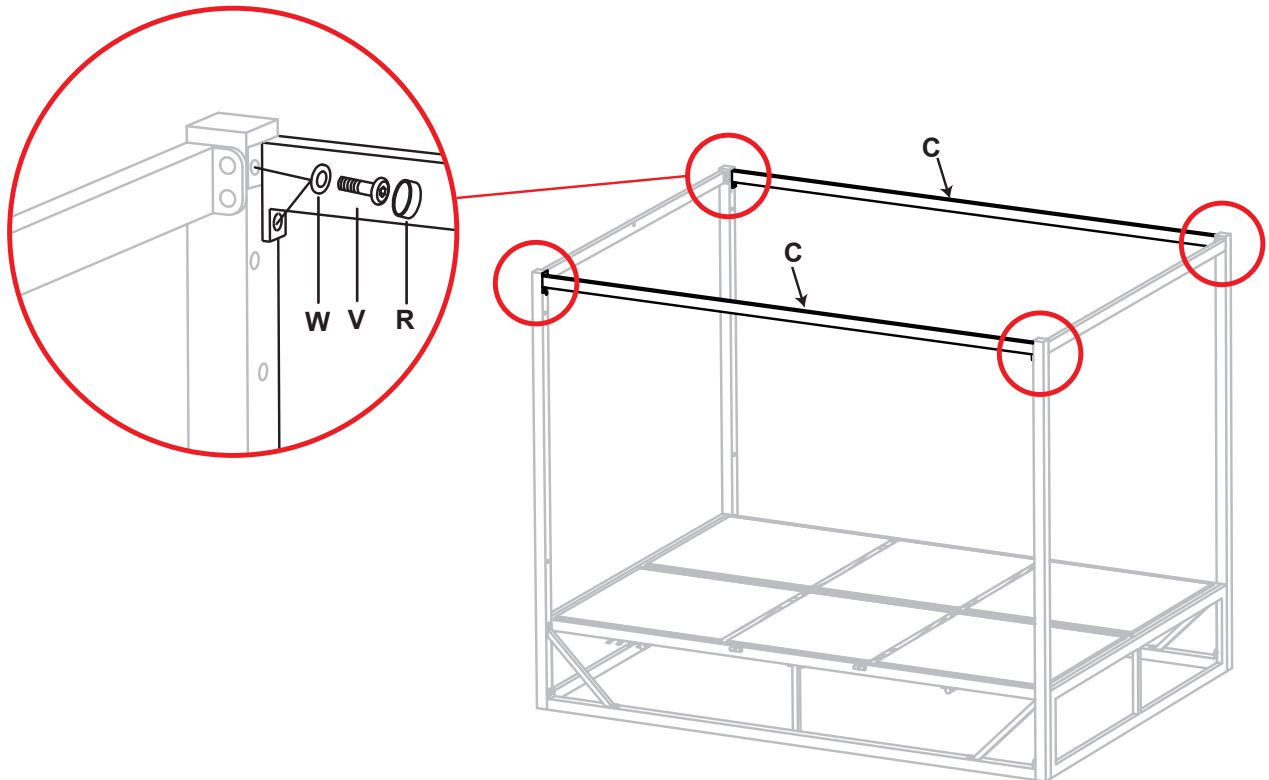


# Assembly Instructions

## Step 9



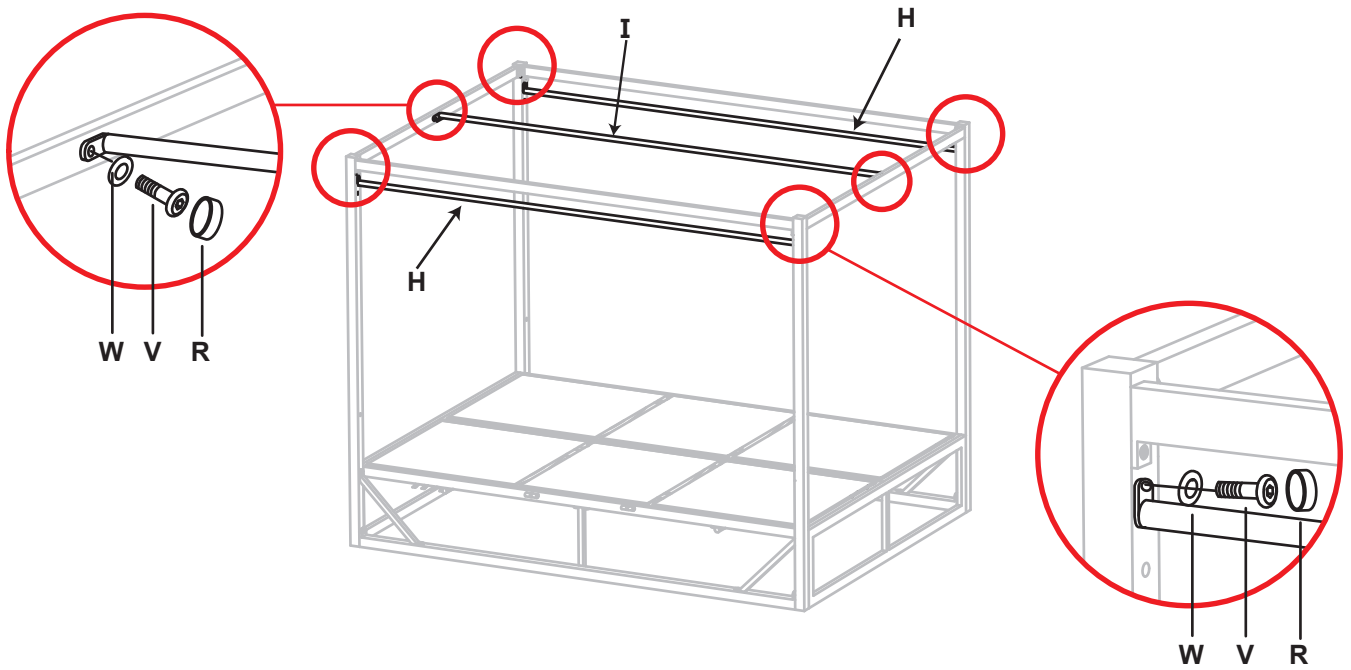
## Step 10



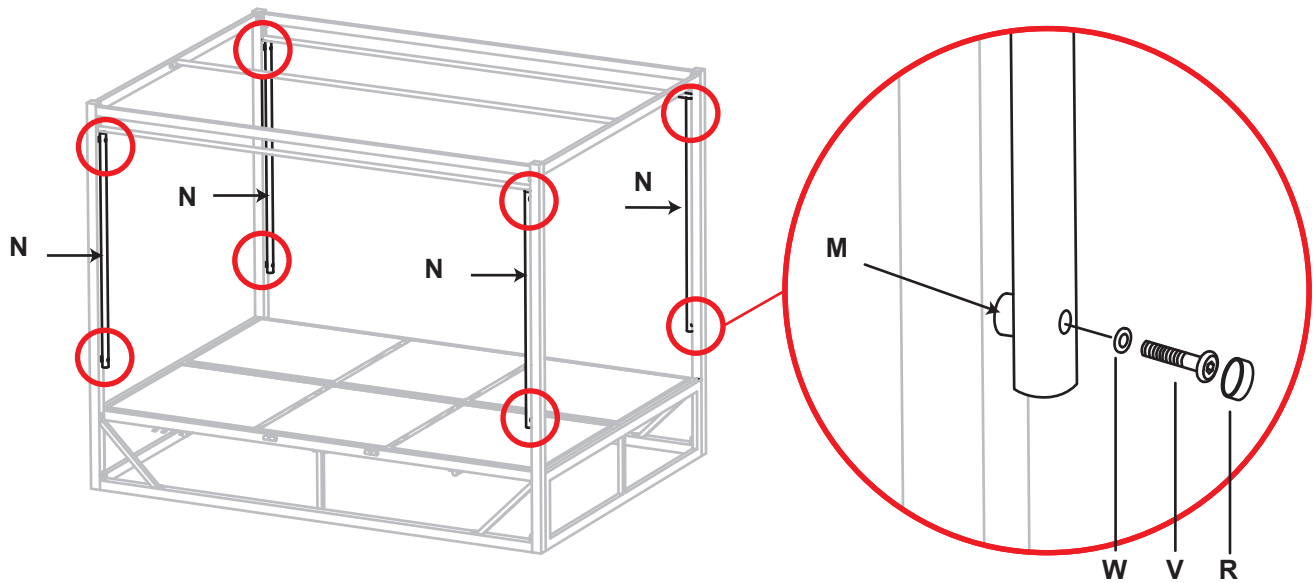


# Assembly Instructions

## Step 11

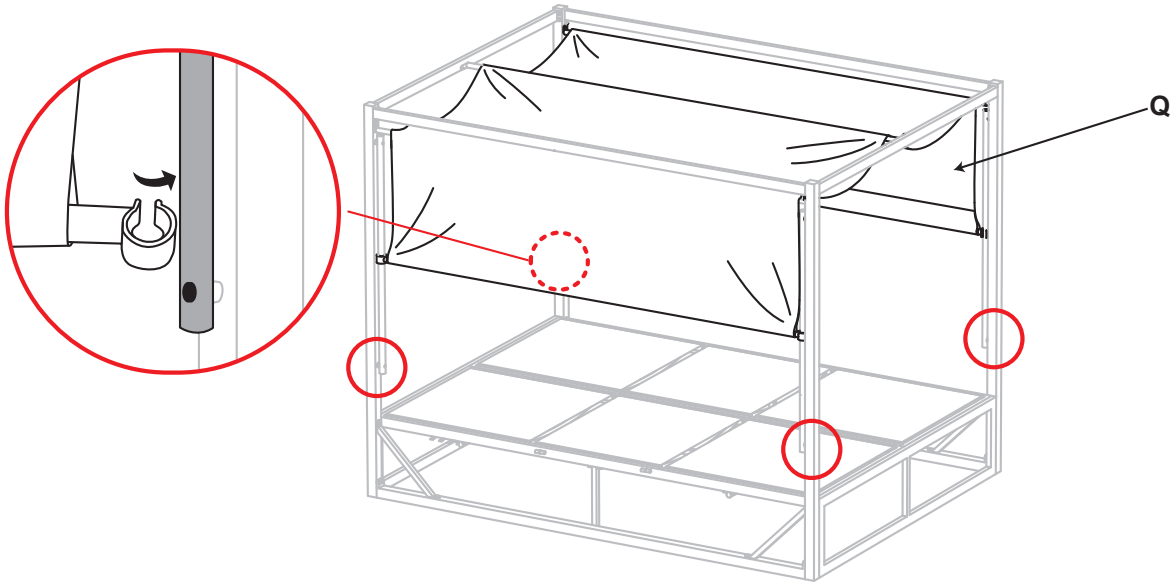


## Step 12

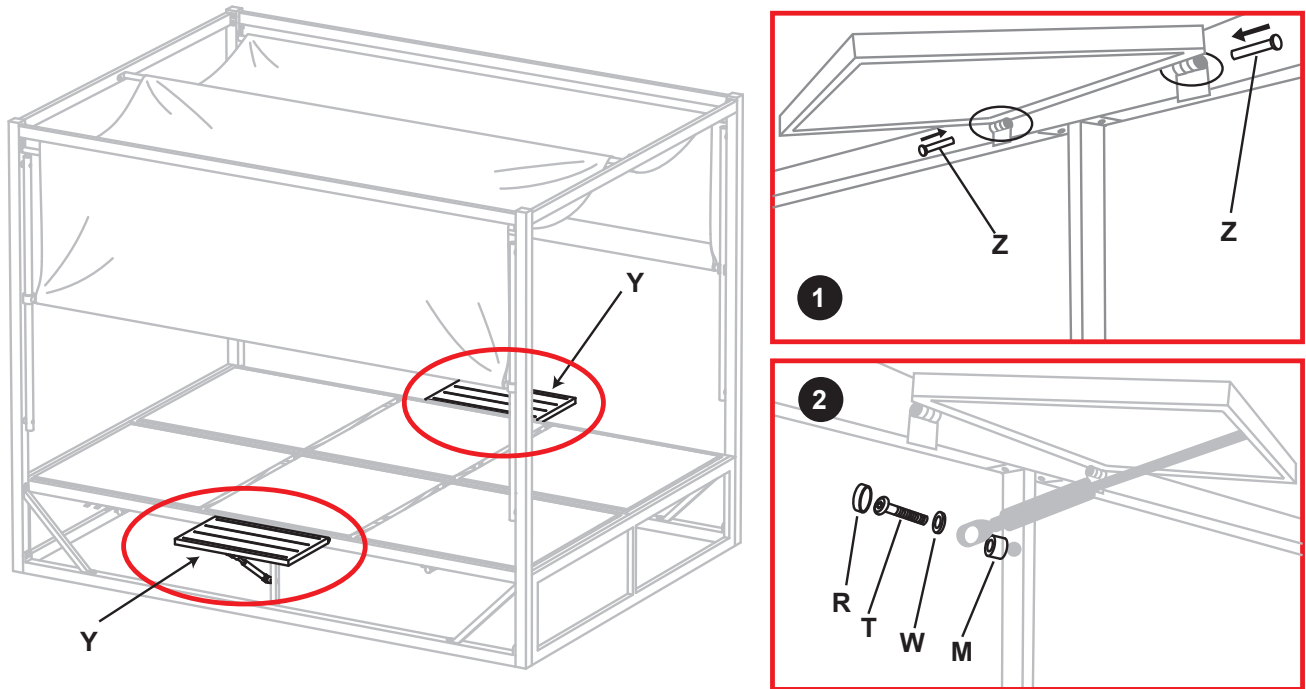


# Assembly Instructions

## Step 13

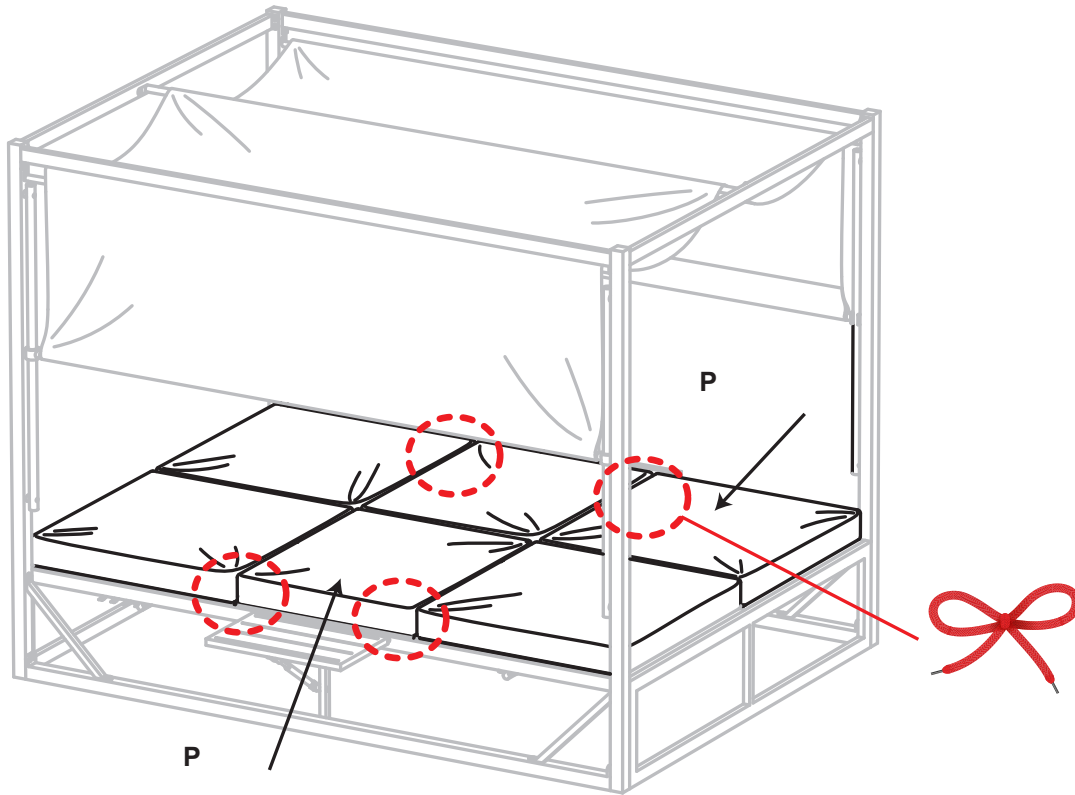


## Step 14

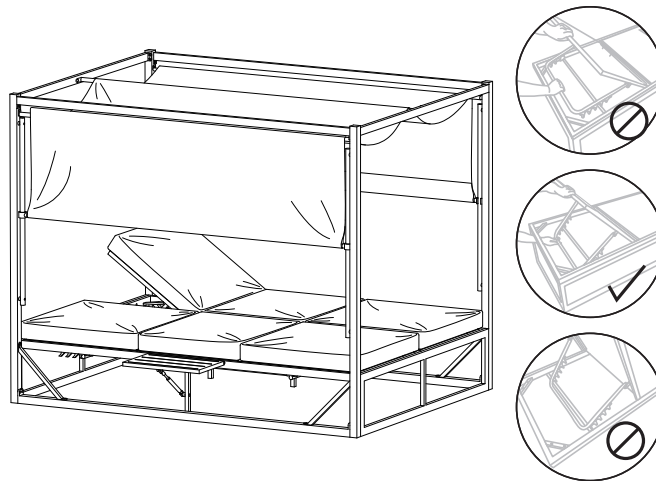


## Assembly Instructions

### Step 15



### Step 16



### Clear and Cleaning:

- For best results, clean the daybed with a damp cloth and dry thoroughly. This will help prevent mildew by removing dirt particles that may accumulate.
- Do not clean with abrasive materials, bleach, or solvents.
- Keep the daybed away from fire, extreme heat, freezing conditions, and inclement weather such as rain, hail, sleet, snow, or wind.

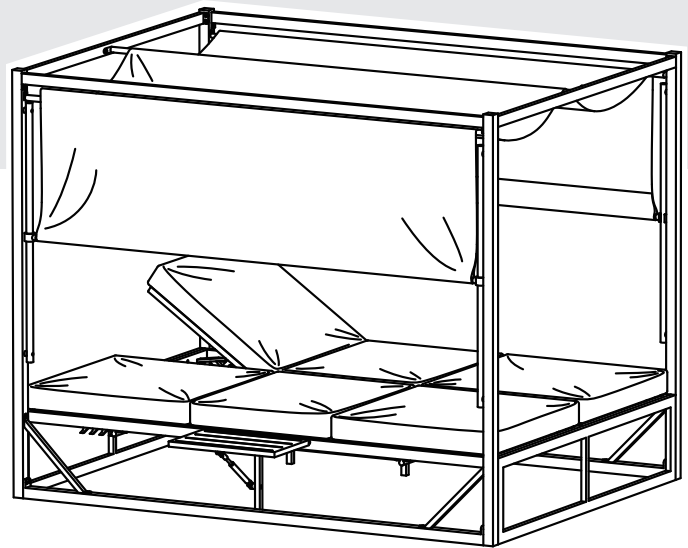


# MANUEL D'INSTRUCTIONS

## Sunbed

Patio extérieur de 58 po de large  
avec coussins

NUMÉRO DE MODÈLE : COP30504DGRY | COP30504CHPG



Merci d'avoir acheté votre  
nouveau lit de jour.

### **NE PAS RETOURNER CET ARTICLE AU MAGASIN**

Si vous rencontrez des problèmes après avoir suivi toutes les étapes décrites dans le présent document, veuillez contacter notre service d'assistance à la clientèle : Appelez le 1-888-227-3340 ou envoyez un courriel à l'adresse suivante : [customerservice@dekoliving.com](mailto:customerservice@dekoliving.com). Veuillez indiquer le numéro du modèle, le lieu et la date d'achat deet une brève description du problème.

**GARANTIE LIMITÉE** Ce produit bénéficie d'une garantie limitée d'un an. Cette garantie est limitée au remplacement des pièces défectueuses. Les frais de main-d'œuvre et/ou les dommages encourus lors de l'installation, de la réparation, du remplacement ainsi que les dommages accessoires et indirects liés à ce qui précède sont exclus. Tout dommage causé à ce produit à la suite d'une négligence, d'une mauvaise utilisation, d'un accident, d'une installation incorrecte ou d'une utilisation non conforme à l'usage prévu annule la garantie **ANNULERA LA PRÉSENTE GARANTIE**



**IMPORTANT, A CONSERVER POUR TOUTE RÉFÉRENCE FUTURE :  
LIRE ATTENTIVEMENT**





## **AVERTISSEMENT**

POUR VOTRE SÉCURITÉ

1. Une installation, un réglage, une modification, un entretien ou une maintenance incorrects peuvent entraîner des blessures ou des dommages matériels.
2. Lisez attentivement les instructions d'installation, d'utilisation et d'entretien avant d'installer cet appareil.
3. Le non-respect de ces instructions peut entraîner des blessures ou la mort.

## **CONSIGNES DE SÉCURITÉ IMPORTANTES**

### **SAUVEGARDER CES INSTRUCTIONS**



**AVERTISSEMENT** : Ce produit a été fabriqué dans le but explicite de fournir des fonctions extérieures et ne doit pas être utilisé comme un jouet. Ce produit est destiné à un usage extérieur normal ; toutefois, le fabricant recommande de le ranger et/ou de le couvrir à l'approche de conditions météorologiques difficiles ou sévères.



**AVERTISSEMENT** : Ne pas placer ce produit à proximité de flammes nues. Ne pas utiliser ce produit comme support. Ne pas secouer, s'appuyer ou grimper sur le produit. Les enfants de moins de 10 ans qui se trouvent à proximité du produit doivent être surveillés en permanence par un adulte compétent. Ce produit n'est pas destiné à un usage commercial et annule la garantie.

### **LIRE TOUTES LES INSTRUCTIONS AVANT L'UTILISATION**

Pour réduire le risque de blessures aux personnes :

1. Une surveillance étroite est nécessaire lorsque ce mobilier est utilisé par ou à proximité d'enfants ou de personnes handicapées, le cas échéant.
2. N'utilisez ce meuble que pour l'usage auquel il est destiné, tel qu'il est décrit dans ces instructions. N'utilisez pas d'accessoires non recommandés par le fabricant.
3. Ne pas déplacer le produit lorsqu'il est occupé. Le non-respect de cette mise en garde peut entraîner des blessures.
4. Ne vous balancez pas dans le produit car vous risquez de tomber et de vous blesser gravement.



**AVERTISSEMENT : RISQUE DE STRANGULATION** - Les jeunes enfants peuvent être étranglés par les cordons. Retirez immédiatement ce produit si un cordon de plus de 22 cm de long ou une boucle de plus de 44 cm de diamètre devient accessible.



**ATTENTION** : Lorsqu'il n'est pas utilisé, le produit doit être placé dans un endroit frais et couvert.



**ATTENTION** : Ne pas placer le produit à proximité d'une source de chaleur



**AVERTISSEMENT** : La limite de poids du produit est de 113,39 kg pour chaque siège.



**AVERTISSEMENT** : Veuillez tenir les enfants à l'écart de la zone d'assemblage avant de procéder à l'assemblage.



**AVERTISSEMENT** : Ce produit est lourd et peut nécessiter l'intervention de deux adultes pour être assemblé en toute sécurité.

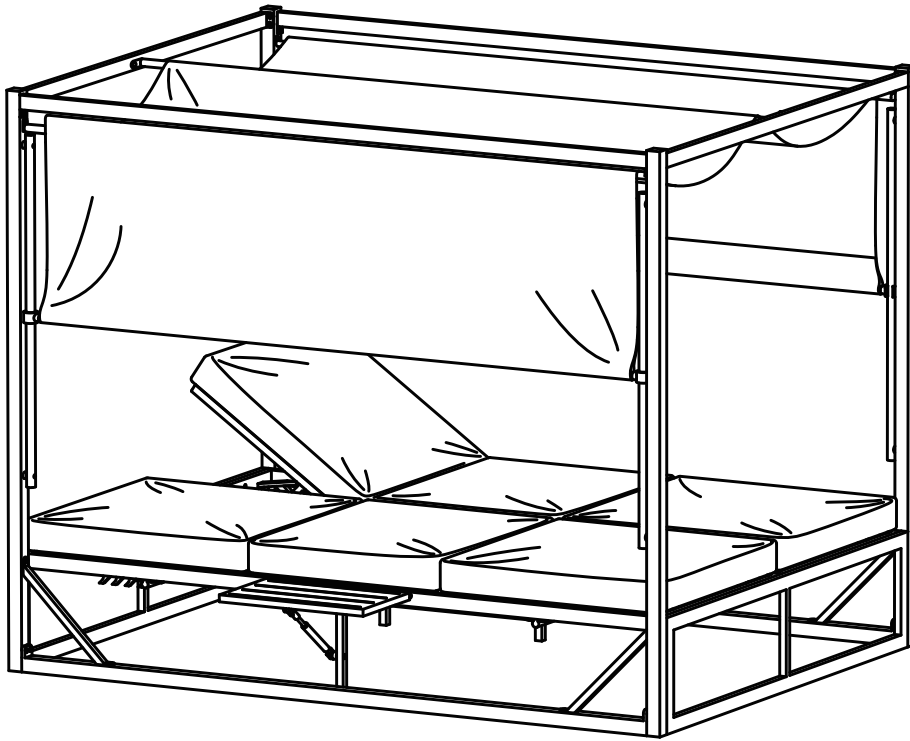













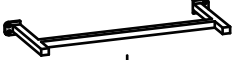













**AVERTISSEMENT** : Ne jamais utiliser ce produit comme support. Ne secouez pas le produit, ne vous appuyez pas dessus et ne montez pas dessus.



**AVERTISSEMENT** : Ne pas placer d'objets lourds sur le produit.

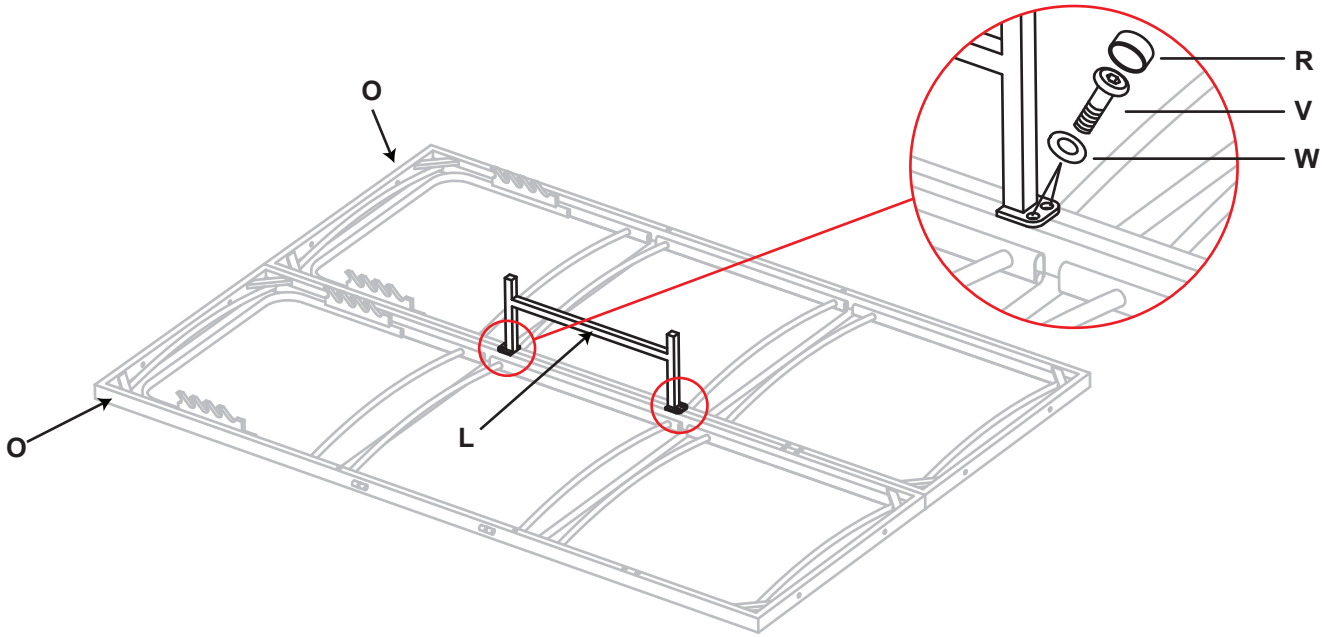
Liste des pièces



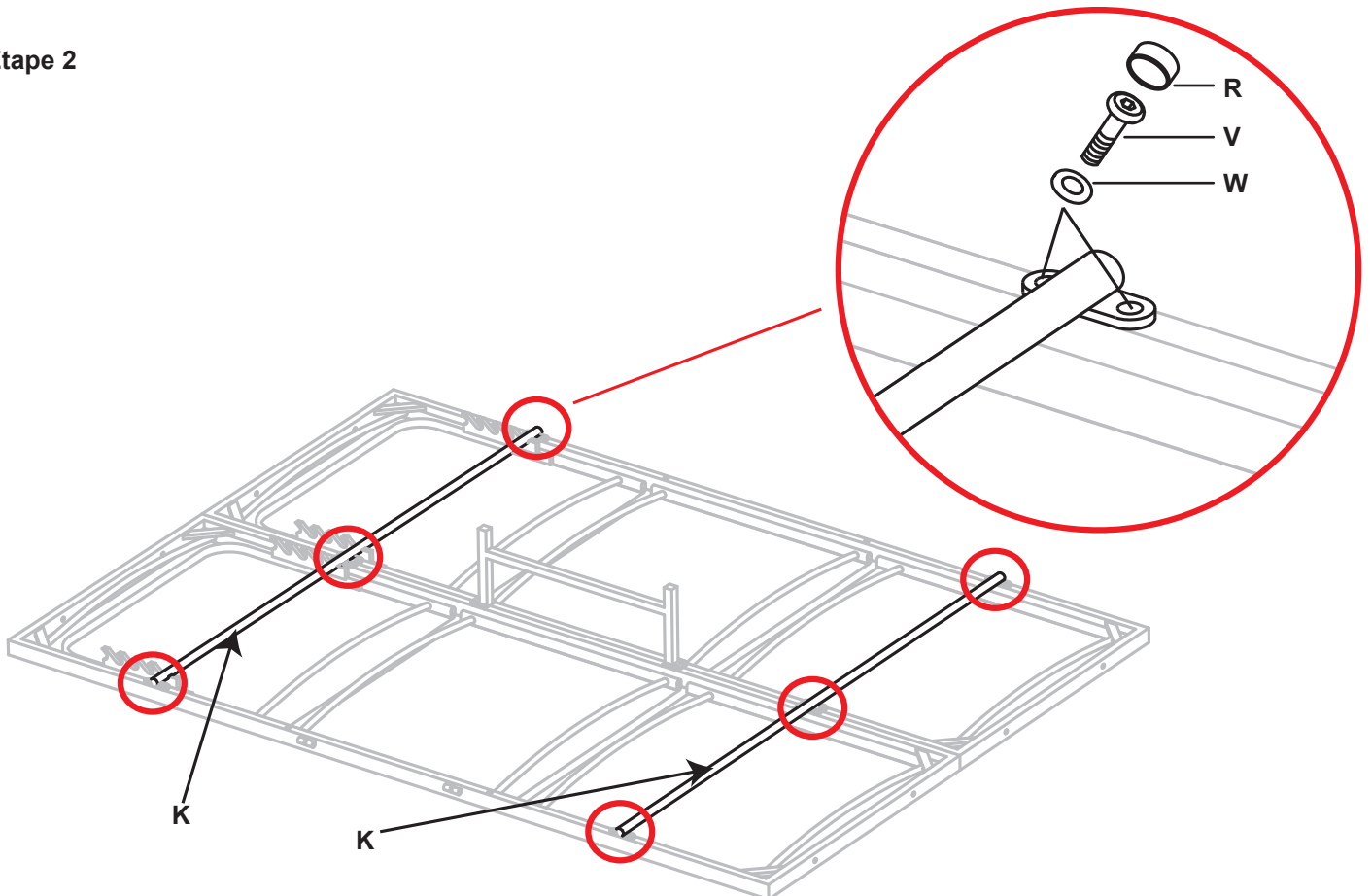
 A×2	 B×2	 C×2	 D×2	
 E×2	 F×4	 G×2	 H×2	
 I×1	 J×2	 K×2	 L×1	
 M×10	 N×4	 O×2		
 P×2	 Q×1	 R×92	 Y×2	 Z×4
 M6x55 S × 8	 M6x35 T × 18	 M6x15 V × 66	 W×92	 X×1

# Instructions de montage

## Étape 1



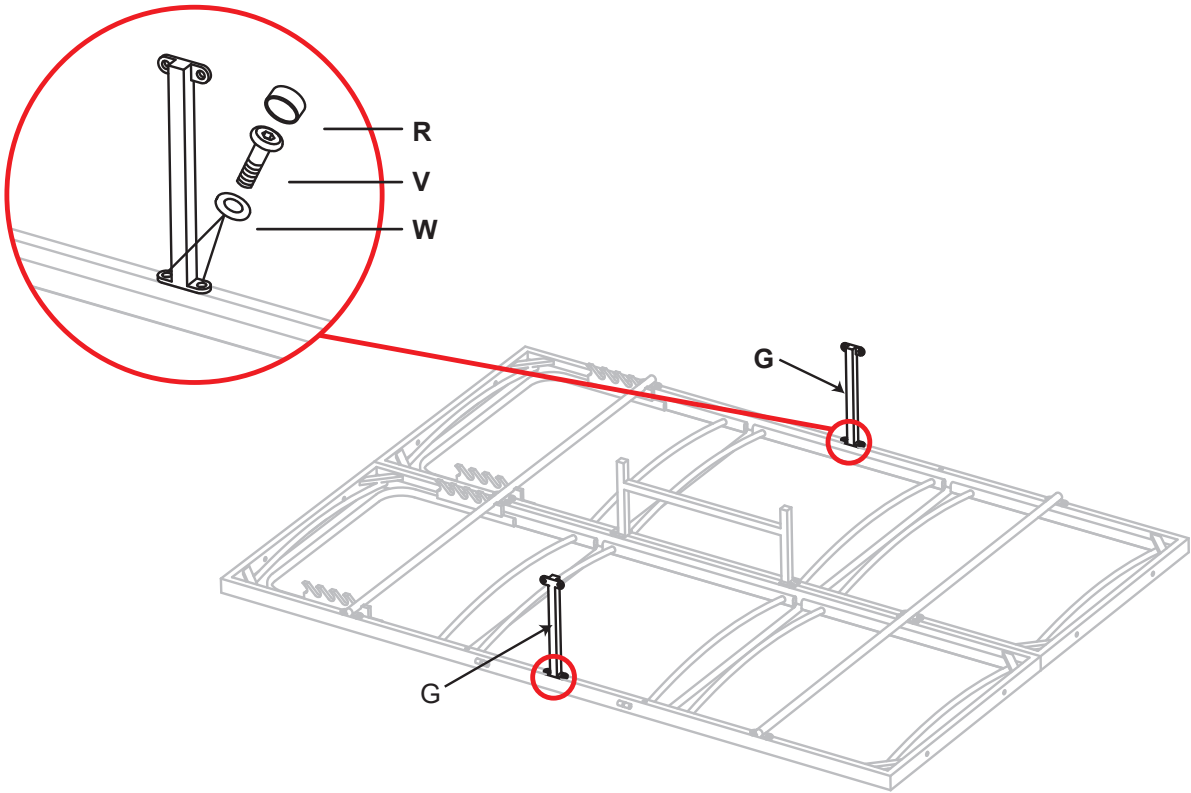
## Étape 2



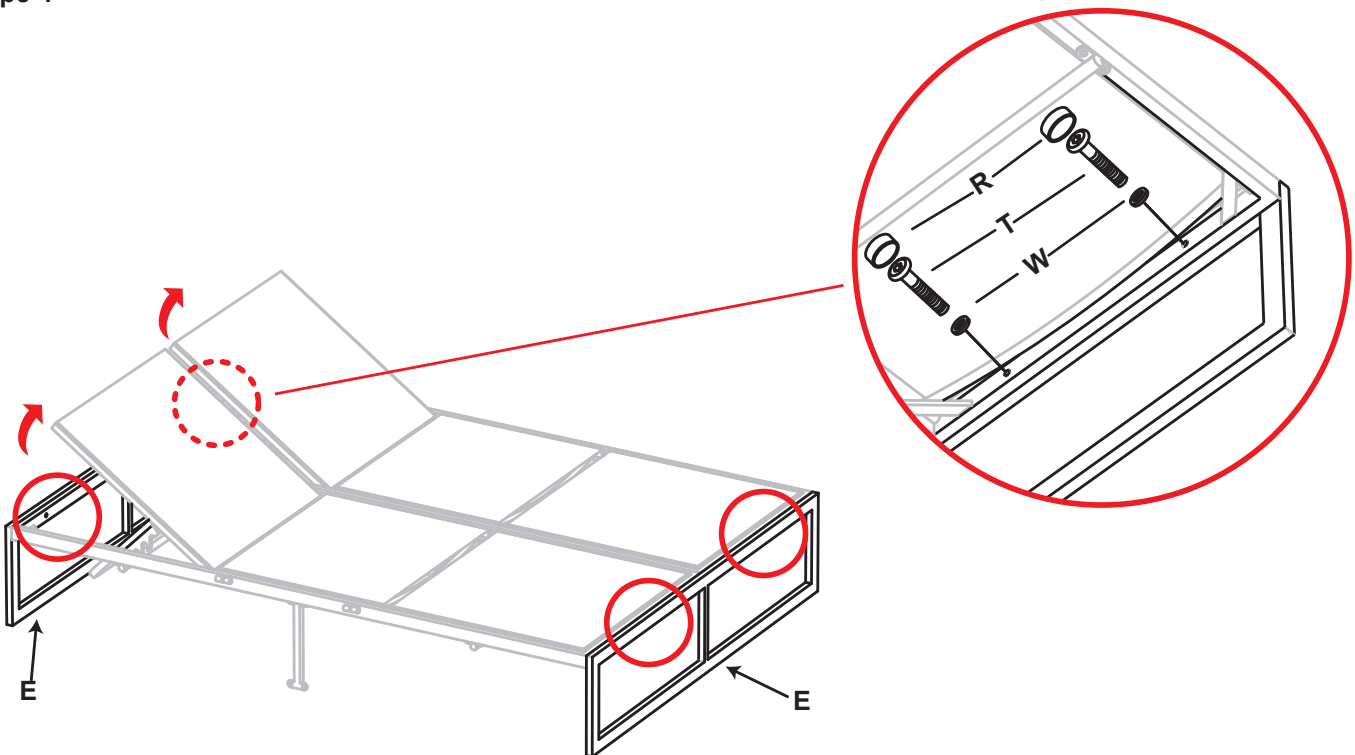


# Instructions de montage

## Étape 3

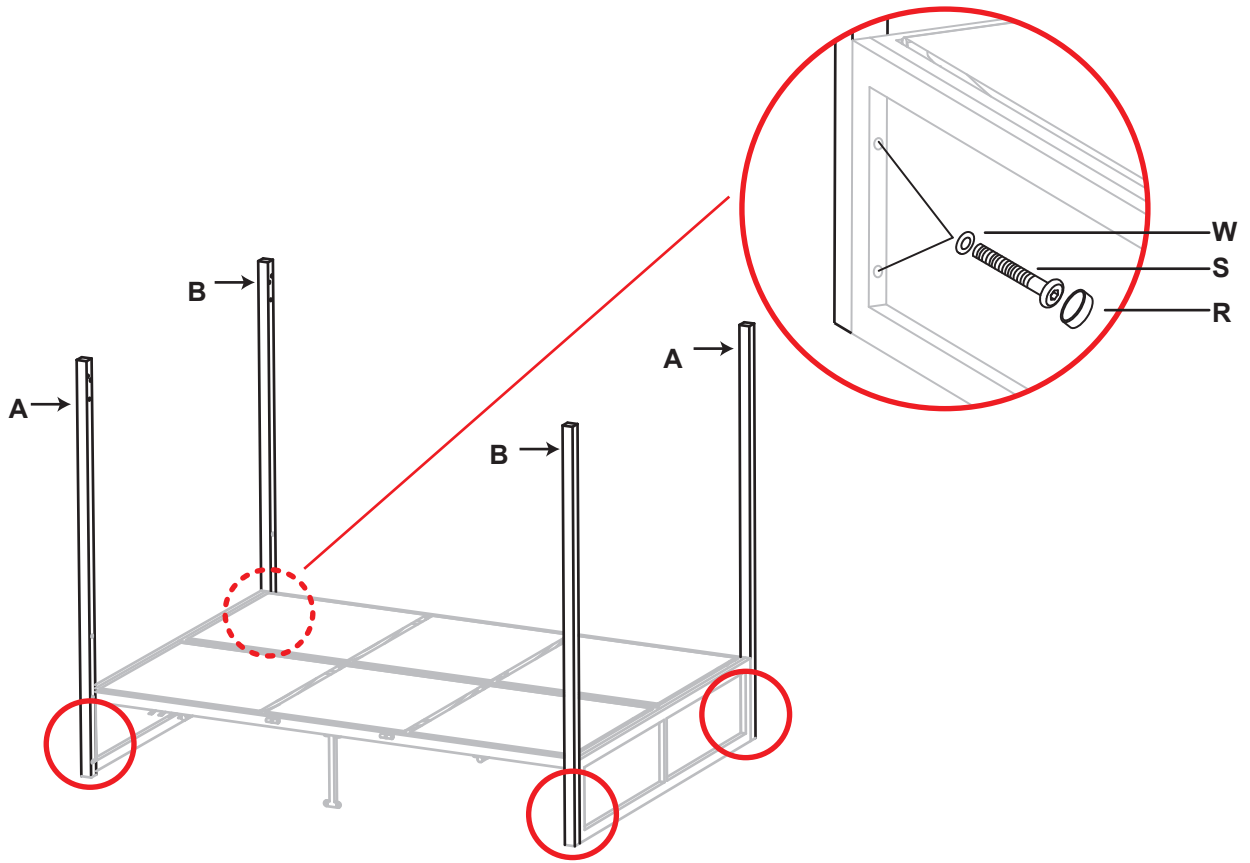


## Étape 4

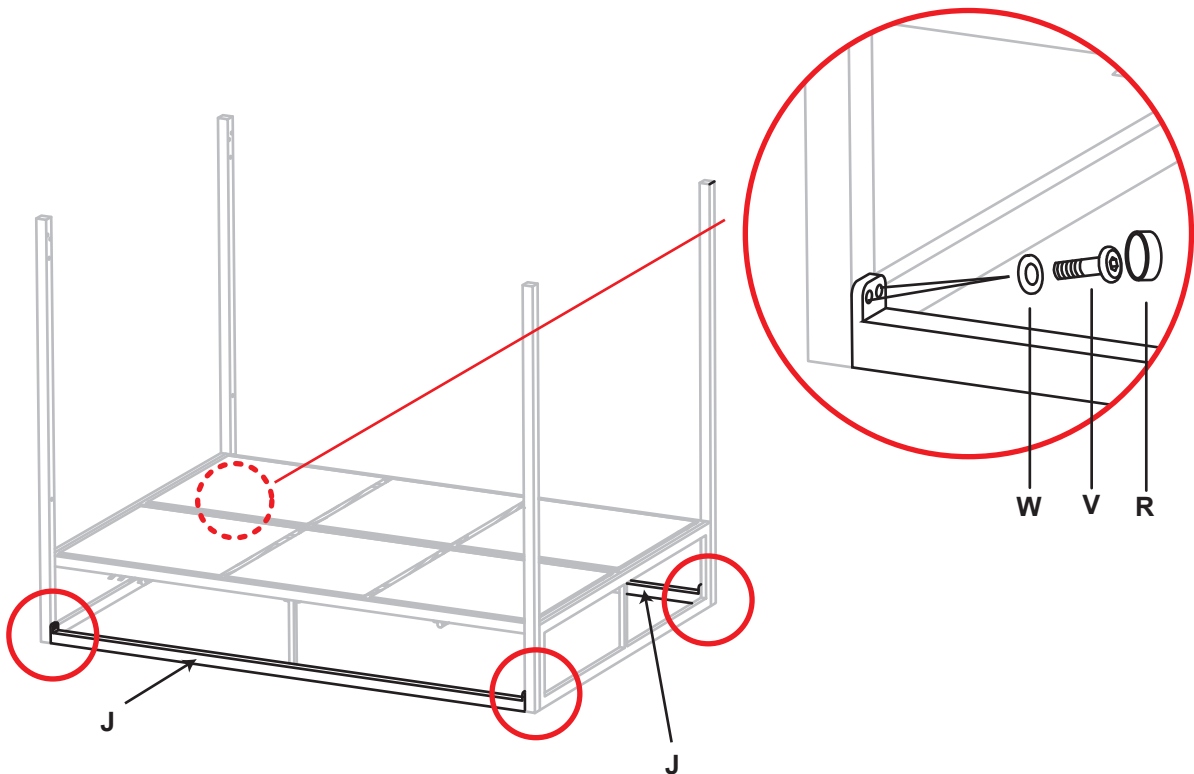


# Instructions de montage

## Étape 5



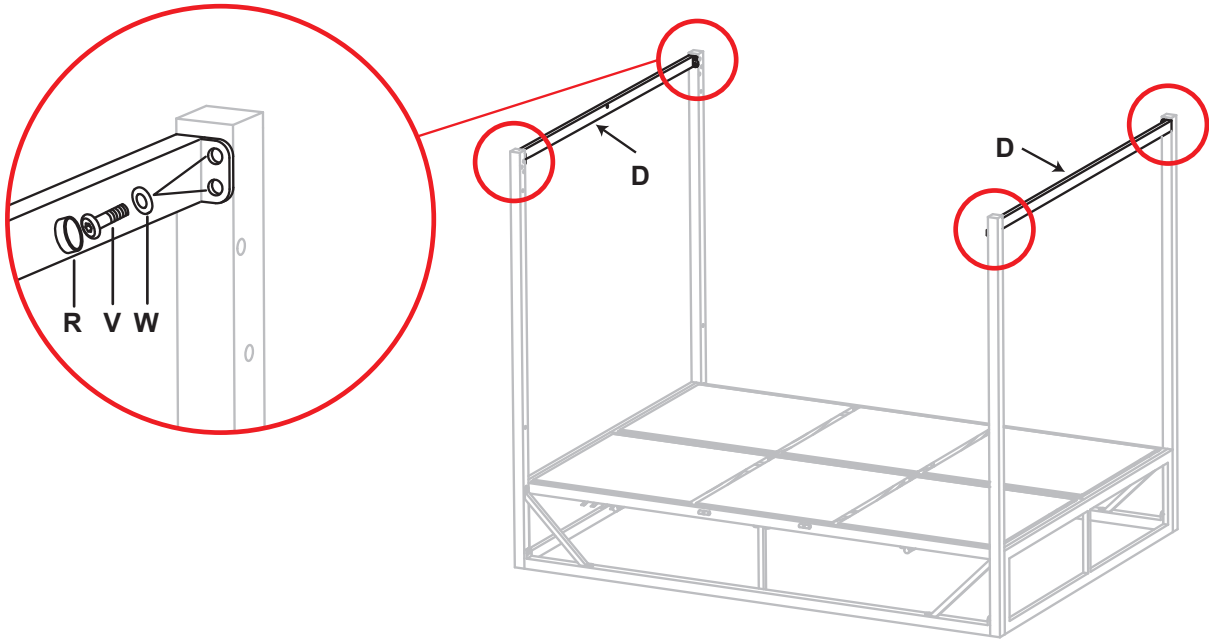
## Étape 6



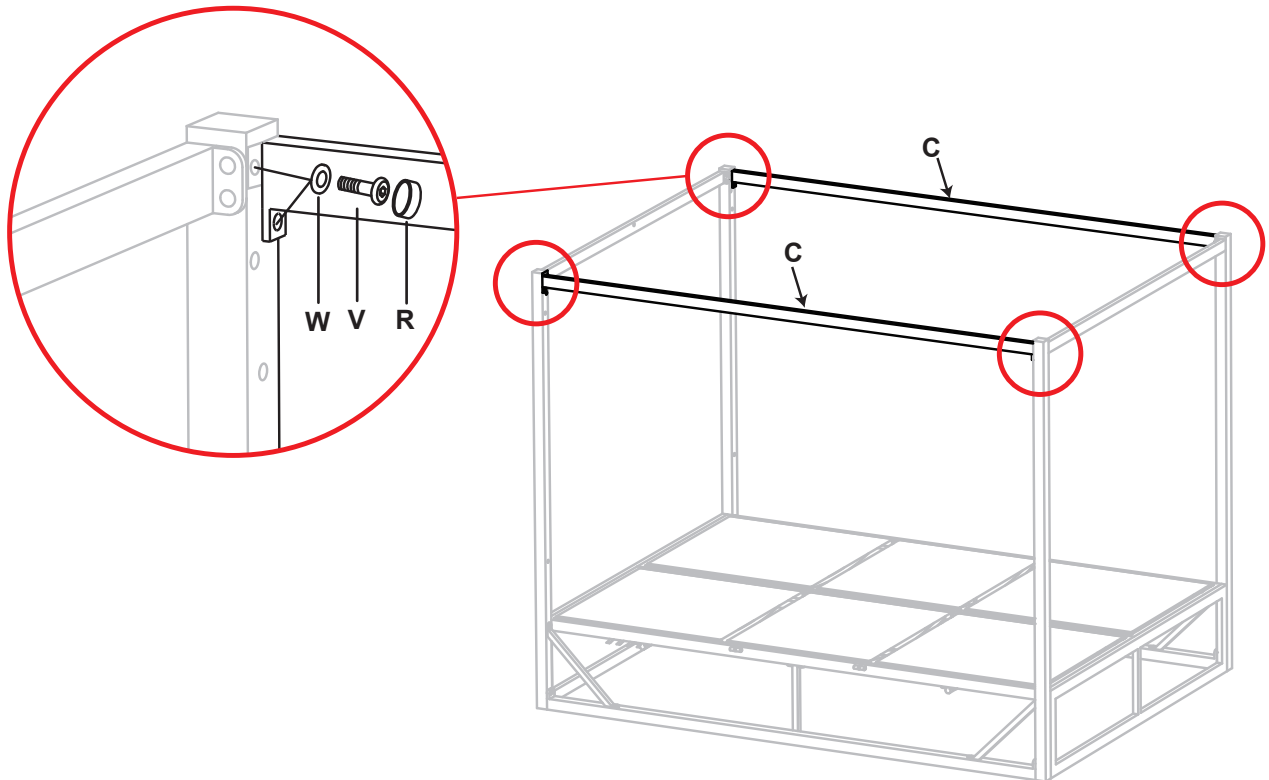


# Instructions de montage

## Étape 9

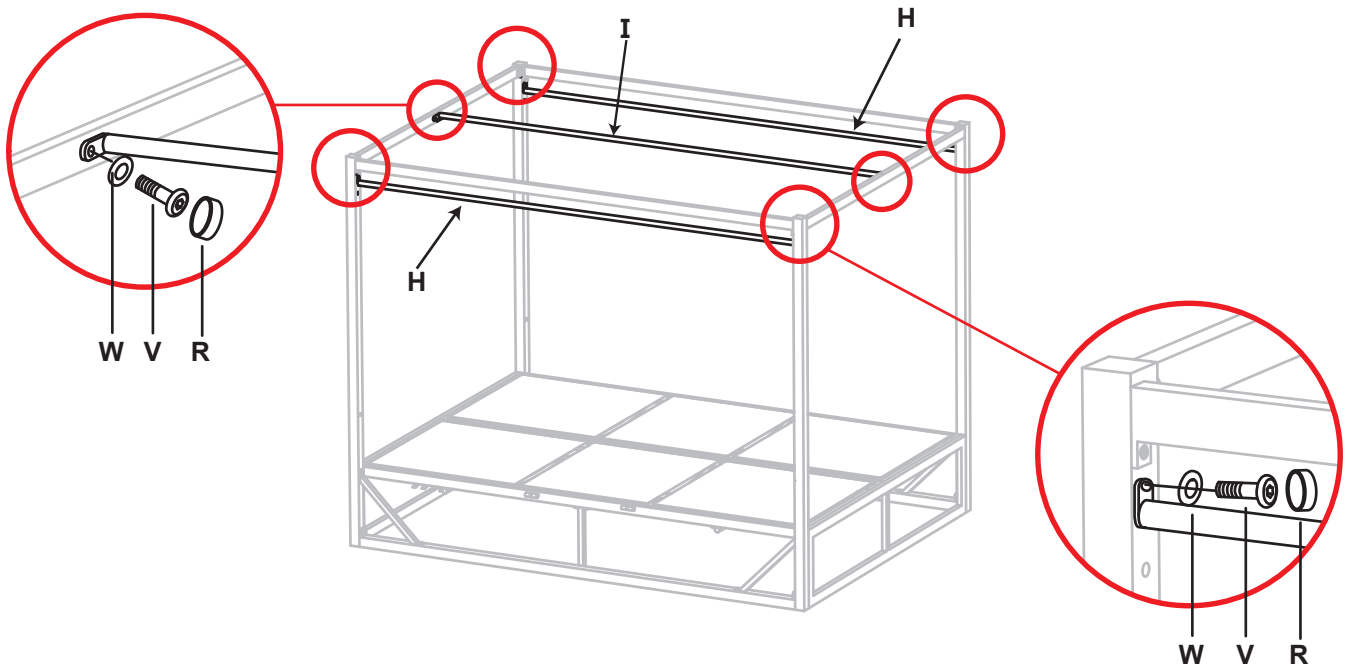


## Étape 10

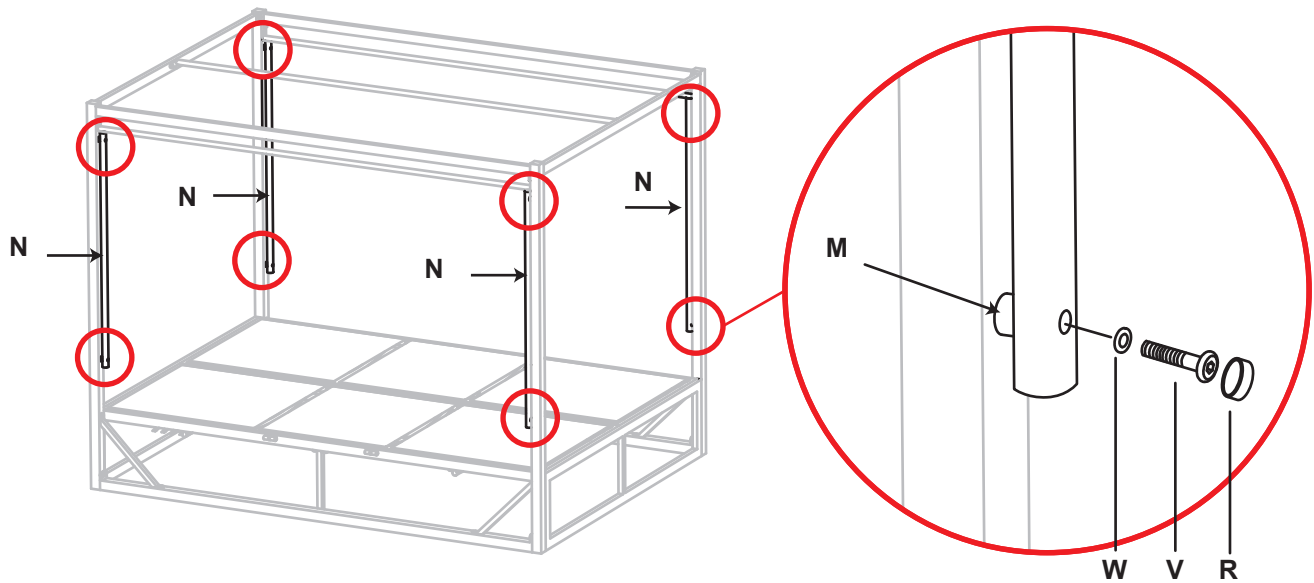


# Instructions de montage

## Étape 11

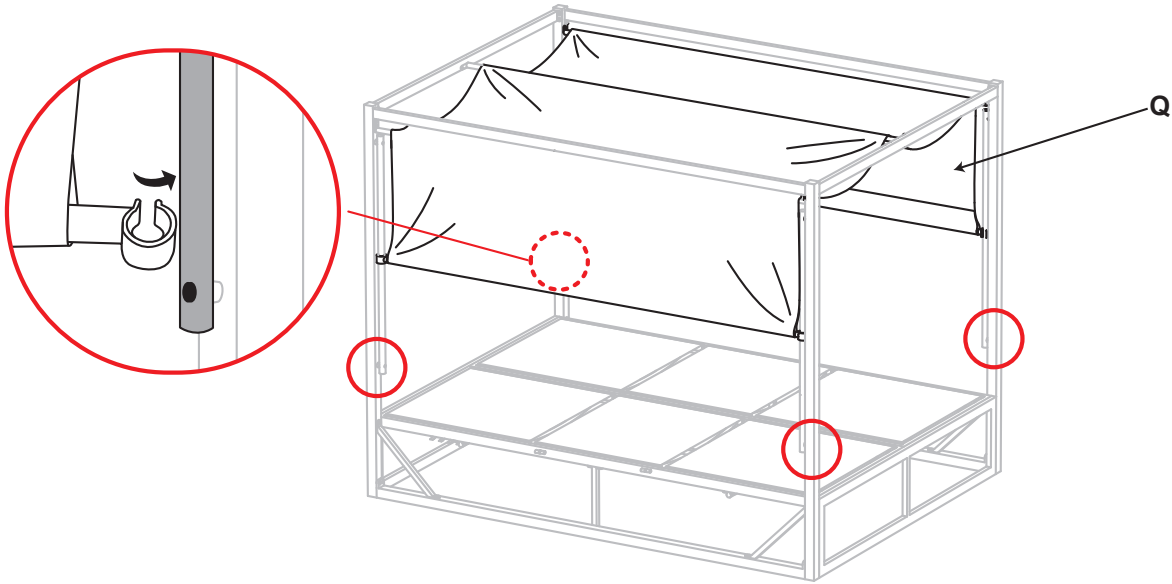


## Étape 12

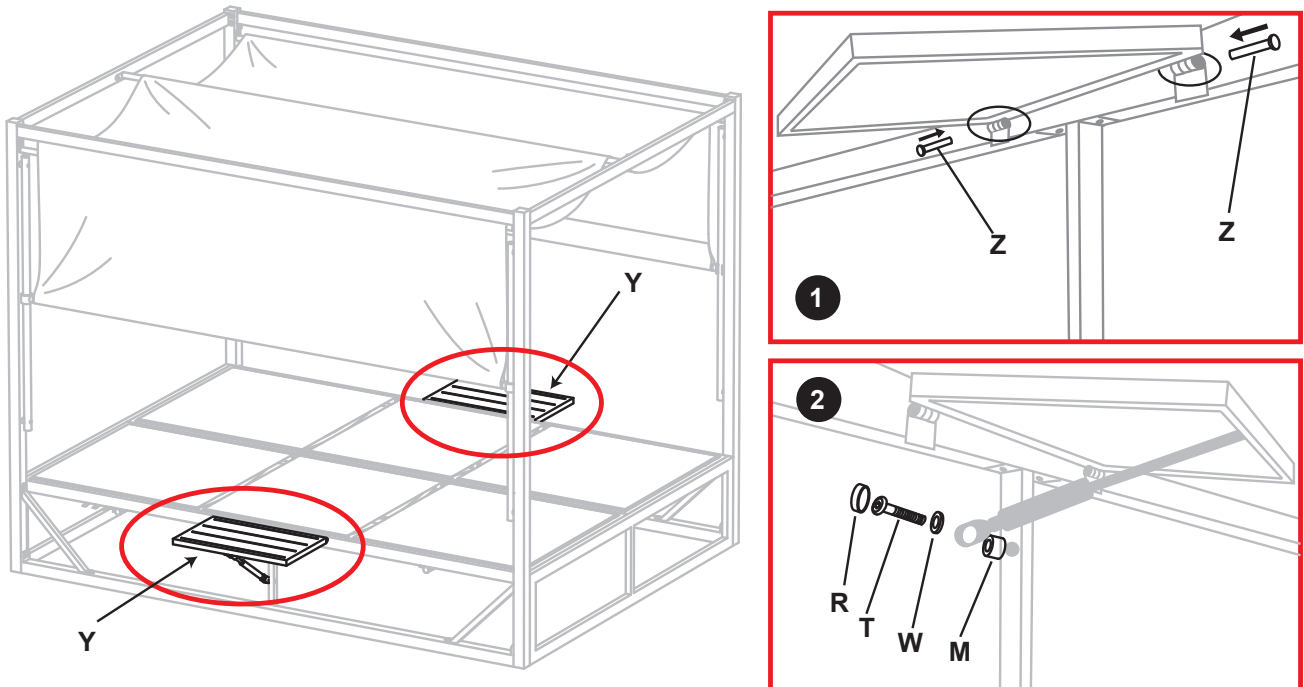


# Instructions de montage

## Étape 13

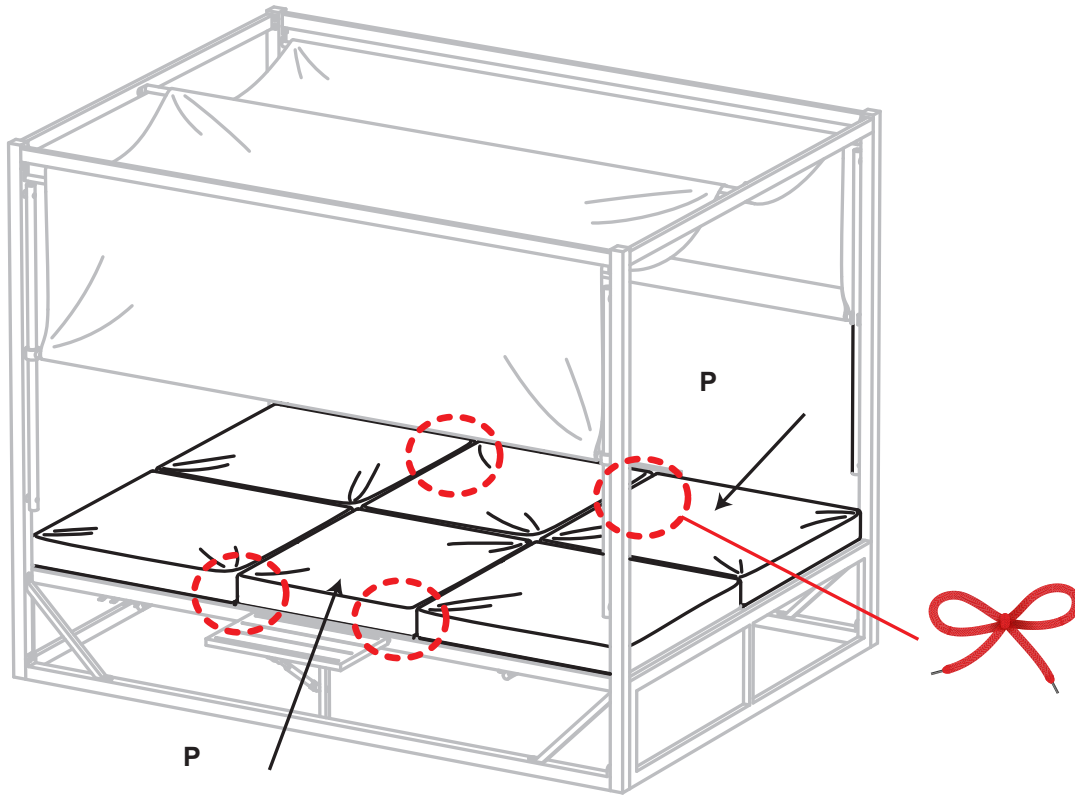


## Étape 14

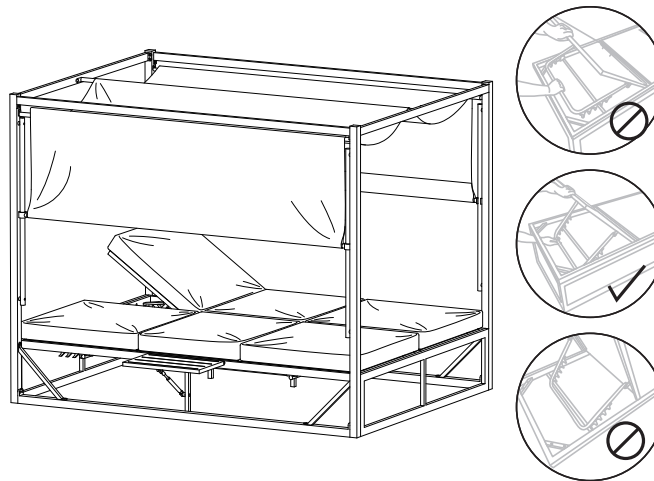


## Instructions de montage

### Étape 15



### Étape 16



### Clair et propre :

- Pour un résultat optimal, nettoyez le lit de jour à l'aide d'un chiffon humide et séchez-le soigneusement. Cela permet d'éviter les moisissures en éliminant les particules de saleté qui peuvent s'accumuler.
- Ne pas nettoyer avec des matériaux abrasifs, de l'eau de Javel ou des solvants.
- Gardez le lit de jour à l'abri du feu, de la chaleur extrême, du gel et des intempéries telles que la pluie, la grêle, le grésil, la neige ou le vent.



[WWW.DEKOLIVING.COM](http://WWW.DEKOLIVING.COM)