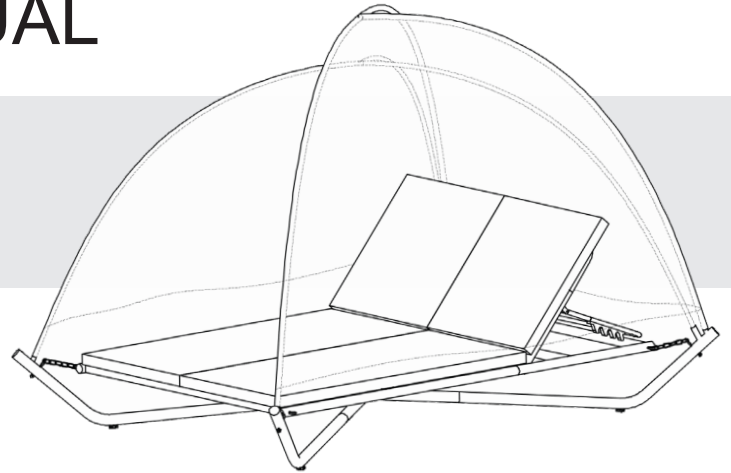


# INSTRUCTION MANUAL

## Outdoor Hammock Lounge Daybed with Canopy

MODEL NUMBER: COP20207



Thank you for purchasing your new  
Outdoor Hammock Lounge  
Daybed with Canopy

### **DO NOT RETURN THIS ITEM TO THE STORE**

Should you encounter problems after following all the steps herein contained please contact our Customer Support: Call 1-888-227-3340 or email: [customerservice@dekoliving.com](mailto:customerservice@dekoliving.com). Kindly provide the model number, place and date of purchase and a short description of the problem.

**LIMITED WARRANTY** This product has a 1 year Limited Warranty. This warranty is limited to the replacement of defective parts only. Labor charges and/or damage incurred during installation, repair, replacement as well as incidental and consequential damages connected with the above are excluded. Any damage to this product as a result of neglect, misuse, accident, improper installation or use other than the purpose **SHALL VOID THIS WARRANTY**



**IMPORTANT, RETAIN FOR FUTURE REFERENCE: READ CAREFULLY**



Please read and understand this entire manual before attempting to assemble or install the product. Failure to follow the dangers, warnings and cautions contained in this owners manual may result in causing damage or bodily injury.



## **WARNING**

FOR YOUR SAFETY

1. Improper installation, adjustment, alteration, service or maintenance can cause injury or property damage.
2. Read the installation, operation, and maintenance instructions thoroughly before installing this equipment.
3. Failure to follow these instructions could result in personal injury or death.

## **IMPORTANT SAFETY INSTRUCTIONS**

### **SAVE THESE INSTRUCTION**



**WARNING:** This product was made for the explicit purpose of providing outdoor functions and is not to be used as a toy. This product is intended for normal outdoor use; however, the manufacturer recommends storing and/or covering this product when any formidable/severe weather is approaching.



**WARNING:** Do not locate this product near open flames. Do not use this product as a support. Do not shake, lean or climb on the product. Children under the age of 10, near the product, should be supervised by a competent adult at all times. This product is not intended for commercial use and will void the warranty.

### **READ ALL INSTRUCTIONS BEFORE USE**

To reduce the risk of injury to persons:

1. Close supervision is necessary when this furnishing is used by or near children, or disabled persons, if applicable.
2. Use this furnishing only for its intended use as described in these instructions. Do not use attachments not recommended by the manufacturer.
3. Do not move the product while it is occupied. Failure to obey this caution could result in injury.
4. Do not rock in the product as you may fall and cause serious injury.



**WARNING:** The seller and manufacturer will not be liable for any personal injury, property damage or loss, which result from the incorrect assembly, improper use, inadequate maintenance, or neglect of the product. Whether it's direct, indirect, or incidental.



**CAUTION:** When not in use, secure the product in a cool and covered location.



**CAUTION:** Do not locate the product near any heat



**WARNING:** Please keep children out of the assembly area before assembly.



**WARNING:** Never use this product as a support. Do not shake, lean, or climb on the product at any time.

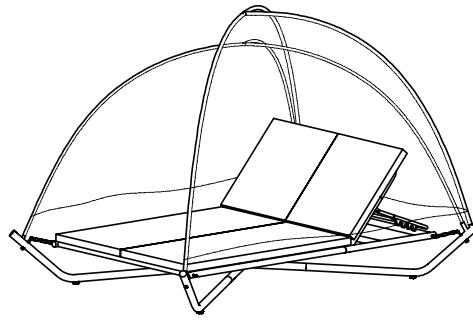


**WARNING:** Do not place heavy objects on the product.

### **BEFORE INSTALLATION**

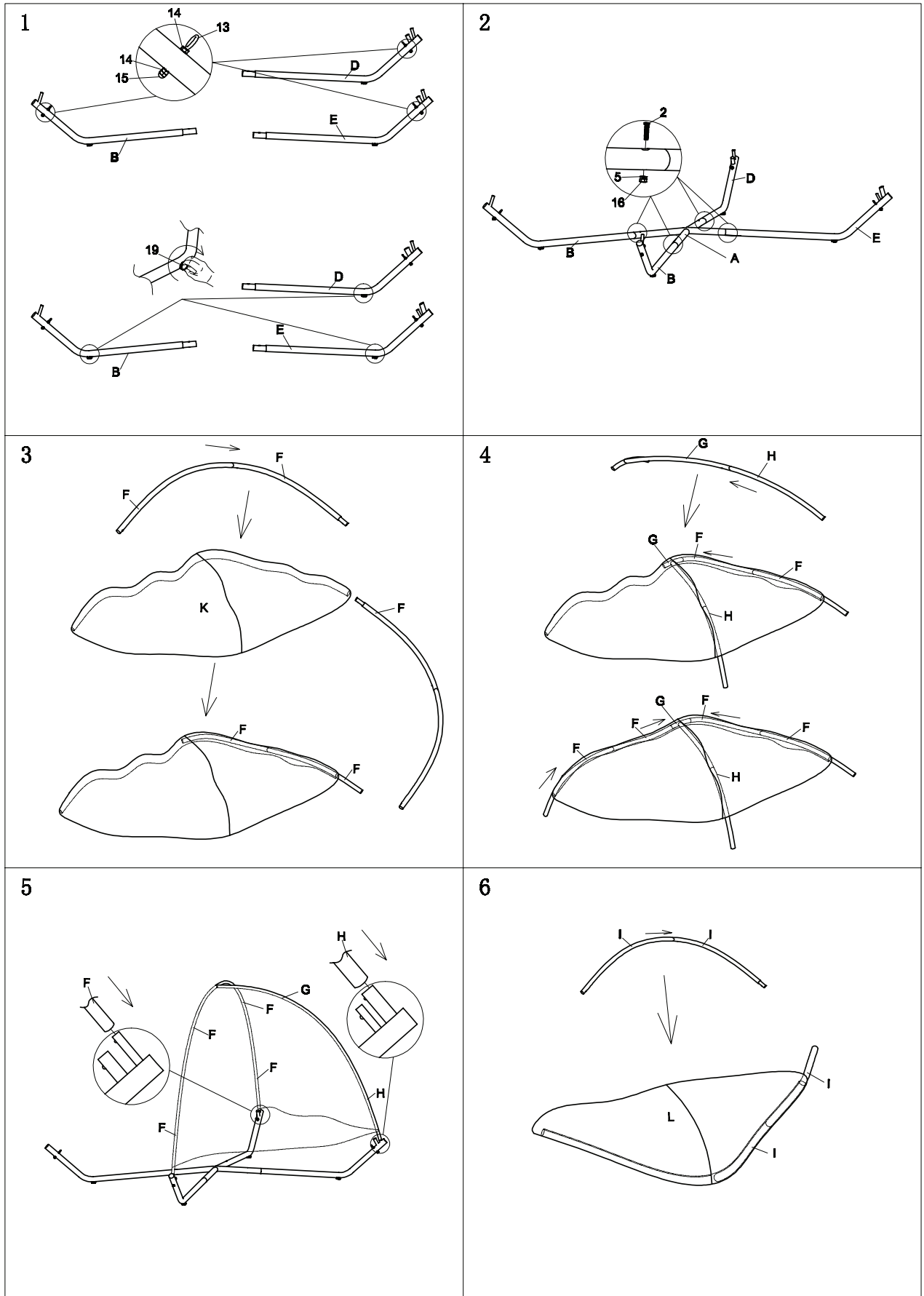
- Please list all parts as below first to check if any part is missing. If so contact customer service.
- Do be careful that some parts are heavy and sharp.
- Please follow the assembly steps to install the product, if you find spare parts left, don't be worried, the left spare parts are prepared for bad ones if occurred.
- Please fully tighten all screws only when they are in place.
- Please do not exceed the bearing limitations of the product.
- Reconfirm that all bolts, screws, and knobs are secure every 90 days.
- Please retain these instructions for future reference.

# List Of Parts

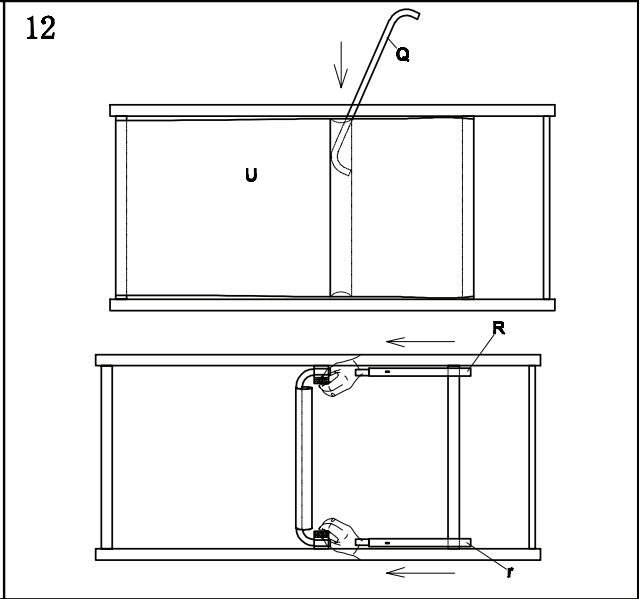
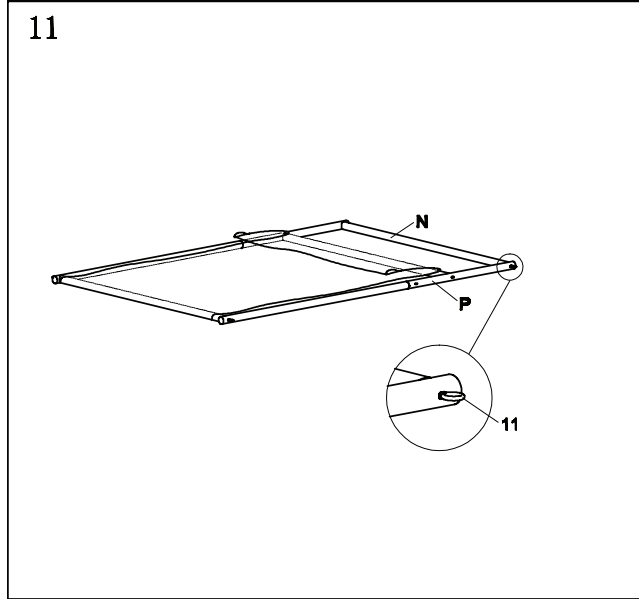
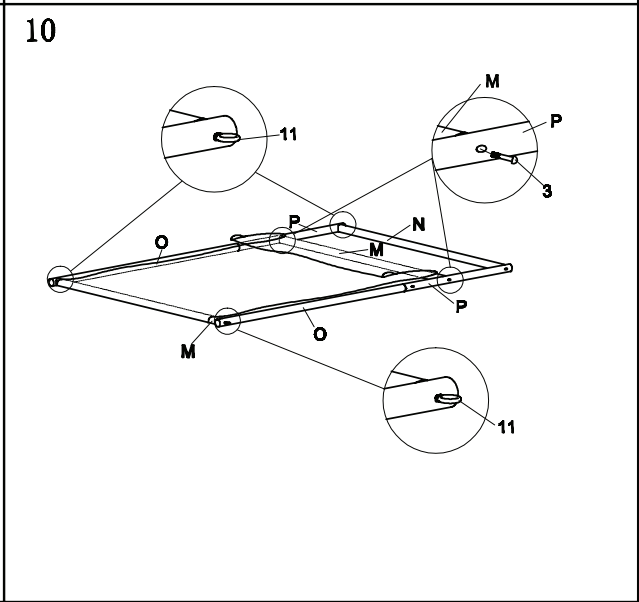
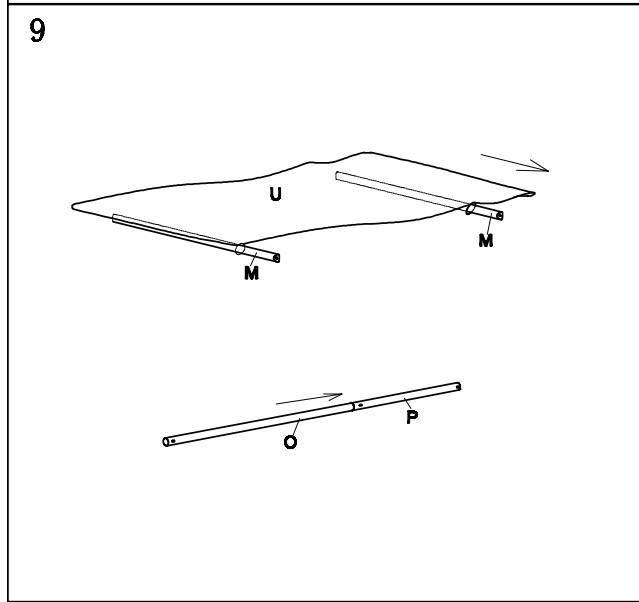
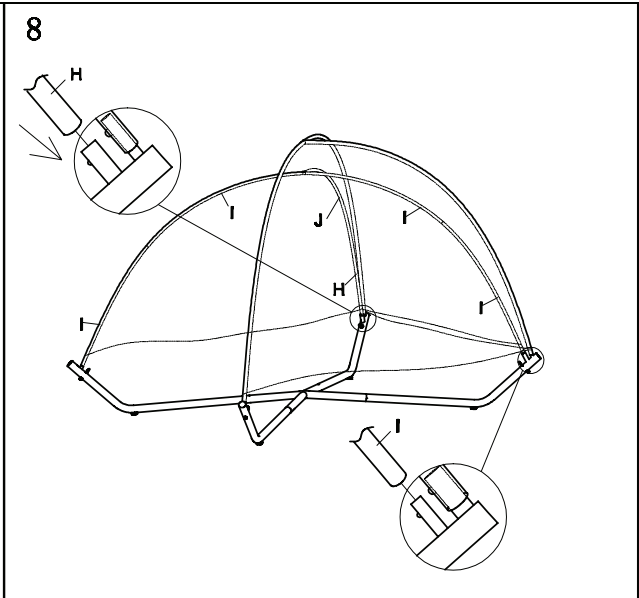
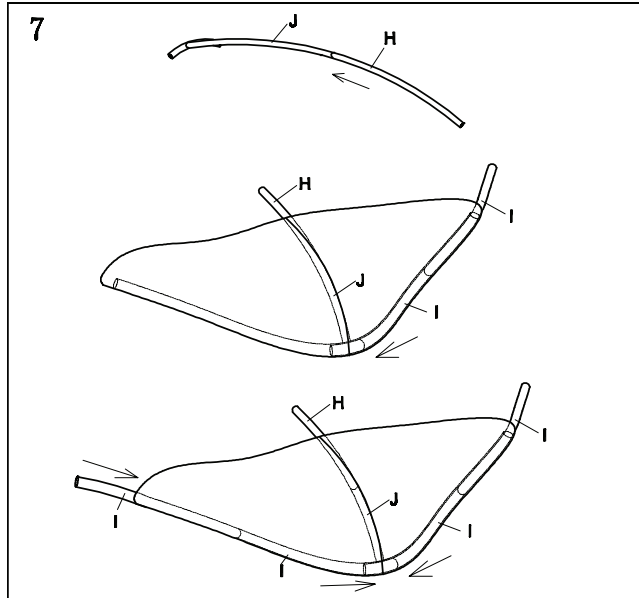


<b>Ax1</b> 	<b>Bx2</b> 	<b>Dx1</b> 	<b>Ex1</b> 	<b>Fx4</b> 	<b>Gx1</b> 		
<b>Hx2</b> 	<b>Ix4</b> 	<b>Jx1</b> 	<b>Kx1</b> 	<b>Lx1</b> 	<b>Mx2</b> 		
<b>Nx1</b> 	<b>Ox2</b> 	<b>Px2</b> 	<b>Qx1</b> 	<b>Rx1</b> 	<b>rx1</b> 		
<b>Sx2</b> 	<b>Tx1</b> 	<b>Ux1</b> 	<b>Vx2</b> 				
<b>① x2</b>  M8*115MM	<b>② x4</b>  M8*55MM	<b>③ x2</b>  M8*70MM	<b>④ x2</b> 	<b>⑤ x6</b>  M8	<b>⑥ x4</b>  M8	<b>⑦ x2</b>  M8*20MM	<b>⑧ x1</b>  M8 M8
<b>⑨ x1</b>  M8	<b>⑩ x1</b>  M8	<b>⑪ x4</b>  M8*70MM	<b>⑫ x4</b> 	<b>⑬ x4</b>  M10*75MM	<b>⑭ x8</b>  M10	<b>⑮ x4</b>  M10	<b>⑯ x6</b>  M8
<b>⑰ x2</b>  M8	<b>⑱ x2</b>  M8	<b>⑲ x4</b>  M8					

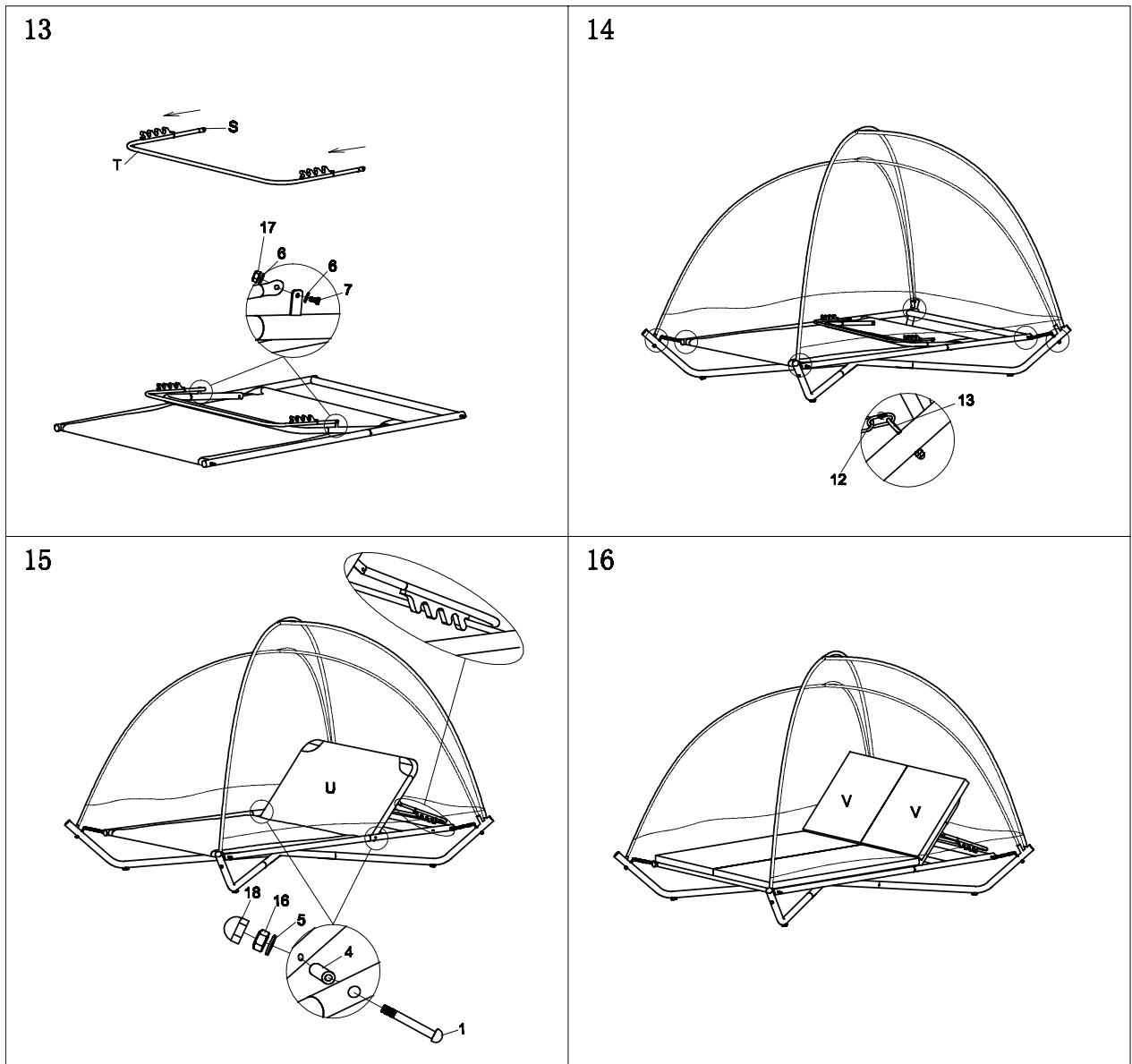
# Assembly Instructions



# Assembly Instructions



## Assembly Instructions

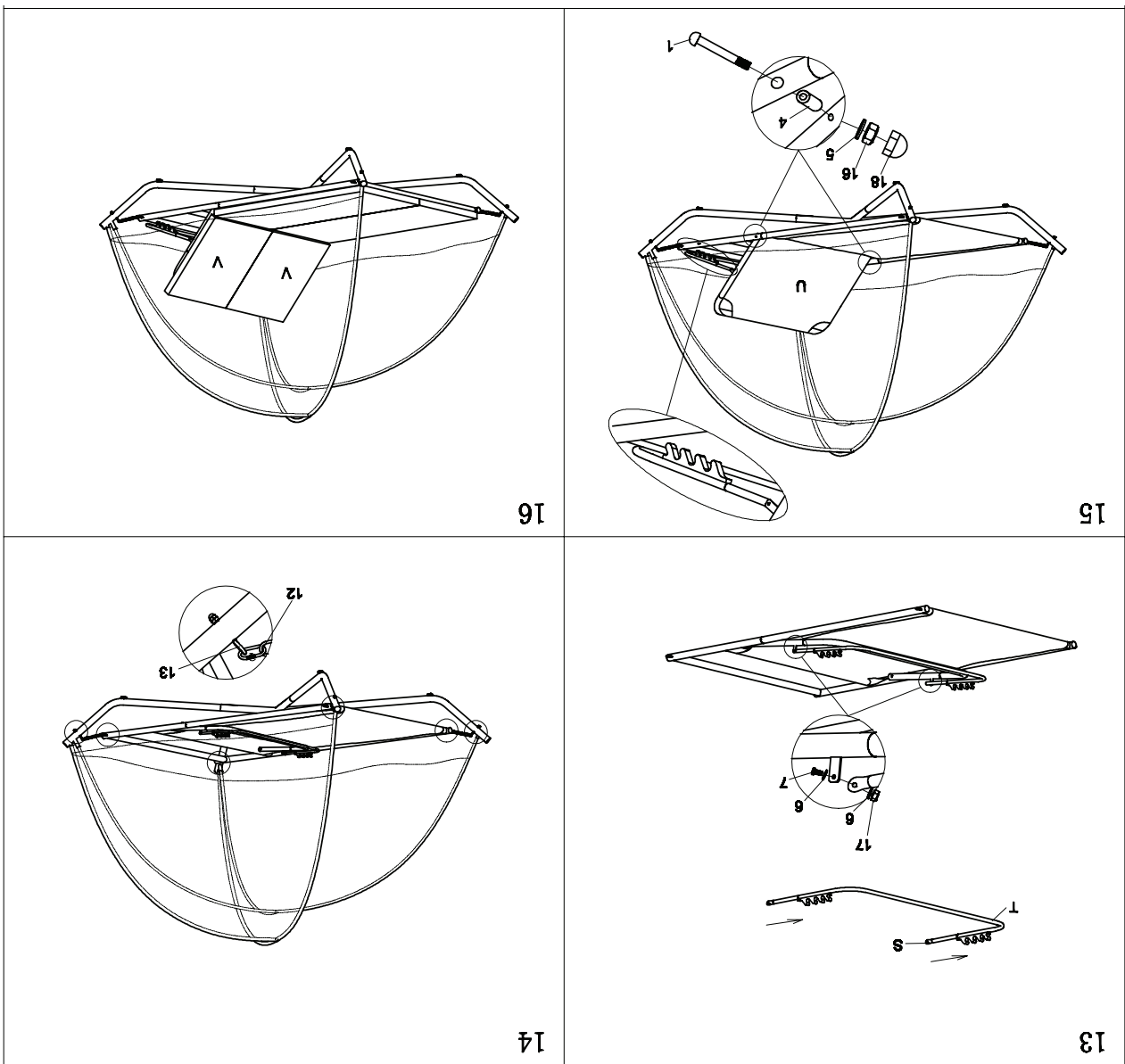


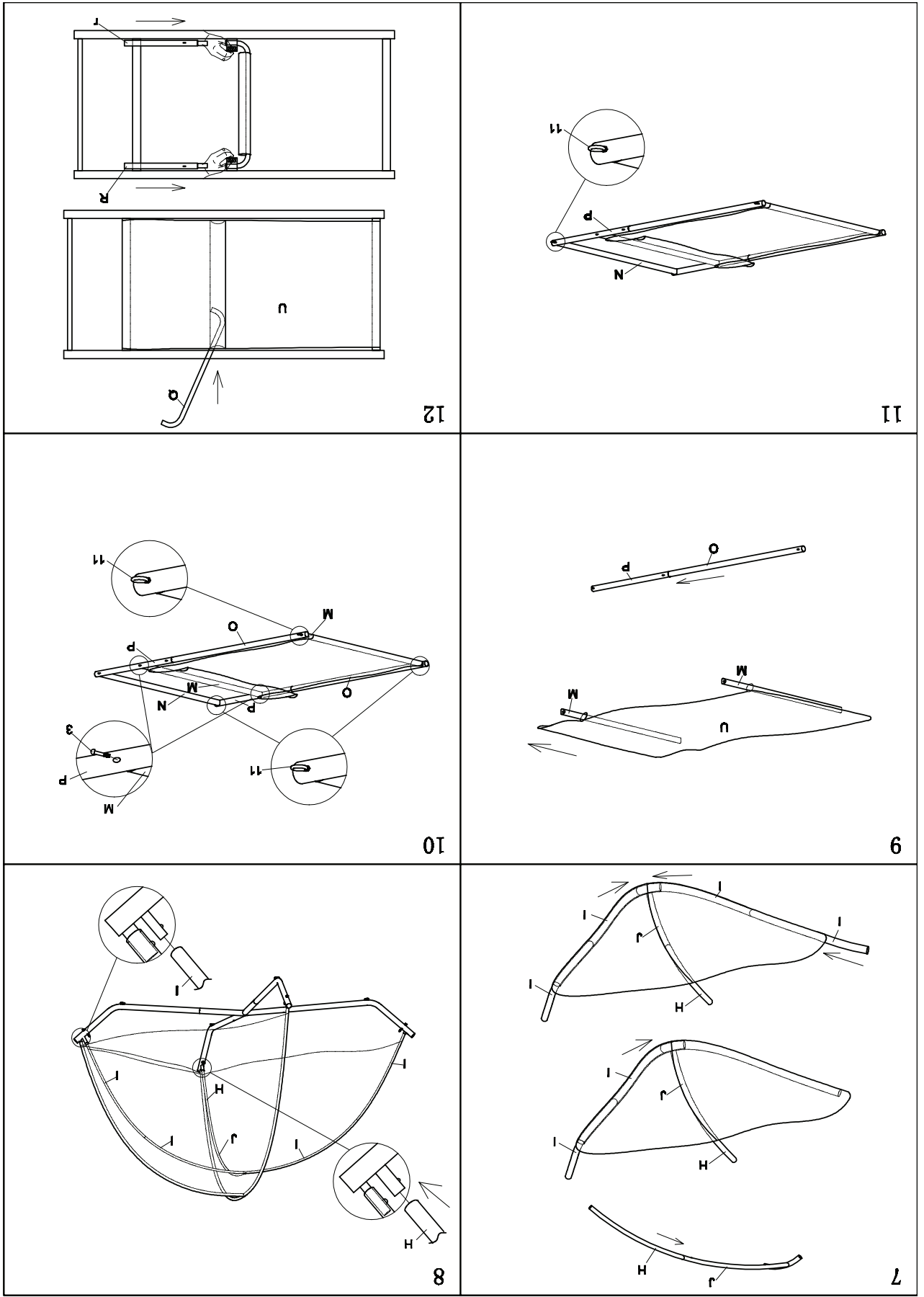
## Care & Maintenance

- Do not put hot items directly on furniture surface.
- Do not clean furniture with harsh cleansers or polish.
- To obtain the longest lifespan of your products, minimizing exposure to direct sunlight is recommended.
- Children should not climb or jump on the furniture.
- Do not write on furniture without a padded barrier to protect the surface.
- Stains may be removed with mild soap solution and damp cloth.
- Keep away from sources of ignition.

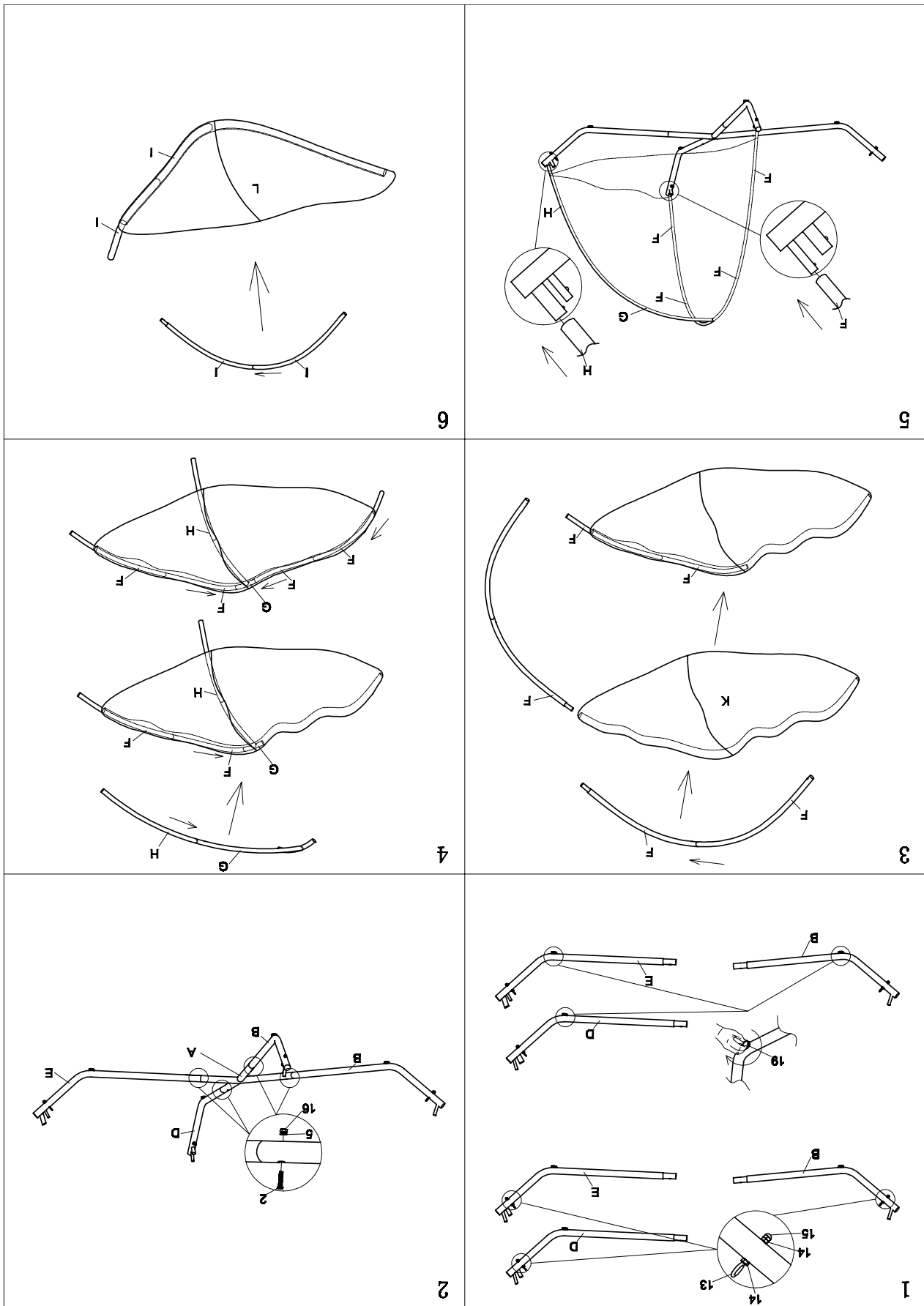
Entretien et maintenance

- Ne posez pas d'objets chauds directement sur la surface du meuble.
- Ne pas nettoyer les meubles avec des produits de nettoyage ou de polissage agressifs.
- Pour prolonger la durée de vie de vos produits, il est recommandé de les exposer le moins possible à la lumière directe du soleil.
- Les enfants ne doivent pas grimper ou sauter sur les meubles.
- N'écrivez pas sur des meubles sans une barrière rembourrée pour protéger la surface.
- Les taches peuvent être éliminées à l'aide d'une solution savonneuse douce et d'un chiffon humide.
- Tenir à l'écart des sources d'inflammation.











# CONSIGNES DE SÉCURITÉ IMPORTANTES

## SAUVEGARDER CES INSTRUCTIONS

1. Une installation, un réglage, une modification, un entretien ou une maintenance incorrects peuvent entraîner des blessures ou des dommages matériels.
2. Lisez attentivement les instructions d'installation, d'entretien et d'installer cet appareil.
3. Le non-respect de ces instructions peut entraîner des blessures ou la mort.

## AVERTISSEMENT

POUR VOTRE SÉCURITÉ



**AVERTISSEMENT** : Ce produit a été fabriqué dans le but explicite de fournir des fonctions extérieures et ne doit pas être utilisé comme un jouet. Ce produit est destiné à un usage extérieur normal ; toutefois, le fabricant recommande de le ranger et/ou de le couvrir à l'approche de conditions météorologiques difficiles ou sévères.



**AVERTISSEMENT** : Ne pas placer ce produit à proximité de flammes nues. Ne pas utiliser ce produit comme support. Ne pas secouer, s'appuyer ou grimper sur le produit. Les enfants de moins de 10 ans qui se trouvent à proximité du produit doivent être surveillés en permanence par un adulte compétent. Ce produit n'est pas destiné à un usage commercial et annule la garantie.



## LIRE TOUTES LES INSTRUCTIONS AVANT L'UTILISATION

Pour réduire le risque de blessures aux personnes :

1. Une surveillance étroite est nécessaire lorsque ce mobilier est utilisé par ou à proximité d'enfants ou de personnes handicapées, le cas échéant.
2. N'utilisez ce meuble que pour l'usage auquel il est destiné, tel qu'il est décrit dans ces instructions. N'utilisez pas d'accessoires non recommandés par le fabricant.
3. Ne pas déplacer le produit lorsqu'il est occupé. Le non-respect de cette mise en garde peut entraîner des blessures.
4. Ne vous balancez pas dans le produit car vous risquez de tomber et de vous blesser gravement.

**AVERTISSEMENT** : Le vendeur et le fabricant ne peuvent être tenus pour responsables de toute blessure personnelle, de tout dommage matériel ou de toute perte résultant d'un assemblage incorrect, d'une utilisation incorrecte, d'un entretien inadéquat ou d'une négligence du produit. Qu'elle soit directe, indirecte ou accessoire.



## AVANT L'INSTALLATION

- Veuillez d'abord dresser la liste de toutes les pièces ci-dessous afin de vérifier si une pièce est manquante. Si c'est le cas, contactez le service clientèle.
- Attention, certaines pièces sont lourdes et tranchantes. Veuillez suivre les étapes d'assemblage pour installer le produit. S'il vous reste des pièces détachées, ne vous inquiétez pas, les pièces détachées restantes sont préparées pour les mauvaises pièces si elles se produisent. Ne serrez toutes les vis qu'une fois qu'elles sont en place.
- Ne dépassez pas les limites de charge du produit.
- Confirmez à nouveau que tous les boulons, vis et boutons sont bien fixés tous les 90 jours.
- Veuillez conserver ces instructions pour toute référence ultérieure.

**AVERTISSEMENT** : Ne pas placer d'objets lourds sur le produit.



**AVERTISSEMENT** : Ne jamais utiliser ce produit comme support. Ne secouez pas le produit, ne vous appuyez pas dessus et ne montez pas dessus.



**AVERTISSEMENT** : Veuillez tenir les enfants à l'écart de la zone d'assemblage avant de procéder à l'assemblage.



**ATTENTION** : Ne pas placer le produit à proximité d'une source de chaleur.

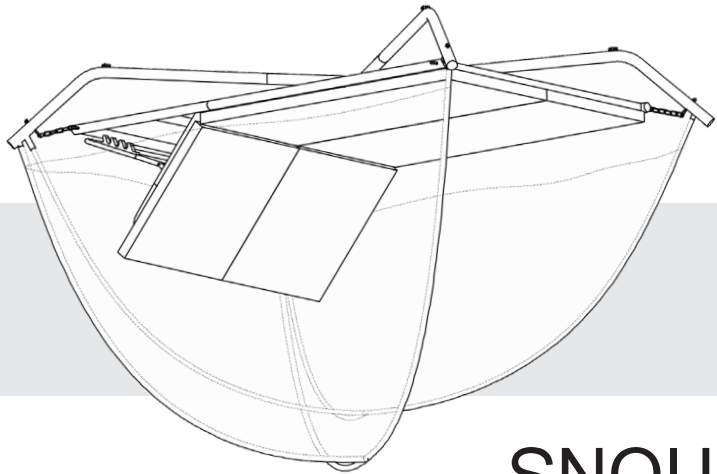


**ATTENTION** : Lorsqu'il n'est pas utilisé, le produit doit être placé dans un endroit frais et couvert.



# MANUEL D'INSTRUCTIONS

**Lit de repos extérieur  
avec hamac et auvent**  
NUMÉRO DE MODÈLE : COP20207



Merci d'avoir acheté votre nouvelle  
Lit de repos extérieur  
avec hamac et auvent

## **NE PAS RETOURNER CET ARTICLE AU MAGASIN**

Si vous rencontrez des problèmes après avoir suivi toutes les étapes décrites dans le présent document, veuillez contacter notre service d'assistance à la clientèle : Appelez le 1-888-227-3340 ou envoyez un courriel à l'adresse suivante : [customerservice@dekoliving.com](mailto:customerservice@dekoliving.com). Veuillez indiquer le numéro du modèle, le lieu et la date d'achat de et une brève description du problème.

**GARANTIE LIMITÉE** Ce produit bénéficie d'une garantie limitée d'un an. Cette garantie est limitée au remplacement des pièces défectueuses. Les frais de main-d'œuvre et/ou les dommages encourus lors de l'installation, de la réparation, du remplacement ainsi que les dommages accessoires et indirects liés à ce qui précède sont exclus. Tout dommage causé à ce produit à la suite d'une négligence, d'une mauvaise utilisation, d'un accident, d'une installation incorrecte ou d'une utilisation non conforme à l'usage prévu annule la garantie **ANNULERA LA PRÉSENTE GARANTIE**

**IMPORTANT, A CONSERVER POUR TOUTE RÉFÉRENCE FUTURE :  
LIRE ATTENTIVEMENT**

Veuillez lire et comprendre l'intégralité de ce manuel avant d'essayer d'assembler ou d'installer le produit. Le non-respect des dangers, des avertissements et des mises en garde contenus dans ce manuel du propriétaire peut entraîner des dommages ou des blessures corporelles.