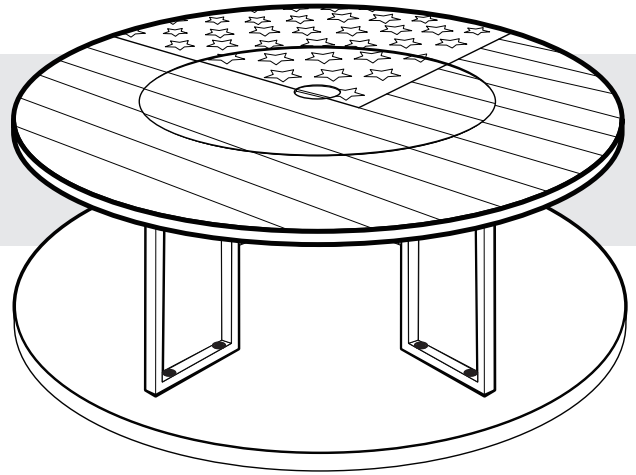




# INSTRUCTION MANUAL

## 38 Inch Round Commemorative Outdoor Steel Woodburning Fire Pit with Log Storage

MODEL NUMBER: COB10510



Thank you for purchasing your new 38 Inch Round Memorial Outdoor Steel Woodburning Fire Pit with Log Storage

### **DO NOT RETURN THIS ITEM TO THE STORE**

Should you encounter problems after following all the steps herein contained please contact our Customer Support by phone at: 1-888-227-3340 or by email: [customerservice@dekoliving.com](mailto:customerservice@dekoliving.com). Kindly provide the model number, place and date of purchase and a short description of the problem.

**LIMITED WARRANTY** This product has a 1 year Limited Warranty. This warranty is limited to the replacement of defective parts only. Labor charges and/or damage incurred during installation, repair, replacement as well as incidental and consequential damages connected with the above are excluded. Any damage to this product as a result of neglect, misuse, accident, improper installation or use other than the purpose **SHALL VOID THIS WARRANTY**

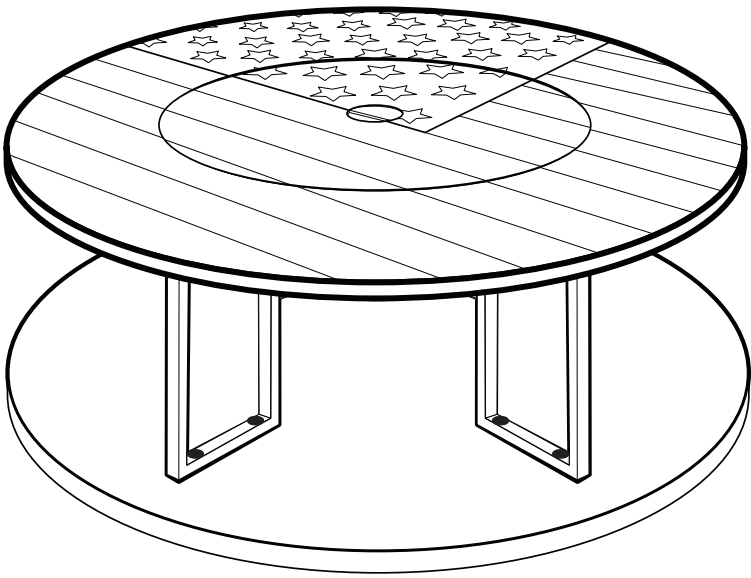


**IMPORTANT, RETAIN FOR FUTURE REFERENCE: READ CAREFULLY**



Please read and understand this entire manual before attempting to assemble, operate or install the product. Failure to follow the dangers, warnings and cautions contained in this owners manual may result in a fire or explosion causing damage to property, serious bodily injury or death

01/2024





## **WARNING**

FOR YOUR SAFETY

For Outdoor Use Only  
(outside any enclosure)

**Installer:** Leave these instructions with the consumer.

**Consumer:** Keep these instructions for future reference.



## **WARNING**

FOR YOUR SAFETY

- 1) Improper installation, adjustment, alteration, service or maintenance can cause injury or property damage.
- 2) Read the installation, operation, and maintenance instructions thoroughly before installing or servicing this equipment.
- 3) Failure to follow these instructions could result in fire or explosion, which could cause property damage, personal injury or death.

### **LIMITED WARRANTY**

This product has a 1 year Limited Warranty. This warranty is limited to the replacement of defective parts only. Labor charges and/or damage incurred during installation, repair, replacement as well as incidental and consequential damages connected with the above are excluded. Any damage to this product as a result of neglect, misuse, accident, improper installation or use other than the purpose SHALL VOID THIS WARRANTY.

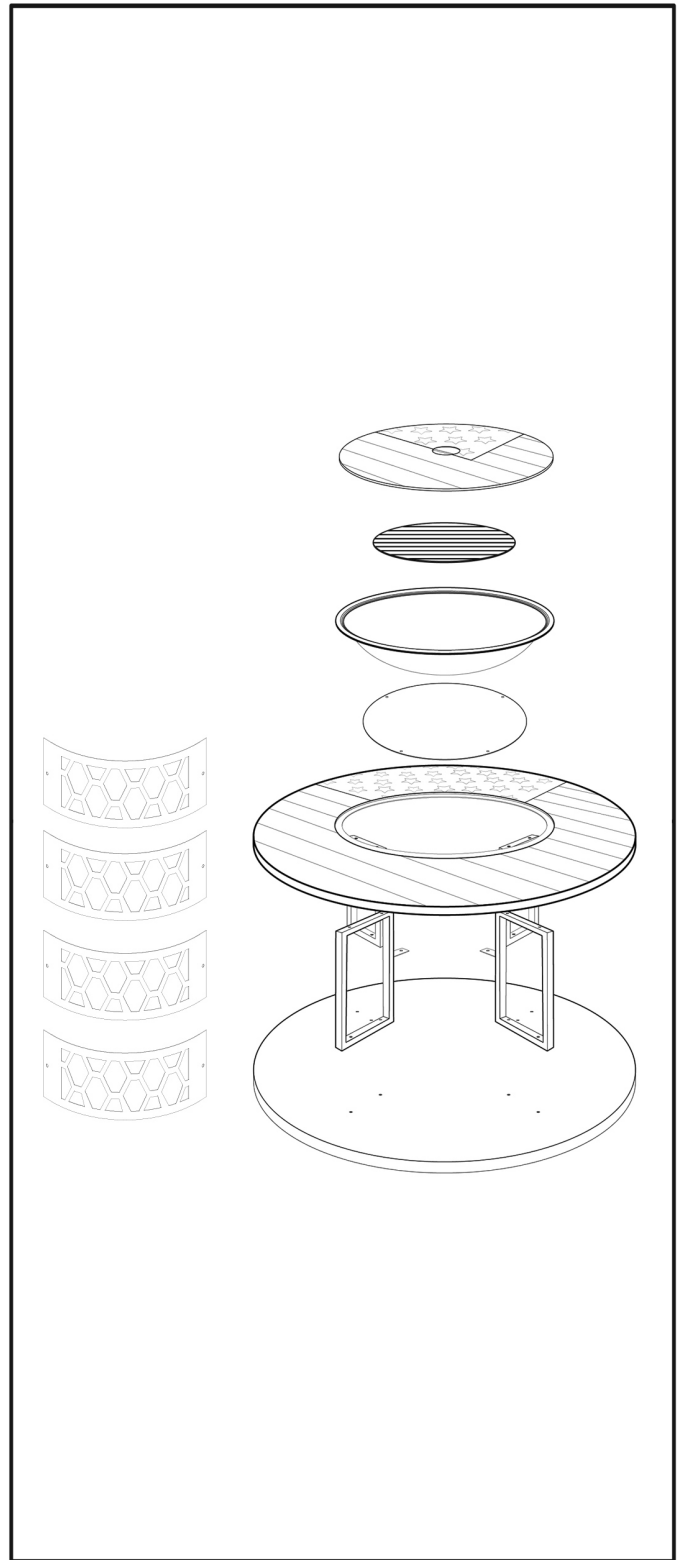
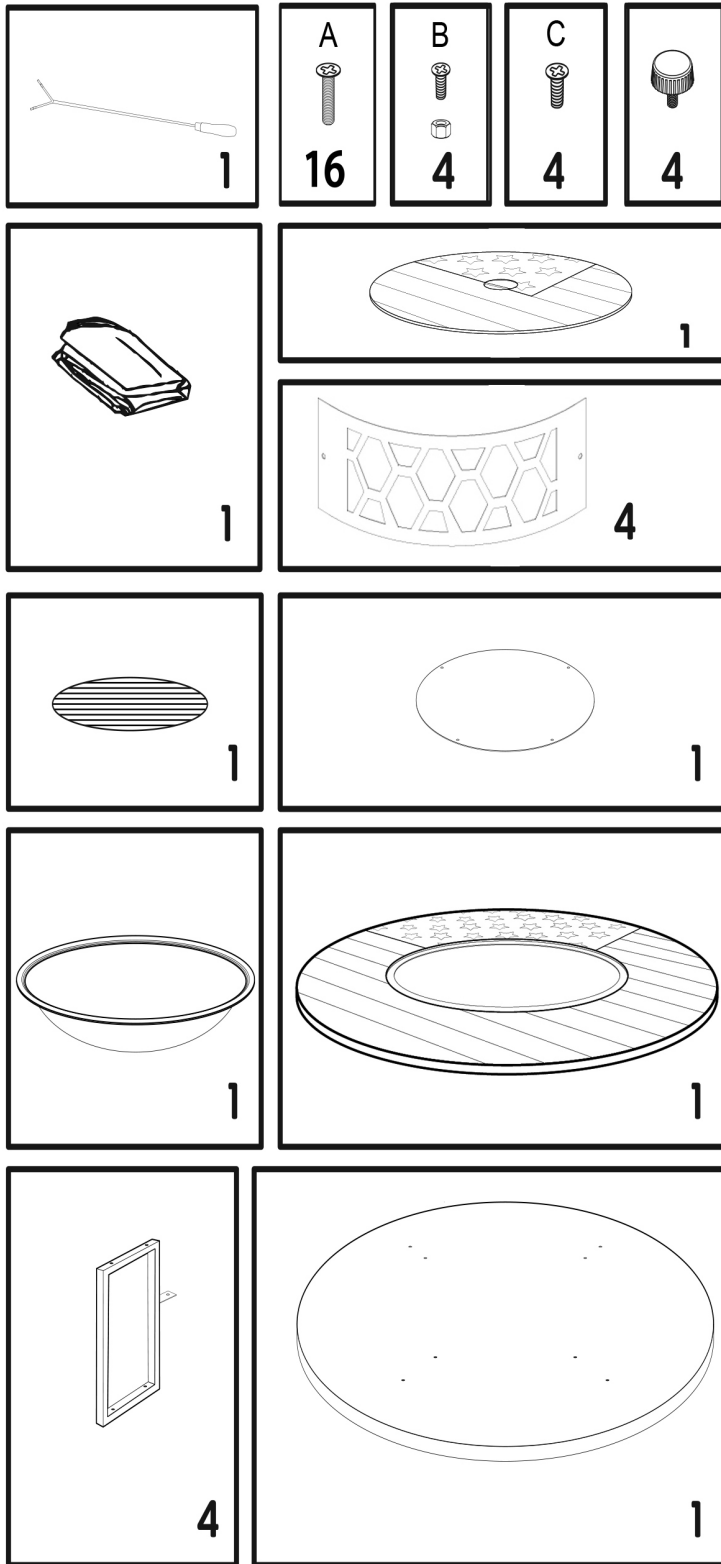


## **WARNING**

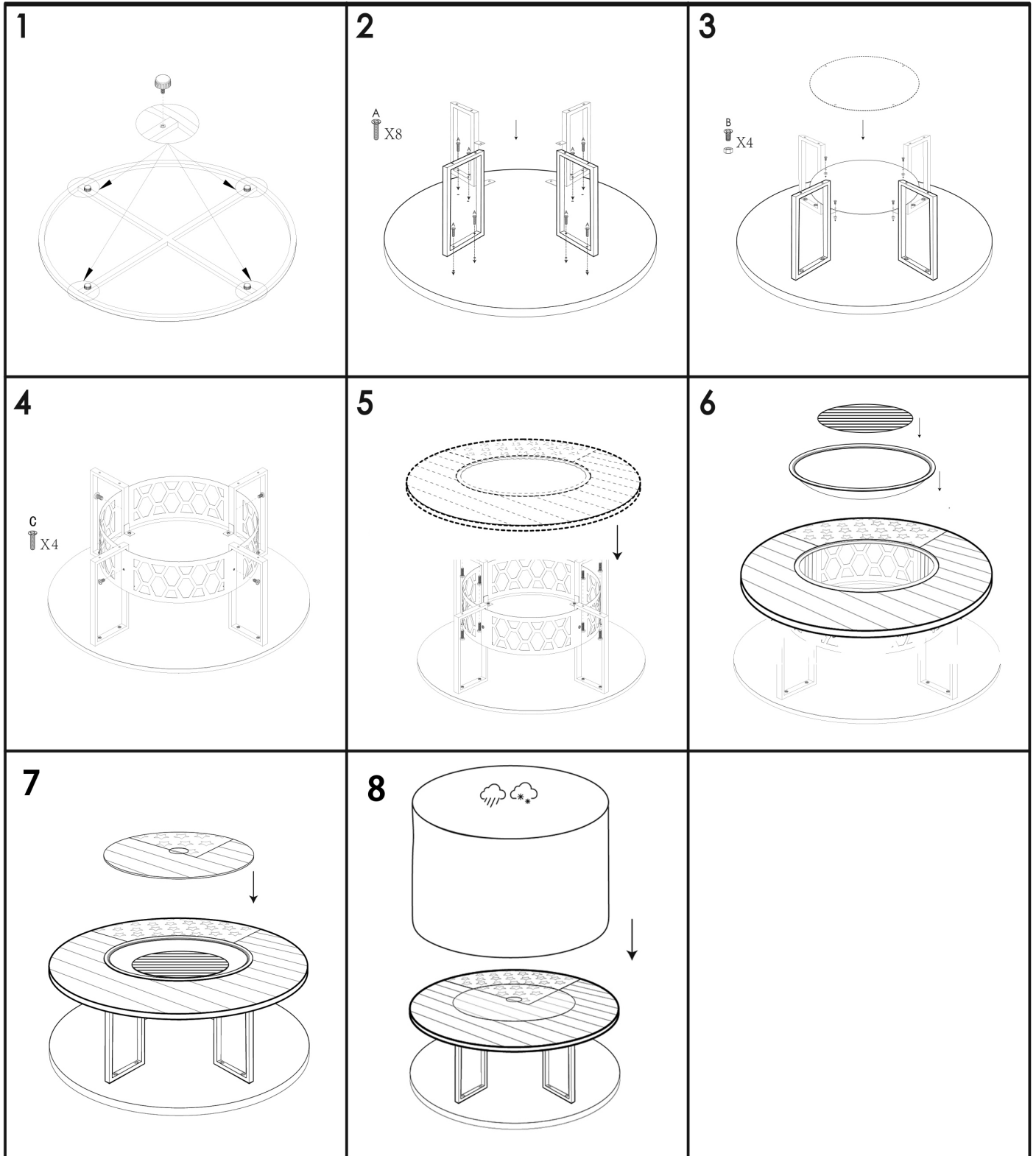
FOR YOUR SAFETY

1. This fire pit is for outdoor use only.
2. **DO NOT** use this outdoor fire pit in a building, garage, boats recreational vehicles, or any other enclosed area.
3. This outdoor fire pit is not to be operated by children.
4. Always use in accordance with all applicable local, state and national codes. Contact your local fire department for details on outdoor wood burning fire pit.
5. When using this outdoor fire pit, exercise the same precautions you would do with any open fire.
6. The use of alcohol, prescription or non-prescription drugs may impair the consumer's ability to properly assemble or safely operate this outdoor fire pit.
7. **DO NOT** use this outdoor fire pit without reading the entire "Owner's Manual" first.
8. This outdoor fire pit is for use with dry, seasoned hardwood. It will burn hotter, more completely and create less smoke. **DO NOT** burn charcoal briquets, lump charcoal, manufactured logs, driftwood, trash, leaves, paper, cardboard, painted or stained or pressure treated wood. Avoid using soft wood such as pine or cedar that can throw sparks.
9. **DO NOT** use this outdoor fire pit until it is completely assembled. **DO NOT** alter this fire pit in any manner.
10. **DO NOT** use gasoline or other flammable vapors or liquids in the vicinity of this or any other fire pit.
11. **DO NOT** use this outdoor Fire pit near automobiles, trucks, vans, recreational vehicles, electrical cords or any other combustible objects.
12. Always use this outdoor fire pit on a hard, level, non-combustible surface.
13. The firepit must be inspected before each use. Always empty the fire pit before use. Leave a thin layer of ash (1/2" thick) to protect the bottom of the fire bowl.
14. The safeguard spark screen must be used while burning.
15. **DO NOT** use in windy conditions.
16. **DO NOT** wear flammable or loose clothing when this outdoor fire pit.
17. **DO NOT** use gasoline, kerosene, diesel fuel, lighter fluid or alcohol to light or relight fires.
18. Children and adults should be alerted the hazards of high surface temperatures and keep a safe distance to avoid burns or clothing.
19. **DO NOT** touch any part of the firepit until it is completely cooled down. Never touch the ashes to see if they are hot.
20. Use long, sturdy fire pit tools to add or move logs, including to take away the safeguard spark screen and replace it.
21. Never leave a lit fire pit unattended.
22. Children should be carefully supervised where they are anywhere near the Fire pit.
23. Clothing or other flammable materials should **NOT** be hung from the fire pit, or place on or near the fire pit.
24. **DO NOT** attempt to move or store this outdoor fire pit until the firepit is completely cooled down.
25. **DO NOT** move ashes until they are completely and fully extinguished.
26. **DO NOT** add additional firewood until the fire burns down.
27. Burning must be inside the metal bowl.
28. **DO NOT** put any hot part of the fire pit onto combustible surfaces such as grass, wooden deck or furniture.
29. All above must be exactly followed.

# List Of Parts



# Assembly Instructions (continued)



## Operating Instructions

---



### **WARNING** FOR YOUR SAFETY

Before using this outdoor fire pit, make sure you have read, understood and are following all information provided on page 1 of this manual. Failure to follow those instructions can cause death, serious injury or property damage.

#### **Lighting:**

1. Make sure there is only a small amount of ash (1/2" thick) at the bottom of the metal bowl.
2. Place a layer of dry kindling or a natural firestarter onto the center of the log rack.
3. Place above that layer the dry seasoned hardwood that is cut to lengths no more than 12".
4. Use a match to light kindling or firestarter.
5. Replace the safeguard spark screen when the kindling or firestarter is lit.

## Maintenance Instructions

---

#### **Inspecting:**

This outdoor fire pit should be inspected on a regular basis to ensure product safety and longer product life.

Check all parts to make sure they are secure.

#### **Cleaning:**

This outdoor fire pit should be cleaned on a regular basis to promote safer experiences and longer product life.

Note: After repeated use, discoloration of the finish may occur.

#### Reminders:

- **DO NOT** attempt to clean this outdoor fire pit until the fire is COMPLETELY out.
- **DO NOT** use oven cleaner or abrasive cleaners as they will damage this product.
- **DO NOT** clean any part of this outdoor fire pit in a self-cleaning oven as it may damage the finish.
- **DO NOT** use a vacuum cleaner.

1. Wipe exterior surfaces of the metal parts with a mild dishwashing detergent or baking soda.
2. For stubborn surfaces on the metal parts, use a citrus based degreaser and a nylon scrubbing brush.
3. Rinse clean the metal with water.
4. Use a soft dry brush to wipe away the dust from the fire pit body.

#### **Tending the Fire:**

You may need to shift and/or add logs for an ideal experience.

#### Reminders:

- Always wear protective gloves
- Wait until glowing wood has developed before adding any additional wood.
- **DO NOT** add gasoline, kerosene, diesel fuel, lighter fluid or alcohol to relight or enhance an existing fire.

1. Use a long handled fire pit tool to carefully take away the spark screen.
2. Use the long handled fire pit tool to shift the logs to allow additional airflow.
3. If additional wood is required, place wood on top of the burning log. Be careful not to shift ashes.
4. Replace the safeguard spark screen.

#### **Extinguishing**

1. Allow fire to burn itself out.
2. **DO NOT** use water to extinguish as this is dangerous and can cause damage to this outdoor fire pit.

#### **Storage:**

**Wait for the fire pit to cool before covering with the protective cover.**

**DO NOT move or store this outdoor fire pit until the fire is COMPLETELY OUT.**

1. Once the fire is out, logs are cold and outdoor fire pit is cool to the touch, remove ashes and properly dispose.
2. Store assembled in a location away from children and pets.

Note: If you do not use a cover, store this outdoor fire pit in a dry location free from rain.

le bois d'allumage ou l'allume-feu est allumé. **Tendre la**

**main au feu :**

Il peut être nécessaire de déplacer et/ou d'ajouter des grumes pour obtenir un résultat idéal

l'expérience. Rappels :

- Toujours porter des gants de protection
- Attendez que le bois rougeole avant d'ajouter du bois supplémentaire.
- **N'AJOUTEZ PAS** ajouter de l'essence, du kérosène, du carburant diesel, de l'essence à briquet ou de l'alcool pour rallumer ou raviver un feu existant.

1. Utilisez un outil à long manche pour prendre avec précaution les éléments suivants

enlever l'écran à étincelles.

2. Utilisez l'outil à long manche pour déplacer les bûches vers l'extérieur

3. Si du bois supplémentaire est nécessaire, placez le bois

sur le dessus de la bûche allumée. Veillez à ne pas déplacer les cendres.

4. Remplacer l'écran de protection contre les étincelles.

**Extinction**

1. Laissez le feu s'éteindre de lui-même.

2. **N'** utilisez PAS d'eau pour éteindre le feu, car c'est un

danger pour la santé

dangereux et peut endommager cet appareil de plein air

foyer.

**Instructions d'entretien**

**L'éclairage :**

Avant d'utiliser ce foyer d'extérieur, assurez-vous que ont lu, compris et respectent toutes les informations fournies à la page 1 de ce manuel.  
Le non-respect de ces instructions peut entraîner la mort, des blessures graves ou des dommages matériels.



**AVERTISSEMENT**

POUR VOTRE SÉCURITÉ

1. Assurez-vous qu'il ne reste qu'une petite quantité de cendres (1/2" d'épaisseur) au fond du bol métallique.

2. Placez une couche de bois d'allumage sec ou un

allume-feu naturel

au centre du support à bûches.

3. Placer au-dessus de cette couche le bois dur sec et

qui est coupé en longueurs ne dépassant pas 12".

4. Utilisez une allumette pour allumer du bois d'allumage

ou un allume-feu.

5. Remplacer l'écran de protection contre les étincelles

lorsque l'écran de protection contre les étincelles

Ce foyer extérieur doit être inspecté régulièrement afin de garantir la sécurité et la durée de vie des produits.

Vérifier toutes les pièces pour s'assurer qu'elles sont bien

fixées.

**Nettoyage :**

Ce foyer extérieur doit être nettoyé régulièrement pour promouvoir des expériences plus sûres et des

produits plus durables

vie.

Note : Après une utilisation répétée, une décoloration de la finition peut se produire

se produisent.

Rappels :

**N'ESSAYEZ PAS DE NETTOYER CE FOYER D'EXTÉRIEUR AVANT QUE LE FEU SOIT COMPLÈTEMENT ÉTEINT**

essayez de nettoyer ce foyer extérieur avant que le feu ne soit COMPLÈTEMENT

éteint.

**NE PAS** d'utiliser des nettoyeurs pour four ou des nettoyeurs abrasifs, car ils endommageraient ce

produit.

**NE PAS** nettoyer aucune partie de ce foyer d'extérieur

dans un four autonome/autonettoyant, car cela pourrait

endommager la finition.

**NE PAS** utiliser un aspirateur.

**Attendez que le foyer refroidisse avant de le recouvrir de la housse de protection. NE PAS déplacer ou ranger ce foyer d'extérieur tant que le feu n'est pas COMPLÈTEMENT ÉTEINT.**

1. Une fois le feu éteint, les bûches sont froides et le foyer

d'extérieur

est froid au toucher, enlevez les cendres et faites-le

correctement

éliminer.

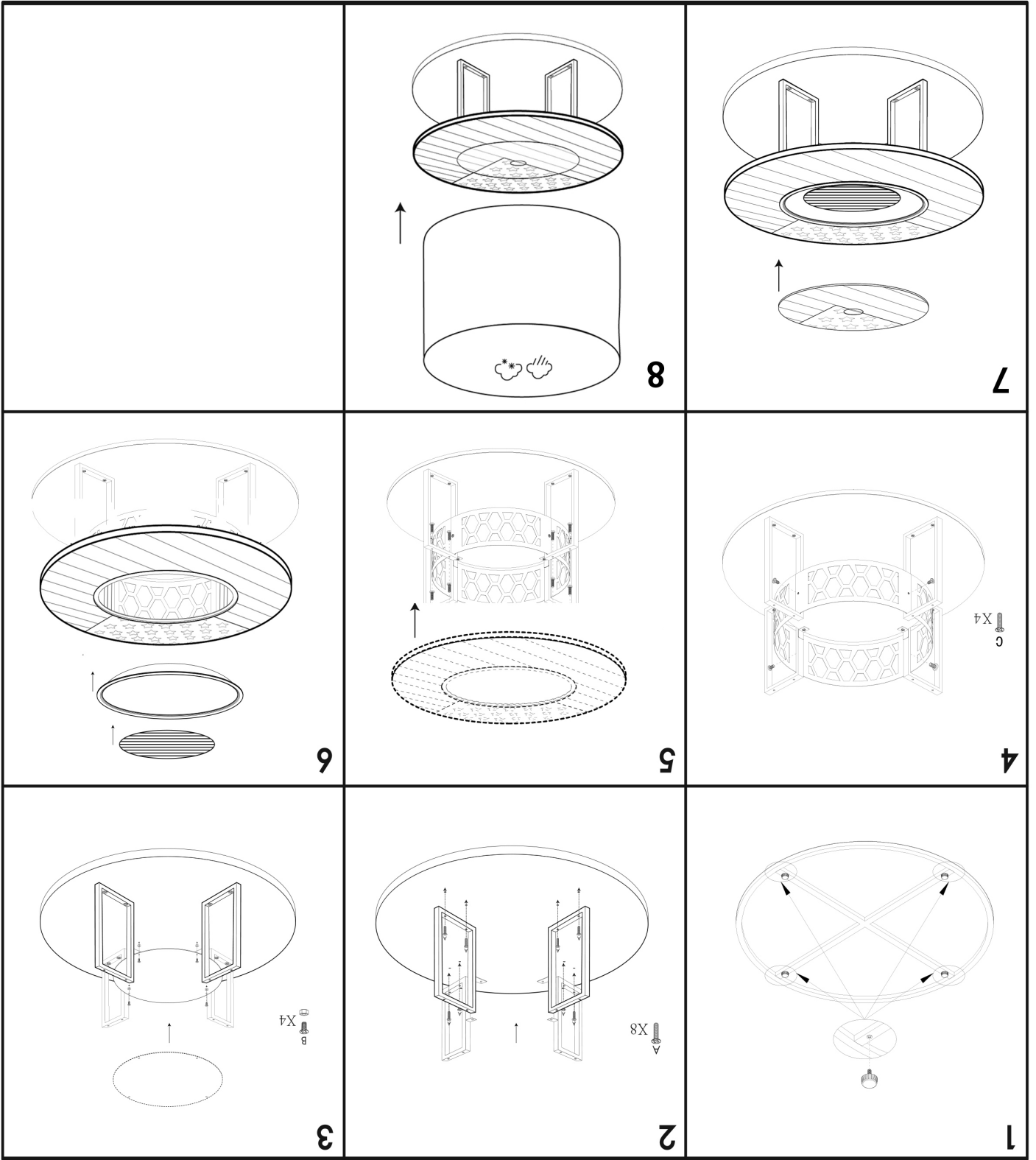
2. Conserver l'ensembles dans un endroit hors de portée

des enfants

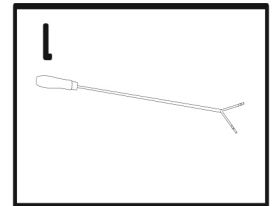
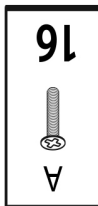
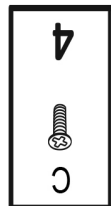
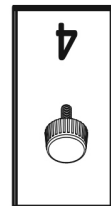
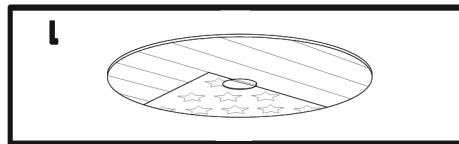
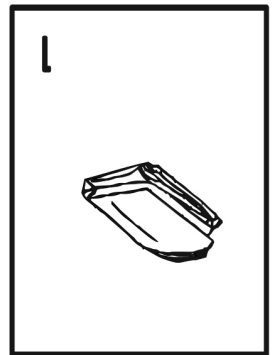
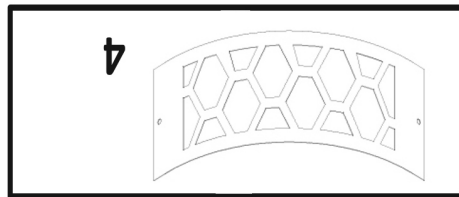
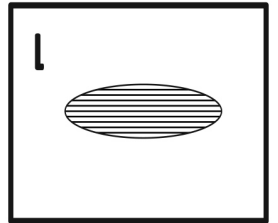
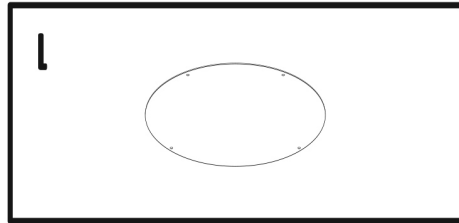
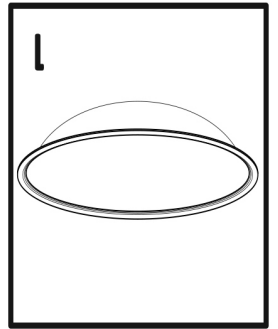
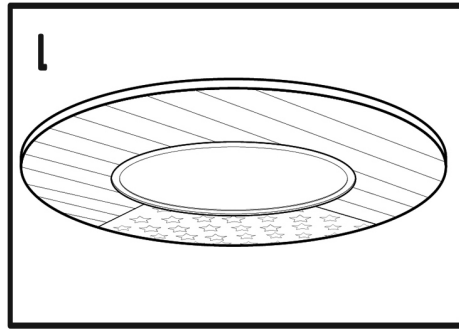
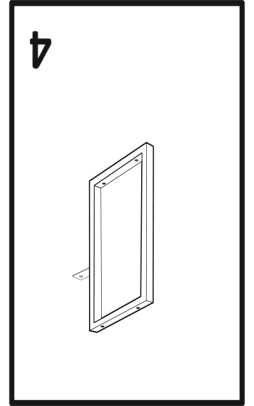
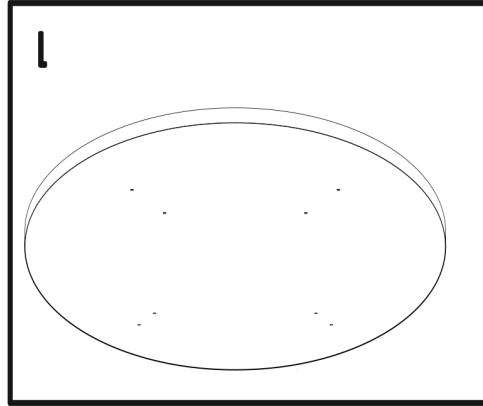
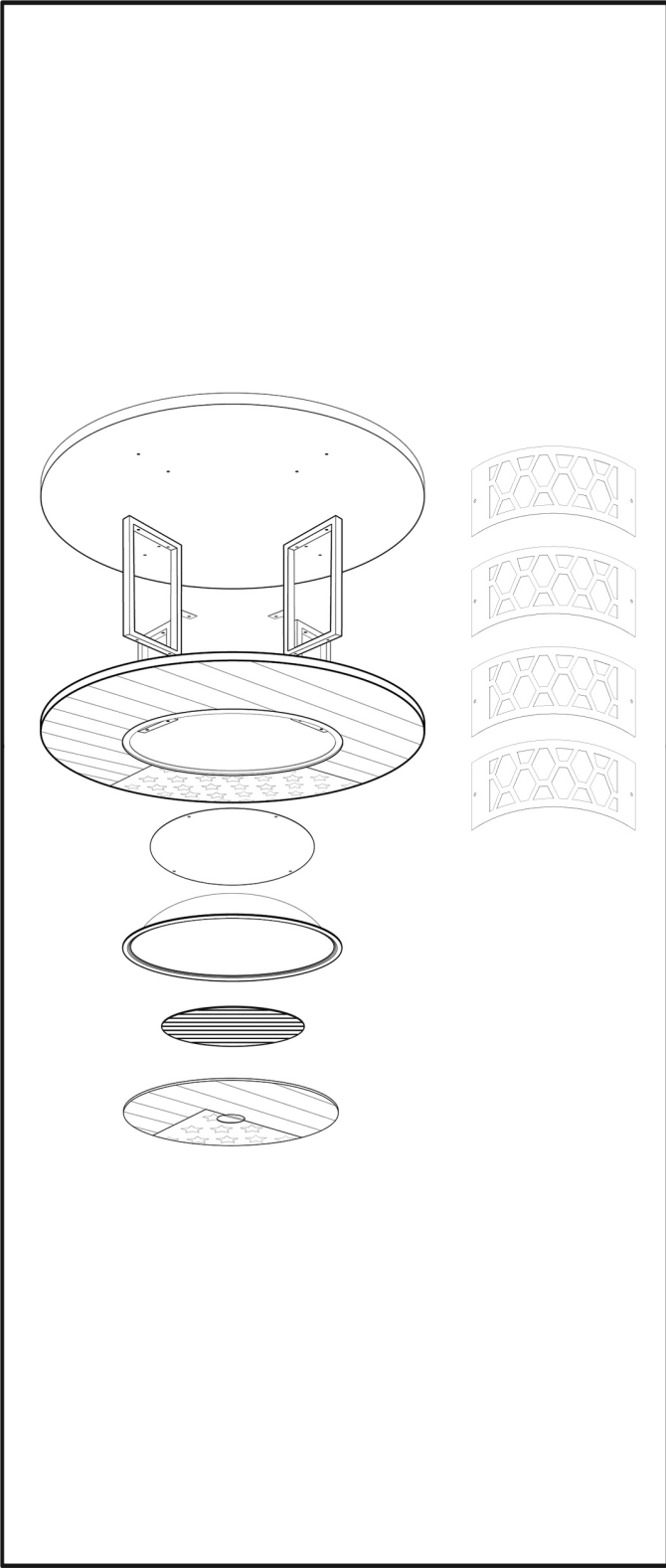
et les animaux domestiques.

Remarque : Si vous n'utilisez pas de couvercle, rangez ce

foyer d'extérieur dans un endroit sec et à l'abri de la pluie.







1. Cet appareil ne peut être utilisé qu'à l'extérieur.
2. **NE PAS** utiliser ce foyer extérieur dans un bâtiment, un garage, un bateau, un véhicule de loisir ou tout autre endroit fermé.
3. Ce foyer extérieur ne doit pas être utilisé par des enfants.
4. Toujours utiliser conformément à tous les codes locaux, nationaux et d'état applicables. Contactez votre service local de lutte contre les incendies pour plus d'informations sur les foyers à bois extérieurs.
5. Lorsque vous utilisez ce foyer extérieur, prenez les mêmes précautions que pour n'importe quel feu ouvert.
6. La consommation d'alcool, de médicaments sur ordonnance ou en vente libre peut nuire à la capacité du consommateur à assembler correctement ou à utiliser en toute sécurité ce foyer d'extérieur.
7. **NE PAS** utiliser ce foyer extérieur sans avoir lu au préalable l'intégralité du "Manuel du propriétaire".
8. Ce foyer extérieur est destiné à être utilisé avec du bois dur sec et sec. Il brûlera plus chaudement, plus complètement et produira moins de fumée. **NE PAS** brûler des briquettes de charbon de bois, du charbon de bois flotté, des déchets, des feuilles, du papier, du carton, du bois peint ou teinté ou du bois traité sous pression. Évitez d'utiliser du bois tendre, comme le pin ou le cèdre, qui peut produire des étincelles.
9. **NE PAS** utiliser ce foyer d'extérieur tant qu'il n'est pas complètement assemblé. **NE PAS** modifier ce foyer de quelque manière que ce soit.
10. **NE PAS** utiliser de l'essence ou d'autres vapeurs ou liquides inflammables à proximité de cet appareil ou de tout autre appareil.
11. **NE PAS** utiliser ce foyer extérieur à proximité d'automobiles, de camions, de camionnettes, de véhicules de loisirs, de cordons électriques ou de tout autre objet combustible.
12. Utilisez toujours ce foyer d'extérieur sur une surface dure, plane et non combustible.
13. L'appareil doit être inspecté avant chaque utilisation.

14. L'écran de protection contre les étincelles doit être utilisé pendant la combustion.
15. **NE PAS** utiliser en cas de vent.
16. **NE PAS** porter des vêtements inflammables ou amples lors de l'utilisation de ce foyer extérieur.
17. **NE PAS** utiliser de l'essence, du kérosène, du carburant diesel, de l'essence à briquet ou de l'alcool pour allumer ou rallumer des feux.
18. Les enfants et les adultes doivent être avertis des risques liés aux températures de surface élevées et se tenir à une distance sûre pour éviter les brûlures ou les blessures aux vêtements.
19. **NE PAS** toucher aucune partie de l'appareil jusqu'à ce qu'il soit complètement refroidi. Ne touchez jamais les cendres pour voir si elles sont chaudes.
20. Utilisez des outils longs et robustes pour ajouter ou déplacer des bûches, y compris pour retirer le pare-étincelles et le remplacer.
21. Ne laissez jamais un foyer allumé sans surveillance. Les enfants doivent être surveillés de près lorsqu'ils se trouvent à proximité du foyer.
22. Les vêtements ou autres matériaux inflammables **ne** doivent PAS être suspendus à l'appareil, ni placés sur ou à proximité de l'appareil.
24. **NE PAS** essayer de déplacer ou de ranger ce foyer d'extérieur avant qu'il ne soit complètement refroidi.
25. **NE PAS** déplacer les cendres jusqu'à ce qu'elles soient complètement et entièrement éteintes.
26. **NE PAS** ajouter du bois de chauffage jusqu'à ce que le feu soit éteint.
27. La combustion doit se faire à l'intérieur du bol métallique.
28. **NE PAS** mettre la partie chaude du foyer sur des surfaces combustibles telles que l'herbe, les terrasses en bois ou les meubles.
29. Toutes les dispositions ci-dessus doivent être respectées à la lettre.

**AVERTISSEMENT**  
POUR VOTRE SÉCURITÉ



Ce produit bénéficie d'une garantie limitée d'un an. Cette garantie est limitée au remplacement des pièces défectueuses. Les frais de main-d'œuvre et/ou les dommages encourus lors de l'installation, de la réparation, du remplacement ainsi que les dommages accessoires et indirects liés à ce qui précède sont exclus. Tout dommage causé à la suite d'une négligence, d'une mauvaise utilisation, d'un accident, d'une installation incorrecte ou d'une utilisation autre que celle prévue annule la présente garantie.

**GARANTIE LIMITÉE**

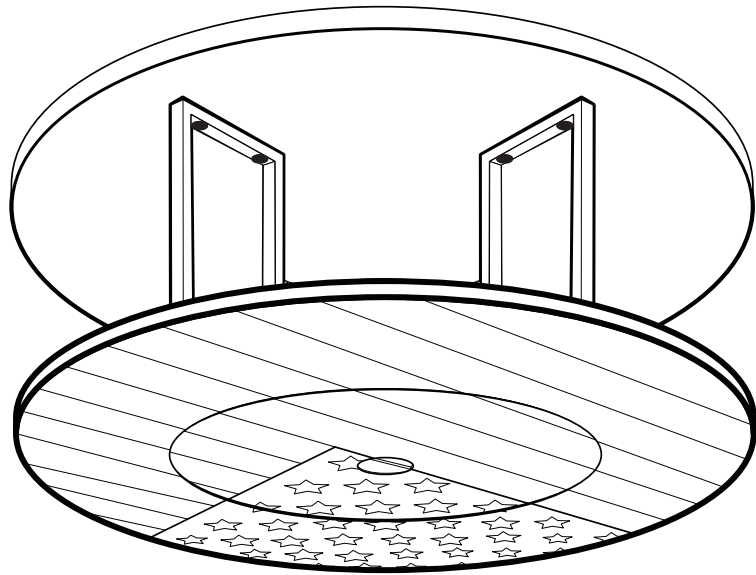
**Installateur :** Laissez ces instructions au consommateur.  
**Consommateur :** Conservez ces instructions pour référence ultérieure.

**AVERTISSEMENT**  
POUR VOTRE SÉCURITÉ

**Utilisation à l'extérieur uniquement**  
(en dehors de toute enceinte)

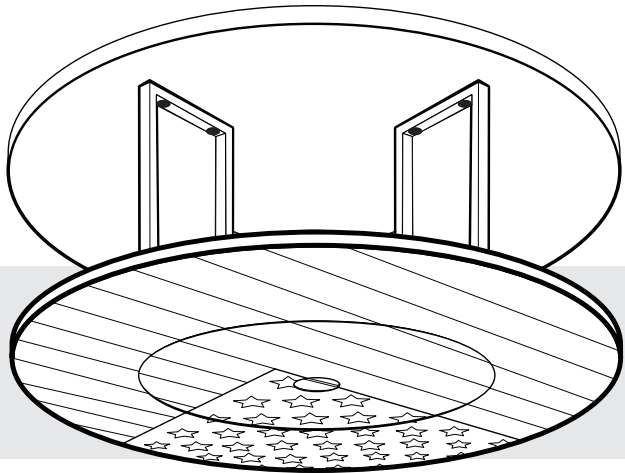
**AVERTISSEMENT**  
POUR VOTRE SÉCURITÉ

- 1) Une installation, un réglage, une modification, un entretien ou une maintenance incorrects peuvent entraîner des blessures ou des dommages matériels.
- 2) Lisez attentivement les instructions d'installation, d'utilisation et d'entretien avant d'installer ou de réparer cet appareil.
- 3) Le non-respect de ces instructions peut provoquer un incendie ou une explosion, ce qui peut entraîner des dommages matériels, des blessures ou la mort.



# MANUEL D'INSTRUCTIONS

**Foyer à bois commémoratif rond de 38 pouces extérieur en acier avec rangement pour bûches**  
NUMÉRO DE MODÈLE : COB10510



Nous vous remercions d'avoir acheté votre nouvelle Foyer à bois commémoratif rond de 38 pouces extérieur en acier avec rangement pour bûches

## NE PAS RETOURNER CET ARTICLE AU MAGASIN

Si vous rencontrez des problèmes après avoir suivi toutes les étapes décrites dans le présent document, veuillez contacter notre service d'assistance à la clientèle : Appelez le 1-888-227-3340 ou envoyez un courriel à l'adresse suivante : [customerservice@dekoliving.com](mailto:customerservice@dekoliving.com). Veuillez indiquer le numéro du modèle, le lieu et la date d'achat de et une brève description du problème.

GARANTIE LIMITÉE Ce produit bénéficie d'une garantie limitée d'un an. Cette garantie est limitée au remplacement des pièces défectueuses. Les frais de main-d'œuvre et/ou les dommages encourus lors de l'installation, de la réparation, du remplacement ainsi que les dommages accessoires et indirects liés à ce qui précède sont exclus. Tout dommage causé à ce produit à la suite d'une négligence, d'une mauvaise utilisation, d'un accident, d'une installation incorrecte ou d'une utilisation non conforme à l'usage prévu annule la garantie ANNULERA LA PRÉSENTE GARANTIE

**IMPORTANT, A CONSERVER POUR TOUTE RÉFÉRENCE FUTURE :  
LIRE ATTENTIVEMENT**

Veuillez lire et comprendre l'intégralité de ce manuel avant d'essayer d'assembler, d'utiliser ou d'installer le produit. Le non-respect des dangers, avertissements et mises en garde contenus dans ce manuel du propriétaire peut entraîner un incendie ou une explosion causant des dommages matériels, des blessures corporelles graves, voire la mort.