



# WES31-1544

*HANGING INFRARED  
PATIO HEATER*

*with Remote Control and Ambient Lighting*

*RADIATEUR À INFRAROUGE  
SUSPENDU*

*avec télécommande et éclairage d'ambiance*



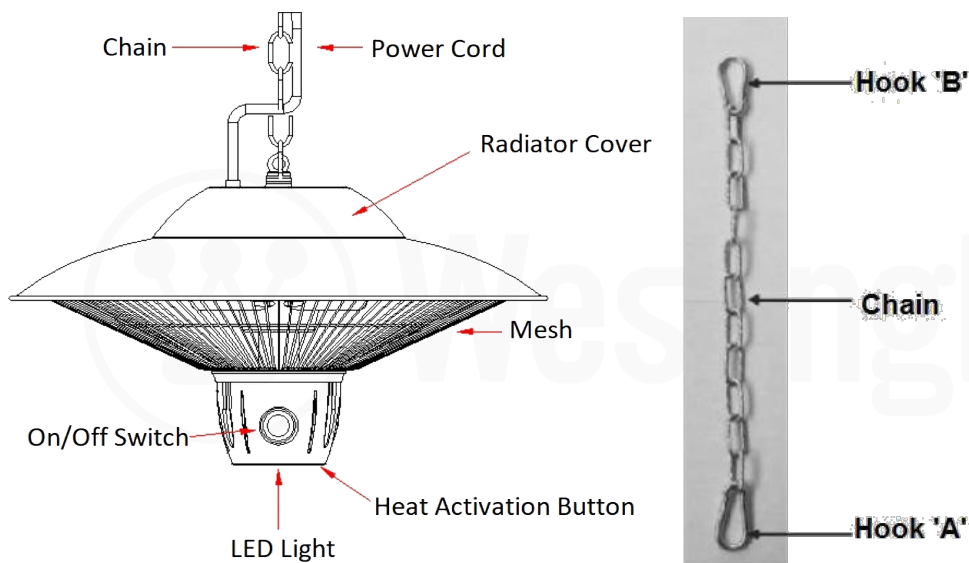
***Instruction Manual  
Guide d'utilisation***

Please read instructions carefully before assembly  
Veuillez lire attentivement les instructions avant l'assemblage  
Retain this manual for reference  
Conservez ce manuel pour référence

## CONTENT

1. Components
2. Assembly
3. Operation
4. For your safety
5. Cleaning and storage
6. Specifications
7. Grounding instructions
8. Warranty

### 1. COMPONENTS



1. Please empty the packing box thoroughly, and make sure that there are no missing parts.
2. **DO NOT PLUG THE UNIT IN UNTIL THE UNIT IS COMPLETELY ASSEMBLED. MAKE SURE THERE IS NO DAMAGE TO THE UNIT AND POWER CORD.**

**IF THERE IS ANY DAMAGE OR IF THERE ARE MISSING PARTS, PLEASE CONTACT: 1-866-967-7333 ext 227 from 9am-5pm, Eastern Time, Monday to Friday.**

### 2. ASSEMBLY

**MAKE SURE THE HEATER IS NOT FUNCTIONING BEFORE YOU HANG IT ON A GAZEBO, OR UNDERNEATH A BALCONY OR A ROOF.**

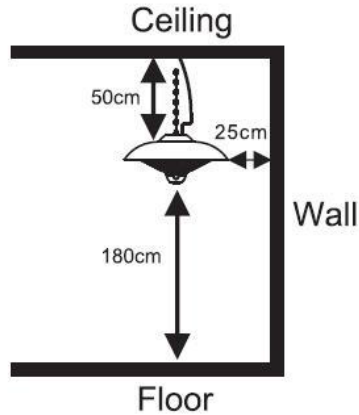
1. Make sure Hook 'A' is well attached to the heater.
2. Attach Hook 'B' onto a secure post, beam or any solid attachment object. You can also attach hook 'B' to Hook 'A' to go around an obstacle or around itself to install the heater.
3. Connect the heater to an AC 120 V/60 Hz wall outlet.

**NOTE:** Wait until the heater's heating element has cooled down before moving it.

**REMEMBER:** Portable electric heaters are designed for spot heating or as a supplementary heat source. They are not intended to be the main source of heat during cold months.

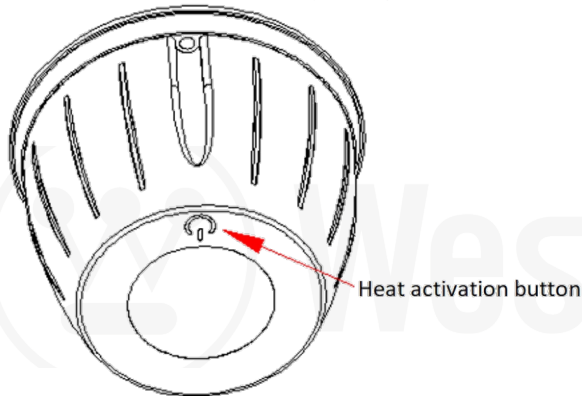
**Caution:** If you must use an extension cord, the cord should be at least No. 14 AWG and rated for no less than 1875 W.

You must always make sure that there is at least 1' 6" (50 cm) of empty space above the heater, 9" (25 cm) from the side and 5' (1.8 m) below the heater.



### 3. OPERATION

You can activate the unit by using the provided remote control or by pressing the activation button on the unit.



#### Activation button

Press the On/Off switch to activate the heater. 

Press the heat activation button once to operate the heater on low (600 W) power.

Press the heat activation button twice to operate the heater on medium (900 W) power.

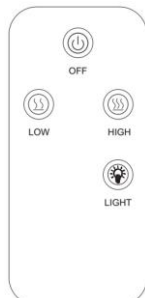
Press the heat activation button three times to operate the heater on maximum (1500 W) power.

Press the heat activation button four times to activate the LED ambient lighting and to operate the heater on high (1500 W).

Press the heat activation button five times to activate the LED ambient lighting without heat.

Press the heat activation button six times to shut off the light and heat.

#### Remote control



To operate the heater on low (600 W), press the remote control's LOW button.

To operate the heater on medium (900 W), press the remote control's HIGH button.  
Press BOTH the remote control's buttons Low and HIGH for maximum power (1500 W).  
To operate LED light, press the remote control's LIGHT button.  
Press the OFF button to deactivate the heat and lighting.

**IMPORTANT: To operate properly, the remote must be pointed toward the heater.**

#### **4. FOR YOUR SAFETY**

##### **IMPORTANT INSTRUCTIONS**

1. ONLY USE THE UNIT ON A SECURED AND SOLID ATTACHMENT POINT.
  2. This heater is not intended for use in bathrooms, laundry areas or similar indoor locations where there may be moisture. Never place heater where it may fall into a pool, bathtub or other water receptacle.
  3. This unit is intended for household use only. DO NOT use the unit in such areas as construction sites, greenhouses, barns or stables or any place that has flammable materials.
  4. DO NOT use the unit in an unventilated area.
  5. A heater has hot, arcing and sparking parts inside. DO NOT use it in areas where gasoline, paint or flammable liquids are used or stored.
  6. DO NOT move the unit when it is still connected to an electrical outlet, and always wait for the unit to cool down before moving, cleaning and storing it.
  7. DO NOT touch the heater when in use. Please wait at least 10 minutes after it has been turned off before touching it.
  8. Extreme caution is necessary when any heater is used near a child or someone physically disabled.
  9. DO NOT LEAVE THE UNIT UNATTENDED WHEN IN OPERATION.
  10. This heater is hot when in use. To avoid burns, do not let bare skin touch hot surfaces. Use handles (not provided) when moving this heater. Keep combustible materials such as furniture, pillows, bedding, papers, clothes and curtains at least 3' (0.9 m) from the front of the heater.
  11. DO NOT cover the unit with any type of cloth while in operation or a short time after turning the unit off.
  12. DO NOT wrap the power cord around the unit.
  13. DO NOT insert or allow foreign objects to enter any ventilation or exhaust opening of the unit as this may cause electric shock, fire or damage to the heater.
  14. PLEASE HANDLE THE UNIT WITH CARE.
  15. DO NOT operate the heater with a damaged power cord or a damaged AC wall outlet. DO NOT operate the heater if it has been dropped or damaged in any manner.
  16. DO NOT USE THE UNIT AS A ROOM HEATER.
  17. DO NOT run the power cord under carpeting. DO NOT cover the cord with throw rugs, runners or the like. Position the cord away from traffic areas where it may be tripped over.
  18. To disconnect heater, turn the power switch to off, then unplug the unit.
  19. To prevent the possibility of fire, DO NOT block air intakes or exhaust openings in any manner. DO NOT use on soft surfaces such as a bed where openings may become blocked.
  20. Use this heater only as described in this manual; any other use not recommended by the manufacturer may cause fire, electric shock or injury to persons.
  21. Mount the heater outside or in a large open area and well away from any obstructions such as branches or where the heater is near any objects that can be affected by heat, such as furniture, curtains or other inflammable objects (minimum distance 1 meter).
- Do not position immediately above or below an electrical socket.  
The unit must be placed with the clearance of 180cm to the floor and 50cm to the ceiling.  
When the power supply cord is damaged, it must be replaced by authorized agent or other professional people to avoid danger.  
This appliance is not intended for use by persons (including children) with reduced physical. Sensory or mental capabilities, or lack of experience and knowledge, unless they have been given supervision or instruction concerning use of the appliance by a person responsible for their safety.  
Children should be supervised to ensure that they do not play with the appliance.

##### **SAVE THESE INSTRUCTIONS.**

#### **5. CLEANING AND STORAGE**

1. Turn the unit OFF and unplug the unit before cleaning.
2. Use only a soft cloth to clean the exterior. An air compressor or a vacuum cleaner can be used to clean the interior.

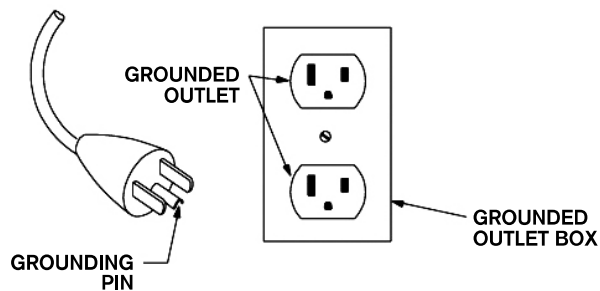
3. Do not use gasoline, paint thinner or other chemicals to clean the heater
4. Store the heater in its original box and keep in a cool, dry place.

## 6. SPECIFICATIONS

Power supply:	120 V/60 Hz
Wattage:	600, 900, 1500 W
Weight:	2.25 kg

## 7. GROUNDING INSTRUCTIONS

This product is for use on a nominal 120 V circuit with a grounding plug that looks like the plug illustrated below. Make sure that the product is connected to an outlet having the same configuration as the plug. If you use an extension cord, make sure it also has a grounding plug. No adaptor should be used with this product.



### **DANGER**

Improper connection of the equipment-grounding conductor may result in a risk of electrocution. Check with a qualified electrician or other service personnel if you doubt the outlet is properly grounded. Do not modify the power cord provided with the product. If it does not fit the wall outlet, have a proper outlet installed by a qualified electrician. Do not use any type of adaptor with this product.

## 8. WARRANTY

### LIMITED ONE (1) YEAR WARRANTY

This product is guaranteed against all manufactured faults and defects for a period of one (1) year from the date of purchase. For repairs or product defects, please call our customer service department at: 1-866-967-7333. Please have your proof of purchase on hand.

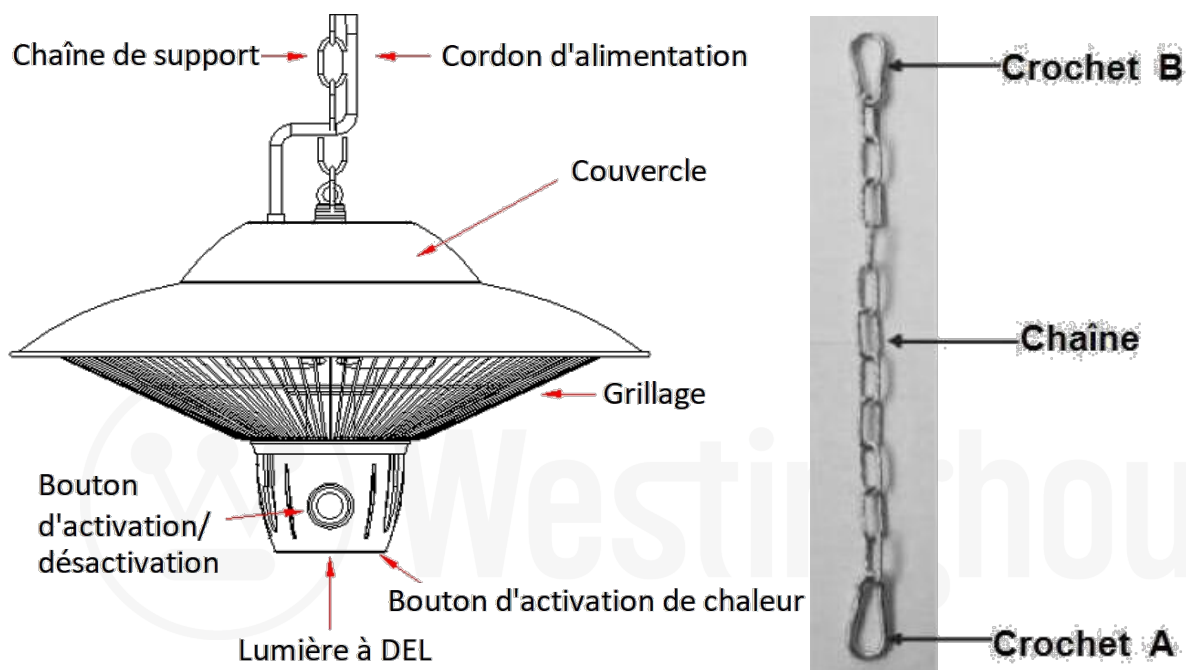
Important notes: Any damage caused by an accident or an abusive usage is NOT covered under warranty. We also decline all responsibility concerning indirect or consecutive damages. In certain Canadian provinces or USA States, it is not permitted to limit indirect or consecutive damages. Therefore, it is possible these limitations are not applicable to you. This warranty gives you specific legal rights. You may also have other legal rights which vary from one province or State to another.

**CUSTOMER SERVICE: 1-866-967-7333 ext 227 from 9am-5pm, Eastern Time, Monday to Friday.**

## TABLE DES MATIÈRES

1. Pièces
2. Assemblage
3. Fonctionnement
4. Pour votre sécurité
5. Nettoyage et rangement
6. Spécifications
7. Instructions de mise à la terre
8. Garantie

### 1. PIÈCES



1. Videz complètement la boîte d'emballage et assurez-vous qu'il ne manque aucune pièce.
2. **NE BRANCHEZ PAS L'APPAREIL AVANT QU'IL NE SOIT COMPLÈTEMENT ASSEMBLÉ. ASSUREZ-VOUS QUE L'APPAREIL ET LE CORDON D'ALIMENTATION NE SONT PAS ENDOMMAGÉS.**

**SI L'APPAREIL EST ENDOMMAGÉ OU S'IL MANQUE DES PIÈCES, VEUILLEZ COMMUNIQUER AVEC LE SERVICE D'ASSISTANCE TÉLÉPHONIQUE SANS FRAIS : 1-877-483-6759.**

### 2. ASSEMBLAGE

**ASSUREZ-VOUS QUE LE RADIATEUR N'EST PAS EN MARCHÉ AVANT DE LE SUSPENDRE SOUS UN ABRI DE JARDIN, UN BALCON OU UN TOIT.**

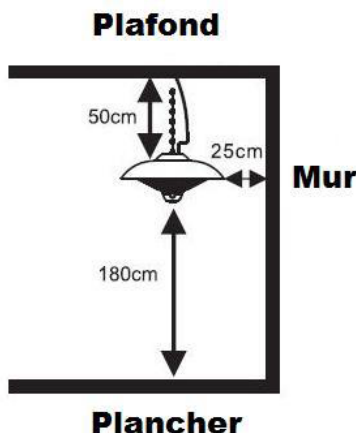
1. Assurez-vous que le crochet A est bien accroché au radiateur.
2. Accrochez le crochet B à un poteau solide ou tout autre point d'ancrage fixe. Vous pouvez également accrocher le crochet B au crochet A pour contourner un obstacle ou l'enrouler autour de lui-même afin d'installer le radiateur.
3. Raccordez le radiateur à une prise murale CA de 120 V/60 Hz.

**REMARQUE:** Attendez que l'élément chauffant du radiateur ait refroidi avant de le déplacer.

**IMPORTANT :** Les radiateurs électriques portatifs sont conçus pour le chauffage d'appoint ou comme source de chaleur supplémentaire. Ils ne sont pas destinés à être la principale source de chaleur durant les mois froids.

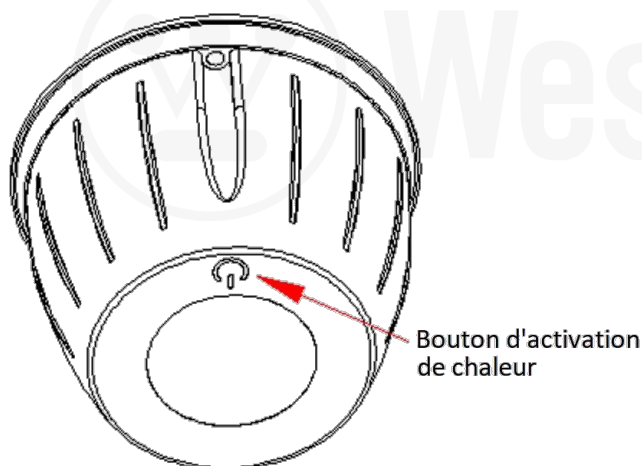
**Attention :** Si vous devez utiliser une rallonge, celle-ci doit être au moins de taille No. 14 AWG et calibrée à au moins 1 875 W.

Assurez-vous d'avoir toujours un minimum de 1 pi 6 po (50 cm) d'espace libre au-dessus du radiateur, soit 9 po (25 cm) sur les côtés et 5 pi (1,80 m) sous le radiateur.



### 3. FONCTIONNEMENT

Vous pouvez mettre en marche ce radiateur avec la télécommande fournie ou en appuyant sur le bouton de mise en marche situé sur le radiateur.



#### Bouton de mise en marche

Appuyez sur l'interrupteur de mise en marche/arrêt pour allumer le radiateur .

Appuyez sur le bouton d'activation de chaleur une fois pour faire fonctionner le radiateur à faible puissance (600 W).

Appuyez sur le bouton d'activation de chaleur deux fois pour faire fonctionner le radiateur à puissance moyenne (900 W).

Appuyez sur le bouton d'activation de chaleur trois fois pour faire fonctionner le radiateur à puissance maximale (1500 W).

Appuyez sur le bouton d'activation de chaleur quatre fois pour allumer le luminaire d'ambiance à DEL et le radiateur à puissance très forte (1500 W).

Appuyez sur le bouton d'activation de chaleur cinq fois pour allumer le luminaire d'ambiance à DEL sans chaleur.

Appuyez sur le bouton d'activation de chaleur six fois pour éteindre le luminaire et le radiateur.

## Télécommande



Appuyez sur le bouton LOW (Faible puissance) de la télécommande pour mettre en marche le radiateur à puissance faible (600 W).

Appuyez sur le bouton HIGH (Puissance moyenne) de la télécommande pour mettre en marche le radiateur à puissance moyenne (900 W).

Appuyez sur les boutons LOW (Faible puissance) et HIGH (Puissance moyenne) de la télécommande pour la puissance maximale (1 500 W).

Appuyez sur le bouton LIGHT (Éclairage) de la télécommande pour faire fonctionner le luminaire à DEL.

Appuyez sur le bouton OFF pour désactiver complètement le radiateur.

**IMPORTANT : Pour fonctionner correctement, la télécommande doit être dirigée vers le radiateur.**

## 4. POUR VOTRE SÉCURITÉ

### INSTRUCTIONS IMPORTANTES

1. N'UTILISEZ CET APPAREIL QUE S'IL EST ACCROCHÉ SOLIDEMENT ET EN TOUTE SÉCURITÉ À UN POINT D'ATTACHE.
2. Ce radiateur n'est pas conçu pour être utilisé dans une salle de bain, une aire de lavage ou tout autre espace intérieur humide. Ne placez jamais le radiateur dans un endroit où il pourrait tomber dans une piscine, une baignoire ou tout autre récipient d'eau.
3. Cet appareil est destiné à un usage domestique seulement. N'UTILISEZ PAS l'appareil dans des endroits tels que des chantiers de construction, des serres, des granges, des étables ou tout autre endroit contenant des matériaux inflammables.
4. N'UTILISEZ PAS l'appareil dans une zone non aérée.
5. Les radiateurs contiennent des pièces chaudes qui produisent des arcs électriques et des étincelles. NE L'UTILISEZ PAS dans les endroits où de l'essence, de la peinture ou des liquides inflammables sont utilisés ou entreposés.
6. NE DÉPLACEZ PAS l'appareil lorsqu'il est encore branché à une prise électrique et attendez toujours qu'il refroidisse avant de le déplacer, le nettoyer et le ranger.
7. NE TOUCHEZ PAS l'appareil lorsqu'il chauffe. Avant de le toucher, attendez au moins 10 minutes après l'avoir mis hors tension.
8. Une extrême prudence est de mise lors de l'utilisation de tout radiateur à proximité d'un enfant ou d'une personne physiquement handicapée.
9. NE LAISSEZ PAS L'APPAREIL SANS SURVEILLANCE LORSQU'IL EST EN USAGE.
10. Ce radiateur devient chaud en cours d'utilisation. Pour éviter les brûlures, ne touchez pas les surfaces chaudes à mains nues. Utilisez des poignées (non fournies) pour déplacer cet appareil. Tenez les matériaux combustibles, tels que meubles, coussins, literie, papiers, vêtements et rideaux à au moins 3 pi (0,9 m) du devant du radiateur.
11. NE COUVREZ PAS le radiateur lorsqu'il est en marche ou peu après l'avoir mis hors tension.
12. N'enroulez pas le cordon d'alimentation autour de l'appareil.
13. N'insérez pas ou ne laissez pas de corps étrangers pénétrer dans les bouches de ventilation ou de sortie d'air de l'appareil, car ceci pourrait causer un choc électrique, un incendie ou endommager l'appareil.
14. VEUILLEZ MANIPULER CE RADIATEUR AVEC SOIN.
15. N'UTILISEZ PAS le radiateur si le cordon électrique ou la prise murale CA sont endommagés, si l'appareil est tombé ou s'il est endommagé de quelque manière.



16. N'UTILISEZ PAS L'APPAREIL COMME RADIATEUR POUR UNE PIÈCE.

17. Ne placez pas le cordon d'alimentation sous une moquette. Ne le recouvrez pas de carpettes, de chemins de table ou équivalent. Éloignez le cordon des zones de circulation où il pourrait faire trébucher quelqu'un.

18. Pour débrancher le radiateur, tournez l'interrupteur en position d'arrêt, puis débranchez l'appareil.

19. Pour éviter tout risque d'incendie, NE BLOQUEZ en aucune façon les prises ou les sorties d'air du radiateur.

Ne l'utilisez pas sur des surfaces molles telles qu'un lit, car cela pourrait boucher les prises d'air.

20. Utilisez cet appareil tel que décrit dans ce guide; toute autre utilisation non recommandée par le fabricant peut provoquer un incendie, un choc électrique ou des blessures.

**CONSERVEZ CES INSTRUCTIONS.**

## 5. NETTOYAGE ET RANGEMENT

1. Éteignez et débranchez l'appareil avant de le nettoyer.

2. Utilisez uniquement un chiffon doux pour nettoyer l'extérieur. Un compresseur d'air ou un aspirateur peut être utilisé pour nettoyer l'intérieur.

3. N'utilisez pas d'essence, de diluant à peinture ou autres produits chimiques pour nettoyer le radiateur.

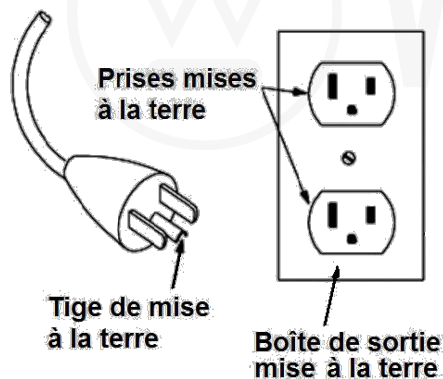
4. Rangez le radiateur dans sa boîte d'origine et placez-le dans un endroit frais et sec.

## 6. SPÉCIFICATIONS

Alimentation :	120 V/60 Hz
Puissance :	600, 900, 1 500 W
Poids net :	2.25 kg

## 7. INSTRUCTIONS DE MISE À LA TERRE

Ce produit est destiné à une utilisation sur une tension de circuit nominale de 120 V et à une fiche de terre semblable à celle illustrée ci-dessous. Assurez-vous que l'appareil est branché à une prise ayant la même configuration que la fiche. Si vous utilisez une rallonge, veillez à ce que celle-ci ait aussi une fiche de terre. Aucun adaptateur ne doit être utilisé avec cet appareil.



### DANGER

Un mauvais branchement du conducteur de protection peut entraîner un risque d'électrocution. Renseignez-vous auprès d'un électricien qualifié ou autre personnel de service si vous doutez que la prise est bien mise à la terre.

Ne modifiez pas le cordon électrique fourni avec l'appareil. S'il ne convient pas à la prise murale, faites installer une prise appropriée par un électricien qualifié. N'utilisez pas n'importe quel type d'adaptateur avec cet appareil.

## 8. GARANTIE

### GARANTIE LIMITÉE DE UN (1) AN

Ce produit est garanti contre tout vice de matières et de fabrication pour une durée de un (1) an à compter de la date d'achat. En cas de défektivité, veuillez communiquer avec notre service à la clientèle au 1-866-967-7333. Ayez à portée de la main votre preuve d'achat.

Notes importantes : Tout dommage causé à l'une des pièces de produit et attribuable à un accident, une utilisation abusive ou une installation inadéquate n'est PAS couvert par la garantie. En vertu de notre politique, nous déclinons toute responsabilité concernant les dommages consécutifs ou indirects. Dans certaines provinces, il est interdit d'exclure ou de limiter les dommages consécutifs ou indirects. Par conséquent, il est possible que l'exclusion ci-dessus ne s'applique pas dans votre cas. La présente garantie vous accorde des droits juridiques spécifiques; vous pouvez également bénéficier d'autres droits, lesquels varient d'une province à l'autre.

SERVICE À LA CLIENTÈLE: 1-866-967-7333 ext 227



Westinghouse