

**HEA 21533**

INFRARED  
GAZEBO HEATER

CHAUFFERETTE INFRAROUGE  
POUR GAZEBO

**USER MANUAL**  
**MANUEL DE L'UTILISATEUR**

**ENER-G+**  
Alternative energy  
Énergie alternative

PLEASE READ THIS MANUAL CAREFULLY BEFORE OPERATION. SVP, LIRE CE MANUEL AVEC SOIN AVANT L'UTILISATION.



**ENER-G+**  
Alternative energy  
Énergie alternative

**DO NOT RETURN TO STORE**  
FOR ANY QUESTIONS, INFORMATION OR SERVICE,  
**CALL US FIRST!**

**NE PAS RETOURNER AU MAGASIN**  
POUR TOUTES QUESTIONS, DE L'INFORMATION OU DU SERVICE,  
**APPELEZ-NOUS D'ABORD!**

CUSTOMER SERVICE / SERVICE À LA CLIENTÈLE  
**1 866 967.7333 poste 227**

ENERGIE

**CONTENT****CONTENT**

1. Components	4
2. Assembly	5
3. For your safety	6
4. Cleaning and storage	8
5. Specifications	9
6. Warranty	10
FRANÇAIS	11

# 1. COMPONENTS

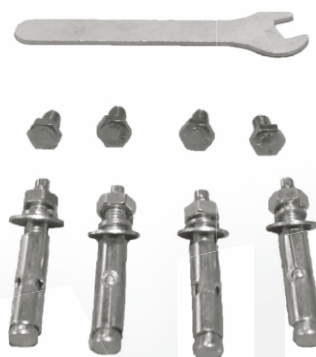
Heater



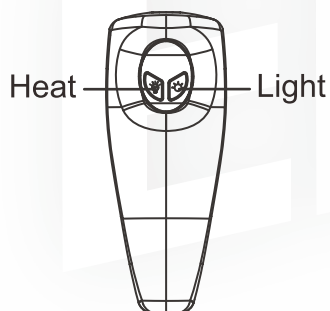
Mounting support



Mounting screws



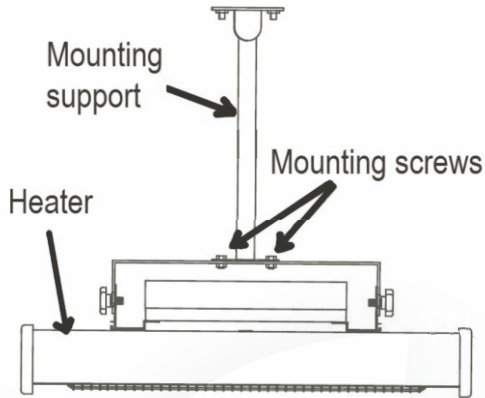
Remote control



1. Make sure that all the parts are present and that there are no missing parts. Please empty the carton thoroughly to make sure after unpacking the unit from the box.
2. Do not **PLUG THE UNIT IN UNTIL THE UNIT IS COMPLETELY ASSEMBLED THERE IS NO DAMAGE** to the unit and power cord.

**IF THERE IS ANY DAMAGE OR MISSING PARTS, PLEASE CONTACT ENER+ CUSTOMER SERVICE AT 866-967-7333. (SEE WARRANTY SECTION)**

## 2. ASSEMBLY



**MAKE SURE THE HEATER IS NOT CONNECTED PRIOR TO COMPLETION OF THE INSTALLATION.**

1. Make sure the adjustable support base is screwed on a solid surface (brick, concrete, hard wood material).
2. Screw on the heater (facing up as per arrow on the mounting support) with the 4 screws M6 50mm provided.
3. Connect the heater to a 120V/60Hz wall outlet.
4. Pull on the switch cord to activate the heater. Make sure the red indicator light is ON.
5. Press the heat button on the remote to activate and deactivate the heater. Press on the light button of the remote to activate and deactivate the light.
6. A manual override button is located in the back of the heater.

**REMEMBER,** portable electric heaters are designed for spot heating or as a supplementary heat source. They are not intended to be the main source of heat during cold months.

**Caution:** You must always ensure that the heater does not come in contact with any surface.

If you must use an extension cord with the heater, it should be NO.14 AWG minimum size and rated for no less than 1875 Watts.

## 3. FOR YOUR SAFETY

### IMPORTANT INSTRUCTIONS

1. ONLY USE THE UNIT ON A SECURED AND SOLID ATTACHMENT POINT.
2. This heater is not intended for use in bathrooms, laundry areas or similar indoor locations where there may be moisture never place heater where it may fall into a pool, bathtub or other water receptacle.
3. This unit is intended for household use only. DO NOT use the unit in such areas as construction sites, greenhouses, barns or stables or any place that has flammable materials.
4. DO NOT use the unit in an unventilated area.
5. A heater has hot, arcing or sparking parts inside. Do not use it in areas where gasoline, paint or flammable liquids are used or stored.
6. DO NOT move the unit when still connected to an electrical outlet and always wait for the unit to cool down before moving, cleaning and storing.
7. DO NOT touch the heater when in use. Please wait at least 10 minutes before touching it.
8. Extreme caution is necessary when any heater is used near a child or someone physically disabled.
9. DO NOT LEAVE THE UNIT UNATTENDED WHEN IN OPERATION.
10. The unit must have a minimum clearance of 100cm in front of the unit to the floor and 10cm in the back.
11. This heater is hot when in use. To avoid burns, do not let bare skin touch hot surfaces. Use handles (not provided) when moving this heater, Keep combustible materials, such as furniture, pillows, bedding, papers, clothes and curtains at least 3 feet (0.9m) from the front of this heater.

12. DO NOT cover the unit with any type of cloth while in operation or a short time after turning the unit off.
13. DO NOT wrap the power cord around the unit.
14. Do not insert or allow foreign objects to enter any ventilation or exhaust opening of the unit as this may cause electric shock, fire or damage to the heater.
15. PLEASE HANDLE THE UNIT WITH CARE.
16. DO NOT operate with a damaged power cord or plug or after the heater malfunctions or if it has been dropped or damaged in any manner.
17. Do not run the power cord under carpeting; do not cover the cord with throw rugs, runners or the like. Arrange cord away from traffic area where it may be tripped over.
18. To disconnect heater, turn controls to off, then remove plug from outlet.
19. To prevent possible fire, do not block air intakes or exhaust openings in any manner. Do not use on soft surfaces, like a bed, where openings may become blocked.
20. Use this heater only as described in this manual, any other use not recommended by the manufacturer may cause fire, electric shock or injury to persons.

**SAVE THESE INSTRUCTIONS**

## 4. CLEANING AND STORAGE

1. Turn the unit OFF and unplug the unit before cleaning.
2. Use only a soft cloth to clean the exterior. An air compressor or a vacuum cleaner can be used to clean the interior.
3. Do not use gasoline, paint thinner or other chemicals to clean the heater
4. Store the heater in its original box and store in a cool, dry place.

**NOTE:** If you experience a problem, please call our EnerG+ customer service department at 866-967-7333. Do not attempt to open the heater housing by yourself. Doing so may void your warranty and cause damage to the heater or personal injury.



## 5. SPECIFICATIONS

Power Supply: 120V / 60Hz

Wattage: 1500 Watts

Net Weight: 3.50 kg

Unit size: 31.9" X 7.09" X 7.09"

### GROUNDING INSTRUCTIONS

This product must be grounded. In case of malfunction or breakdown, grounding provides a path of least resistance for electric current to reduce the risk of electric shock. This product is equipped with a cord having a grounding conductor and a grounding plug. The plug must be plugged into an appropriate outlet that is properly installed and grounded in accordance with all local electrical codes and ordinances.

### DANGER

Improper connection of the equipment-grounding conductor can result in a risk of electrocution. Check with a qualified electrician or service personnel if you are in doubt if the outlet is properly grounded. Do not modify the plug provided with the product. If it does not fit the outlet, have a proper outlet installed by a qualified electrician. Do not use any type of adaptor with this product.


## 6. WARRANTY

### LIMITED ONE (1) YEAR WARRANTY

This product is guaranteed against all manufactured faults and defects for a period of one (1) year from the date of purchase. For repairs or product defects, please call our customer service department at: 1-866-967-7333. Please have your proof of purchase on hand. If we are not able to replace your defective part, we will send you a service technician for repairs.

Important notes: Any damage caused by an accident or an abusive usage is NOT covered under warranty. We also decline all responsibility concerning indirect or consecutive damages. In certain Canadian provinces, it is not permitted to limit indirect or consecutive damages. Therefore it is possible these limitations are not applicable to you. This warranty gives you specific legal rights. You may also have other legal rights which vary from one province to another.

**ENERG+** **Warranty Registration card**  
**Carte d'enregistrement de garantie**



First Name - Prénom

Address - Adresse

Tel - Tél.

Purchase Date - Date d'achat

Serial Number - Numéro de série

**Send to - Expédier à :**

**EBI**  
120 Boul. des Entreprises,  
Boisbriand (Québec) J7G 2T3  
Tel - Tél. : 1-866-967-7333 Ext. 227  
Fax - Téléc. : 450-420-2180

Last Name - Nom

City - Ville

Email - Courriel

Purchased From - Acheté de

**Warranty must be active within 30 days of purchase. La garantie doit être enregistrée dans les 30 jours suivant l'achat.**

Date

Signature

You can also fill the warranty card on our website at [www.energplus.com](http://www.energplus.com)

# TABLE DES MATIÈRES

## TABLE DES MATIÈRES

1. Composantes	12
2. Assemblage	13
4. Pour votre sécurité	14
5. Nettoyage et remisage	16
6. Spécifications	17
7. Garantie	18

# 1. COMPOSANTES

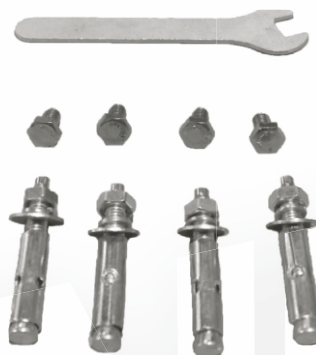
Chaufferette



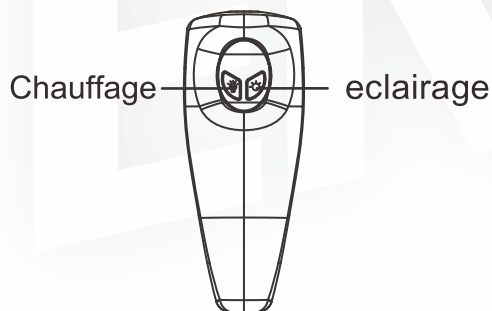
Support de montage



Vis de support



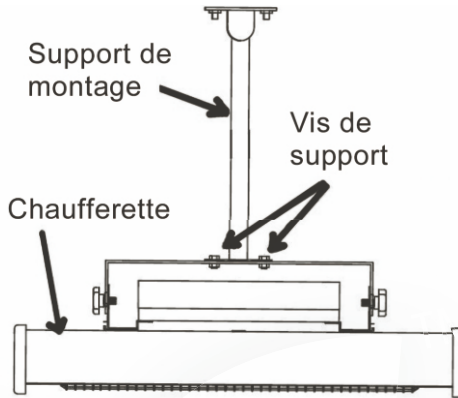
Commande à distance



1. Assurez-vous que toutes les composantes sont présentes et qu'il n'y a pas de pièces manquantes. S'il vous plaît vider la boîte complètement afin de vous en assurer.
2. Ne branchez pas l'appareil si le cordon d'alimentation est endommagé et tant que la chaufferette n'est pas complètement assemblée sur le parasol.

**S'IL YA TOUT DOMMAGE OU PARTIES MANQUANTES, S'IL VOUS PLAÎT, CONTACTEZ LE SERVICE À LA CLIENTÈLE ENERG+ (VOIR LA SECTION GARANTIE)**

## 2. ASSEMBLAGE



### ASSUREZ-VOUS QUE LA CHAUFFERETE FONCTIONNE AVANT DE L'ACCROCHER SUR UN MUR OU UNE SURFACE SOLIDE.

1. Assurez-vous que le support de montage ajustable est bien vissé sur une surface solide (brique, béton, bois dur ou autre matière). Vissez ensuite le support de montage au support de la chaufferette avec les 4 vis M6 50 mm fournies.
2. Raccorder la chaufferette à une prise murale 120V/60 Hz.
3. Tirez sur le cordon attaché à la boîte de contrôle de la chaufferette une fois pour activer la chaufferette. Tirez un seconde fois pour activer le chauffage. Tirez de nouveau active l'éclairage en même temps que le chauffage. Tirer de nouveau ferme la chaufferette
4. Après avoir tirer une fois sur le cordon pour activer la chaufferette vous pouvez utiliser la commande à distance. Appuyez sur le bouton de chauffage pour activer et désactiver celui-ci. Appuyez sur le bouton d'éclairage pour activer et désactiver celle-ci.

**IMPORTANT :** Les chaufferettes électriques portatives sont conçues pour le chauffage d'appoint ou comme source de chaleur supplémentaire. Elles ne sont pas destinées à être la principale source de chaleur durant les mois froids.

**Attention :** Vous devez toujours vous assurer qu'il y a une distance suffisante et sécuritaire d'au moins 1 pi. /30 cm entre la chaufferette et le mur où elle est installée.

Si vous devez utiliser une rallonge électrique, elle doit être au moins de taille NO.14 AWG et calibré à au moins 1875 Watts.

**Attention :** Vous devez toujours prendre soin qu'il y ait une distance suffisante et sécuritaire (au moins 3 pi. /100 cm) entre le radiateur et d'autres objets.

### 3. POUR VOTRE SÉCURITÉ

#### INSTRUCTIONS IMPORTANTES

1. Utilisez cet appareil sur un mur ou autre surface très solide et assurez-vous qu'il est bien en place.
2. Cette chaufferette n'est pas conçue pour être utilisés dans une salle de bains, aires de lavage ou similaires. Ne placez pas la chaufferette dans un endroit où elle pourrait tomber dans une piscine, spa, baignoire ou autre récipient d'eau.
3. Cet appareil est destiné à un usage domestique seulement. NE PAS utiliser l'appareil dans des endroits tels que les chantiers de construction, des serres, des granges ou étables ou de n'importe quel endroit qui a des matériaux inflammables.
4. NE PAS utiliser l'appareil dans une zone non aérée.
5. Une chaufferette peut avoir des pièces en son intérieur qui produisent des arcs ou des étincelles. Ne pas l'utiliser dans les zones où de l'essence, de la peinture ou des liquides inflammables est utilisés ou stockés.
6. Ne pas déplacer l'appareil lorsqu'elle est branchée à une prise électrique et attendez toujours que l'appareil refroidisse avant de le déplacer, le nettoyer et le remiser.
7. NE PAS toucher le dessous de la chaufferette pendant son utilisation. S'il vous plaît utiliser les onglets aux extrémités de l'unité pour replier le panneau chauffant.
8. Une extrême prudence est nécessaire lorsque tout appareil de chauffage est utilisé près d'un enfant ou une personne physiquement handicapés.

9. NE PAS LAISSER LA chaufferette sans surveillance lorsqu'elle est en service.
10. L'unité doit avoir un dégagement frontal minimum de 100 cm et de 30 cm derrière celle-ci.
11. Cette chaufferette devient chaude en cours d'utilisation. Pour éviter les brûlures, ne pas toucher les surfaces chaudes avec la peau nue. Utilisez les poignées (non fournie) pour le transfert de cette chaufferette. Garder les matériaux combustibles, tels que meubles, coussins, literie, papiers, vêtements et rideaux au moins 3 pieds (1 m) de la chaufferette.
12. Ne recouvrez pas la chaufferette avec n'importe quel type de tissu lors de son fonctionnement ou peu de temps après avoir mis l'appareil hors tension.
13. Ne pas enrouler le cordon d'alimentation autour de l'appareil.
14. Ne pas insérer ou permettre à des objets étrangers à pénétrer dans des trous de ventilation ou d'ouverture d'évacuation de l'appareil car cela peut causer un choc électrique, un incendie ou endommager l'appareil.
15. S'IL VOUS PLAÎT UTILISER CETTE CHAUFFERETTE AVEC SOINS.
16. NE PAS faire fonctionner avec un cordon ou une prise endommagée ou après un mauvais fonctionnement de la chaufferette ou si elle a été échappée ou endommagée d'une quelconque manière.
17. Ne placez pas le cordon d'alimentation sous une moquette. Ne couvrez pas le cordon d'alimentation avec un tapis. Placez le cordon loin des zones de circulation et où elle pourrait faire trébucher quelqu'un.
18. Pour déconnecter la chaufferette, mettez-la hors fonction puis débranchez le cordon d'alimentation.
19. Pour éviter tout incendie, ne bloquez pas les prises d'air ou d'ouvertures d'échappement en aucune façon.
20. Utilisez cet appareil tel que décrit dans ce manuel. Toute autre utilisation non recommandée par le fabricant peut provoquer un incendie, causer une électrocution ou des blessures graves.

## GARDEZ CES INSTRUCTIONS

## 4. NETTOYAGE ET REMISAGE

1. Éteignez et débranchez l'appareil avant le nettoyage.
2. Utilisez uniquement un chiffon doux pour nettoyer l'extérieur. Un compresseur d'air ou un aspirateur peut être utilisé pour nettoyer l'intérieur.
3. N'utilisez pas d'essence, diluant à peinture ou autres produits chimiques pour nettoyer la chaufferette.
4. Remisez la chaufferette dans sa boîte d'origine et mettez-la dans un endroit frais et sec.

**REMARQUE:** Si vous rencontrez un problème, s'il vous plaît, contactez le service à la clientèle d'EnerG+ au 1-866-967-7333. N'essayez pas d'ouvrir la chaufferette par vous-même. Ceci annule votre garantie et peut causer des dommages corporels ou de blessures.



## 5. SPÉCIFICATIONS

Alimentation : 120V / 60Hz

Puissance : 1500 Watts

Poids net : 3,5 kg

Dimensions : 31.9" X 7.09" X 7.09"

### INSTRUCTIONS DE MISE À LA TERRE

Ce produit doit être mis à terre. En cas de mauvais fonctionnement ou de panne, la terre fournit un chemin de moindre résistance au courant électrique afin de réduire le risque de choc électrique. Ce produit est équipé d'un cordon ayant un conducteur et une fiche de mise à terre. La fiche doit être branchée dans une prise appropriée, correctement installée et conforme avec tous les codes électriques locaux et ordonnances.

### DANGER

Une connexion incorrecte sans mise à terre peut entraîner un risque d'électrocution, vérifiez avec un électricien qualifié ou le service du personnel si vous êtes dans le doute. Ne modifiez pas la fiche fournie avec le produit, si vous ne pouvez la brancher à la prise. Faites installer une prise adéquate par un électricien qualifié, Ne pas utiliser n'importe quel type d'adaptateur avec ce produit.

## 6. GARANTIE

### GARANTIE LIMITÉE DE UN (1) AN

Ce produit est garanti contre tout vice de matières et de fabrication pour une durée de un (1) an à compter de la date d'achat. En cas de défectuosité, veuillez communiquer avec notre service à la clientèle au 1-866-967-7333. Ayez à portée de la main votre preuve d'achat. Si nous ne sommes pas en mesure de vous remplacer la pièce défectueuse nous vous enverrons un technicien réparateur.

Notes importantes: Tout dommage causé à l'une des pièces de produit et attribuable à un accident, une utilisation abusive ou une installation inadéquate n'est PAS couvert par la garantie. En vertu de notre politique, nous déclinons toute responsabilité concernant les dommages consécutifs ou indirects. Dans certaines provinces, il est interdit d'exclure ou de limiter les dommages consécutifs ou indirects. Par conséquent, il est possible que l'exclusion ci-dessus ne s'applique pas dans votre cas. La présente garantie vous accorde des droits juridiques spécifiques; vous pouvez également bénéficier d'autres droits, lesquels varient d'une province à l'autre. SERVICE À LA CLIENTÈLE: 1-866-967-7333 ext 227

**EBI**  
120 Boul. des Entreprises,  
Boisbriand (Québec) J7G 2T3  
Tel - Tél.: 1-866-967-7333 Ext. 227  
Fax - Téléc.: 450-420-2180

**ENERG+**  
**Warranty Registration card**  
**Carte d'enregistrement de garantie**

First Name - Prénom

Address - Adresse

Tel - Tél.

Purchase Date - Date d'achat

Serial Number - Numéro de série

**Send to - Expédier à :**

Last Name - Nom

City - Ville

Email - Courriel

Purchased From - Acheté de

Prov.

Postal Code - Code Postal

Date

Signature

**Warranty must be active within 30 days of purchase. La garantie doit être enregistrée dans les 30 jours suivant l'achat.**

Vous pouvez aussi remplir la carte d'enregistrement à partir de notre site web au [www.energplus.com](http://www.energplus.com)



NOTES

A series of horizontal lines for taking notes, with a large 'REG' watermark overlaid across the center.



Intertek  
3098007

**ENERG+**

energplus.com info@ebiweb.ca  
450-967-7333 1-866-967-7333  
EXTENSION 212

