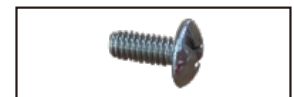


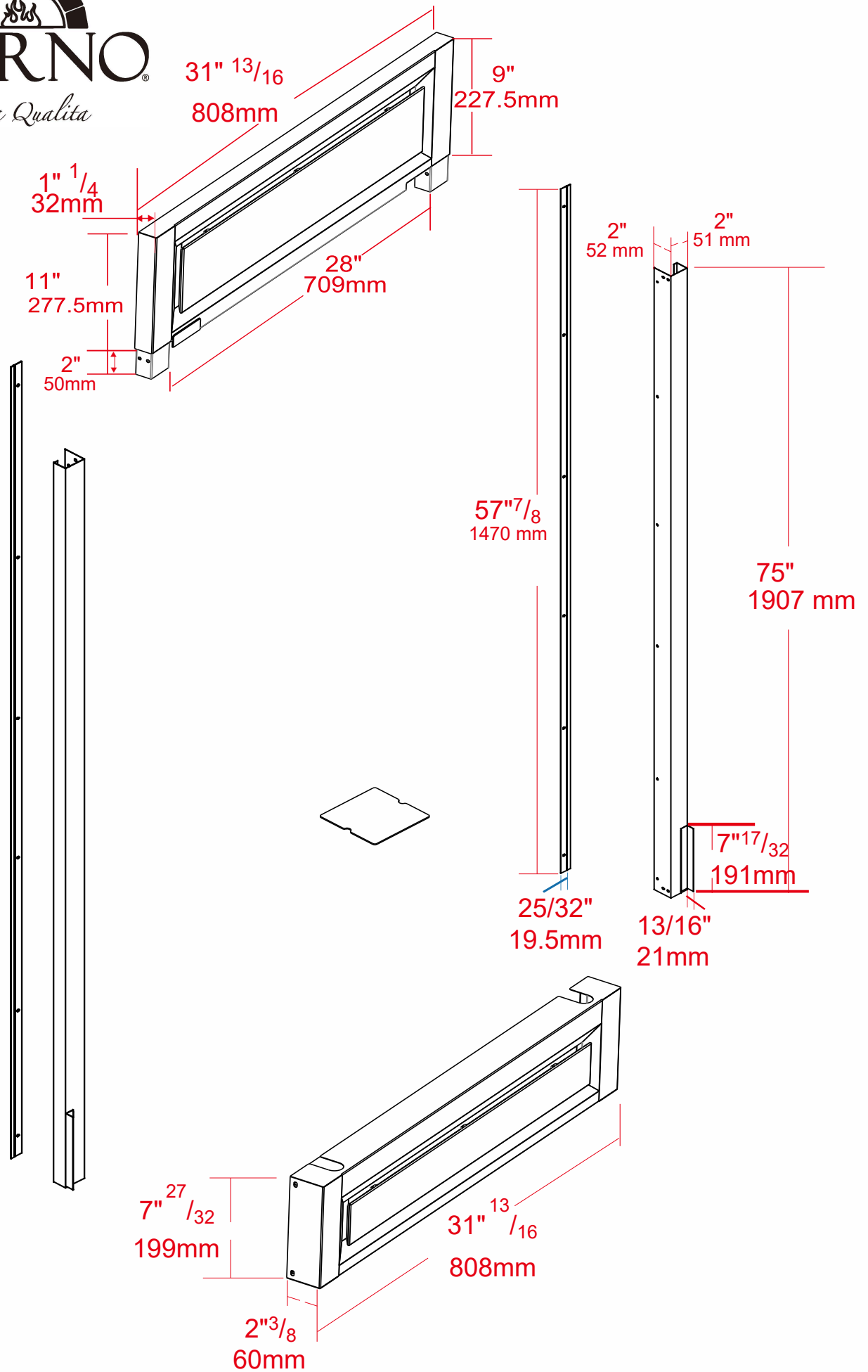
- (A)** Top grill / Grille supérieure
- (B)** Bottom grill / Grille inférieure
- (C)** Bottom hinge hole cover /
Couverture inférieure de trou de charnière
- (D)** External frame / Cadre externe
- (E)** Right outer frame bracket /
Support de cadre extérieur droit
- (G)** Left outer frame bracket /
Support de cadre extérieur gauche

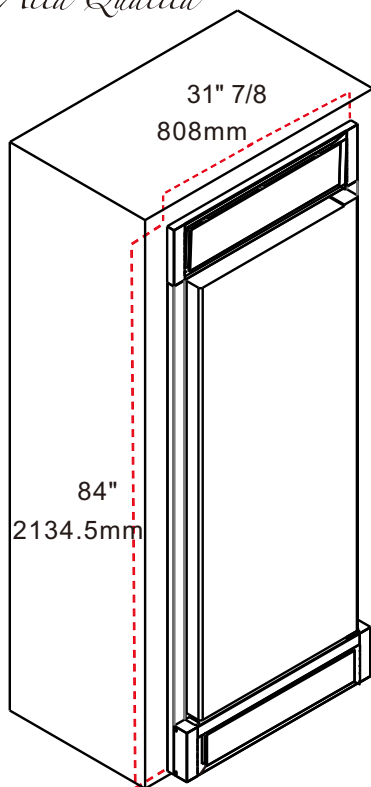


M4*12 8PCS

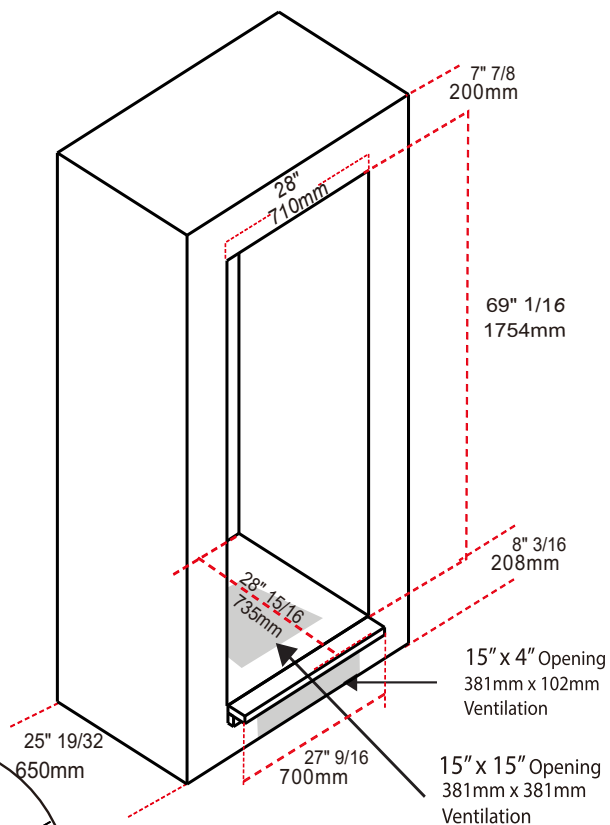


ST4*12 24PCS

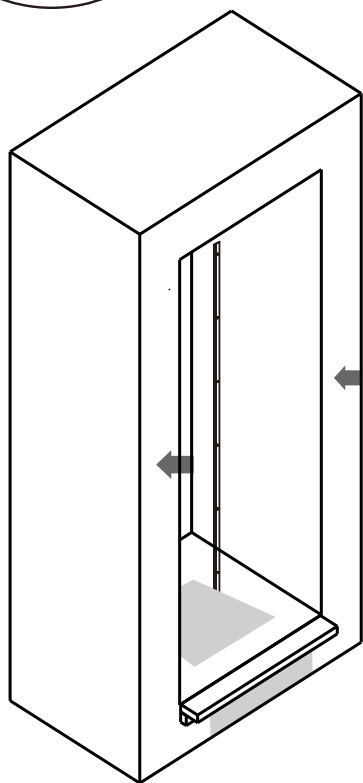
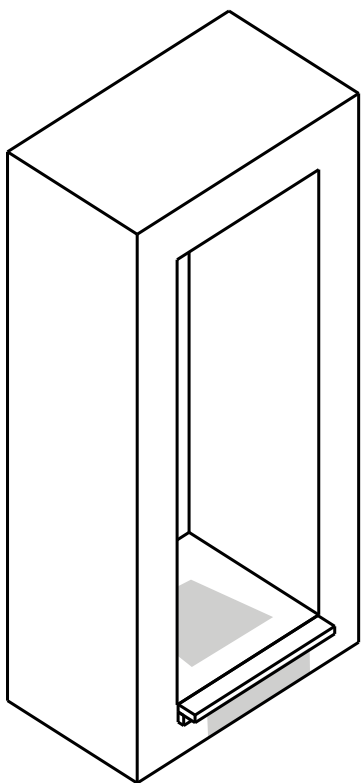
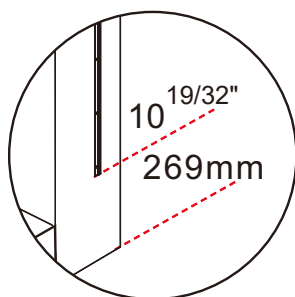
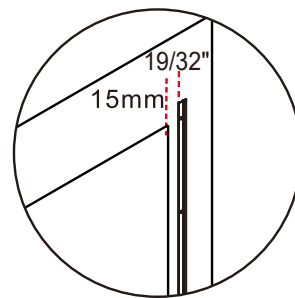
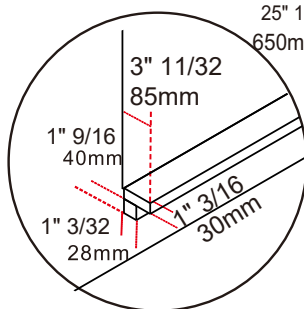




Final product
Produit fini



Cabinet cutout
Découpe de cabinet

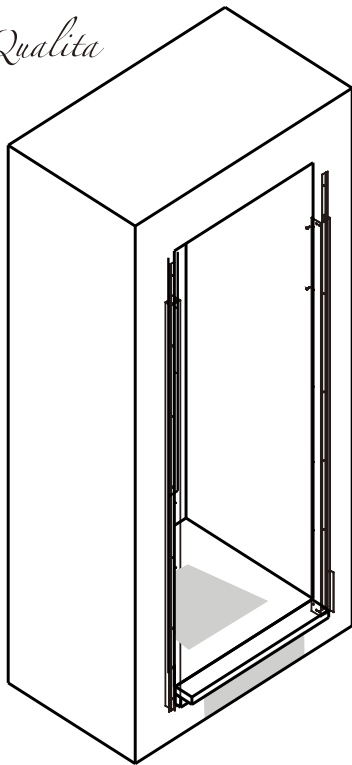


1

Cabinet cutout
Découpe de cabinet

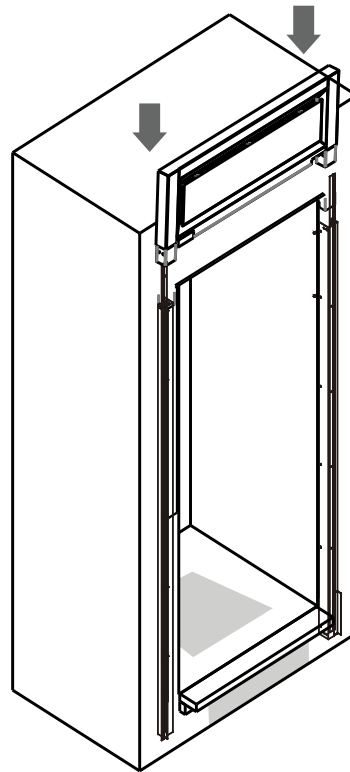
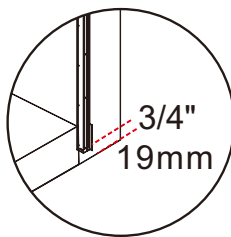
2

Install the fixed plate of external frame
Installer la plaque fixe au cadre externe

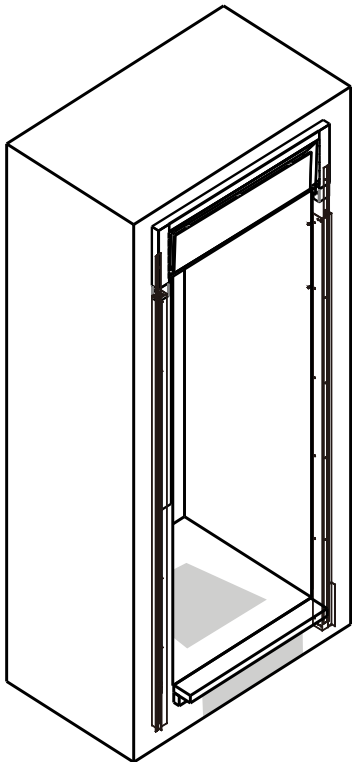


3 Fix the left outer frame bracket and the right outer frame bracket

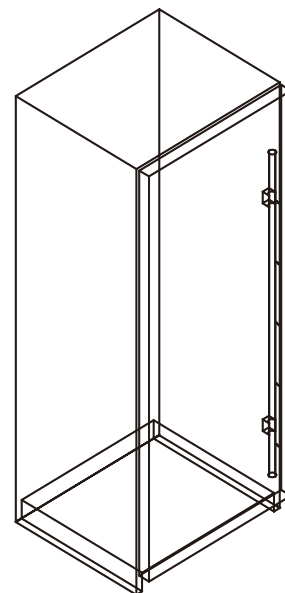
Fixez le support de cadre extérieur gauche et le support de cadre extérieur droit



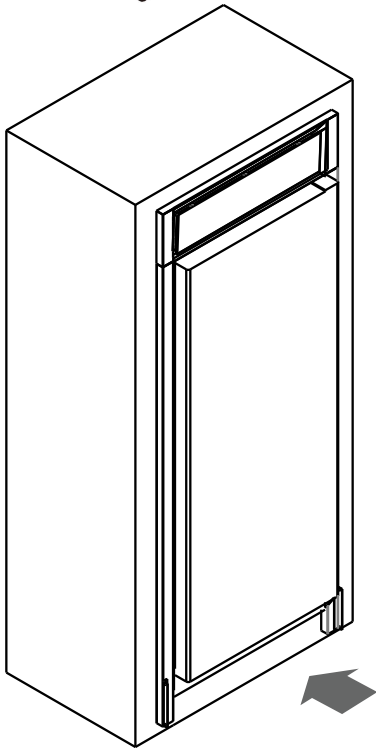
4 Install the top grill
Installer la grille supérieure



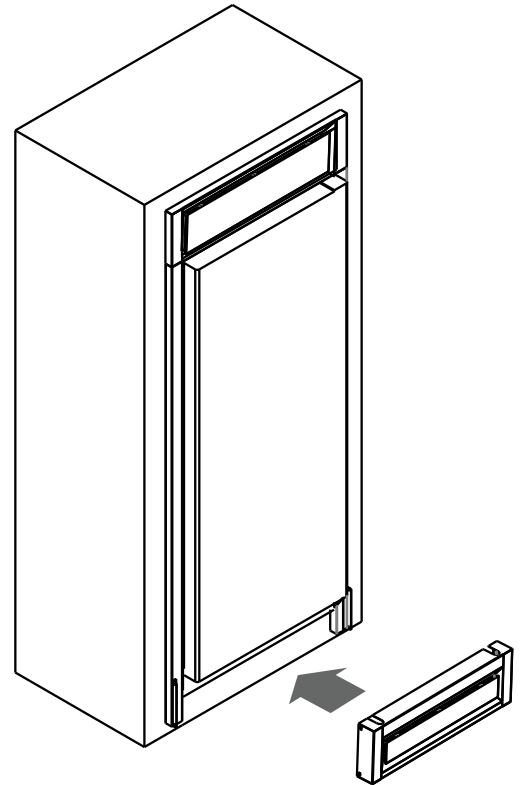
5 Fix the top grill
Fixer la grille supérieure



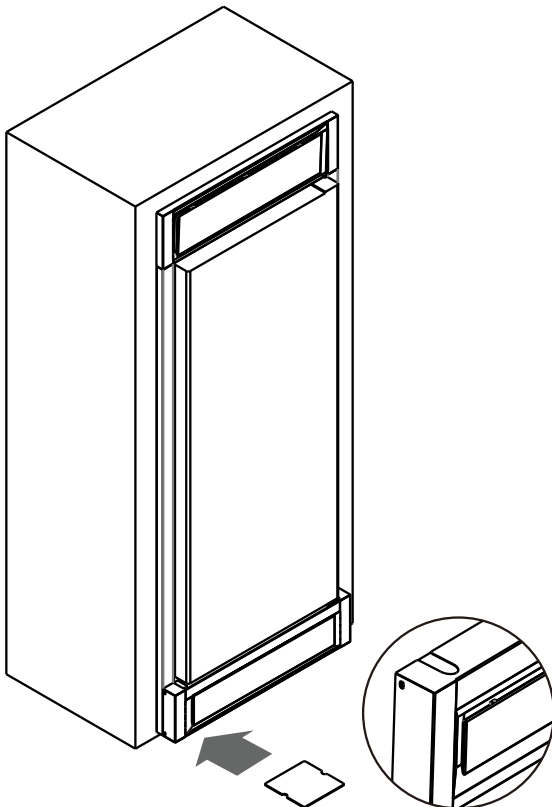
6 Install the adhesive fixed bar
Installer la barre fixe adhésive



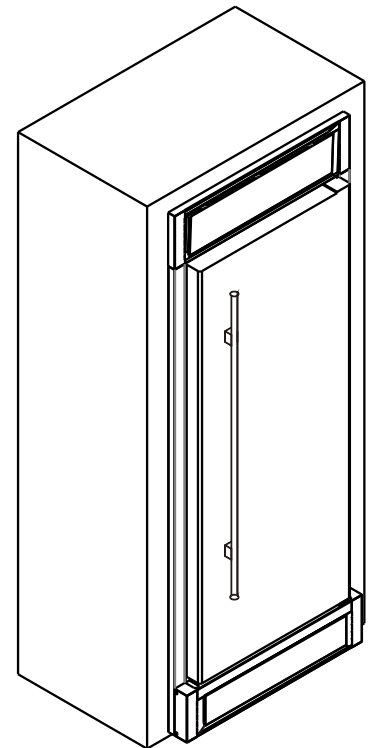
- 7** Put in the fridge
Insérez le réfrigérateur



- 8** Install the bottom grill
Installer la grille inférieure



- 9** Put the small cap to cover the slot opened for bottom hinge on the grill.



- 10** Fix the bottom grill
Fixer la grille du bas