



**Guide d'installation**

**MODÈLE: FMWDR3000-24**



# Microonde à tiroir

## MANUEL D'INSTALLATION

### MISE EN GARDE SPÉCIALE

L'INSTALLATION ET LA MISE EN SERVICE DOIVENT ÊTRE EFFECTUÉES PAR UN INSTALLATEUR QUALIFIÉ. IMPORTANT : CONSERVER ce manuel d'installation POUR LE METTRE À DISPOSITION DE L'INSPECTEUR ÉLECTRICIEN LOCAL.

LIRE ET CONSERVER CES INSTRUCTIONS POUR UNE RÉFÉRENCE FUTURE.

### DIMENSIONS ET ESPACEMENTS

Pour des raisons de sécurité, n'installez pas le microonde à tiroir dans un meuble qui n'est pas à l'épreuve du feu et qui n'est pas conforme aux espacements et dimensions indiqués aux pages 2 et 3. Voir la Figure 1.

### DÉBALLAGE DE VOTRE MICROONDE À TIROIR

- Ôtez tous les matériaux d'emballage de l'intérieur du microonde à tiroir. NE RETIREZ PAS LE CACHE DU GUIDE MICROONDE situé sur la partie supérieure du four à tiroir.
- Retirez l'étiquette de caractéristique, le cas échéant. Vérifiez si le microonde à tiroir est endommagé, p. ex. un tiroir mal aligné ou tordu, des joints de tiroir et des surfaces d'étanchéité endommagés, des guides du four cassés ou desserrés, ou des bosses à l'intérieur de la cavité ou sur le panneau frontal du tiroir. En cas de dommage, n'utilisez pas le microonde à tiroir et contactez votre revendeur ou VEUILLEZ CONTACTER LE SERVICE À LA CLIENTÈLE  
info@forno.ca - 1-866-231-8893

### REMARQUES IMPORTANTES POUR L'INSTALLATEUR

- Lisez entièrement le manuel d'installation avant de mettre en place le microonde à tiroir.
- Ôtez tous les matériaux d'emballage avant de connecter le four à l'alimentation électrique.
- Respectez tous les règlements et codes en vigueur.
- Assurez-vous de confier ces instructions à votre client.

### REMARQUES IMPORTANTES POUR L'UTILISATEUR

Gardez ce manuel avec le guide d'utilisation pour toute référence future.

- Comme le four à microondes produit de la chaleur, vous devez respecter certaines mesures de sécurité. Elles sont décrites dans le manuel d'utilisation. Lisez attentivement et respectez tous les instructions.

- Assurez-vous que votre microonde à tiroir est correctement installé et mis à la terre en confiant l'installation à un installateur ou à un technicien de service qualifié.

### CONSIGNES DE SÉCURITÉ IMPORTANTES

**ATTENTION :** si vous ne respectez pas scrupuleusement les instructions données par ce manuel, vous risquez de provoquer un incendie ou une électrocution pouvant entraîner des dommages matériels, des blessures corporelles voire la mort.

**ATTENTION :** pour réduire le risque de renversement, le microonde à tiroir doit être solidement fixé par un bloc antirenversement correctement installé.

- Le microonde à tiroir doit être relié à la terre conformément aux codes locaux.
- Assurez-vous que les revêtements muraux et les armoires autour du microonde à tiroir puissent résister à la chaleur qu'il produit.

**ATTENTION :** ne laissez pas les enfants seuls ou sans surveillance dans la pièce où l'appareil est utilisé. Ne laissez jamais le tiroir ouvert si vous le laissez sans surveillance.

**ATTENTION :** marcher, s'appuyer ou s'asseoir sur le tiroir peut entraîner des blessures graves et endommager le microonde à tiroir.

- **N'utilisez pas le microonde à tiroir comme espace de rangement.** Une situation potentiellement dangereuse en résulterait.
- Vérifiez que le four affiche l'heure courante. Dans le cas contraire, appuyez sur la touche « Stop/Cancel » pour éviter toute utilisation involontaire.

## DIMENSIONS ET ESPACEMENTS

- Utilisez les dimensions illustrées à la figure 1. Les dimensions indiquées fournissent l'espacement minimal. Repérez la prise électrique dans la zone hachurée et dans le coin supérieur gauche de la découpe. Voir la Figure 3.
- La surface de contact doit être solide et plane. Portez une attention particulière au sol sur lequel le microonde à tiroir reposera. Le plancher de l'ouverture doit être construit en contreplaqué suffisamment solide pour soutenir le poids du four (environ 45 kg).
- Vérifiez que l'endroit où le microonde à tiroir sera installé est bien alimenté en électricité.
- Votre four peut être intégré dans une armoire ou un mur, seul ou sous un four encastré à gaz ou électrique.
- Assurez-vous que l'espacement du plancher entre le four encastré et le microonde à tiroir est d'au moins 5 cm.
- L'intérieur du microonde peut facilement accueillir un plat oblong de 22 x 33 cm ou un sac de pop-corn pour microonde.

## DIMENSIONS DU MICROONDE À TIROIR

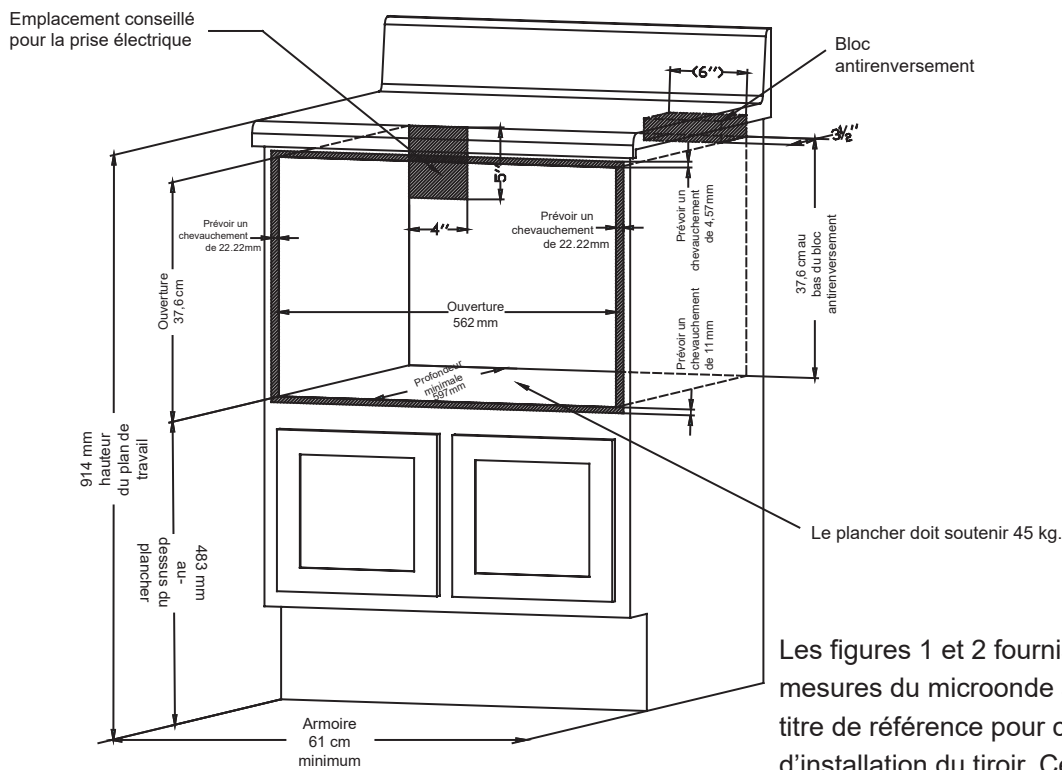


Figure 1

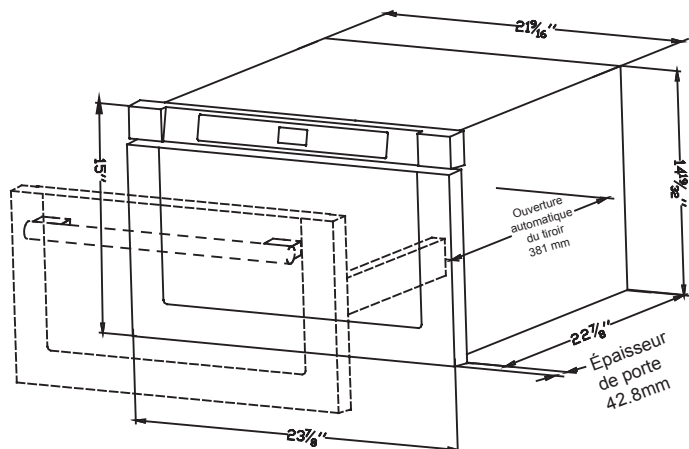


Figure 2

Les figures 1 et 2 fournissent de nombreuses mesures du microonde à tiroir données à titre de référence pour choisir l'emplacement d'installation du tiroir. Ce microonde à tiroir peut être installé sous un four électrique ou à gaz.

\* Vous pouvez également l'installer en utilisant une prise électrique dans une armoire adjacente accessible à l'aide du cordon électrique fourni. Le trou d'accès au cordon d'alimentation dans l'armoire doit avoir un diamètre minimal de 38 mm et être dépourvu de toute arête vive.

**IMPORTANT :** prévoyez toujours une longueur suffisante de cordon électrique jusqu'à la prise de courant pour éviter toute contrainte. Vérifiez toujours les codes électriques pour connaître les dispositions.

## BLOC ANTIRENVERSEMENT

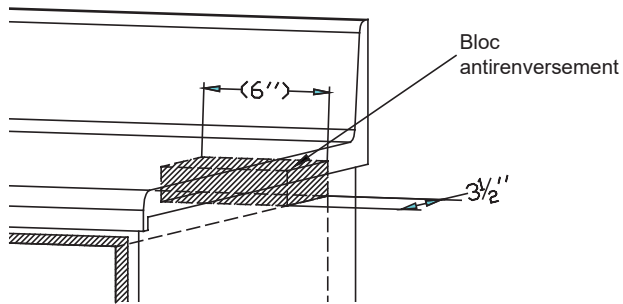


Figure 3

### PROCÉDURE D'INSTALLATION NORMALE INSTRUCTIONS D'INSTALLATION DU BLOC ANTIRENVERSEMENT

Pour réduire le risque de renversement du four à tiroir, installez correctement le bloc antirenversement à environ 37,6 cm au-dessus du plancher sur lequel le microonde à tiroir reposera. L'installateur doit pourvoir le bloc antirenversement de 15 cm. Voir les figures 1 et 3. Le bloc antirenversement empêche les blessures graves qui pourraient résulter de la projection de liquides chauds.

Si vous déplacez le microonde à tiroir à un autre endroit, vous devrez également déplacer et installer le bloc antirenversement. Dans le cas d'une installation au mur, assurez-vous que les vis pénètrent complètement dans le mur sec et sont fixées solidement dans le matériau en bois ou en métal de la paroi afin que le bloc soit totalement stable. Au moment du serrage des vis, assurez-vous qu'elles n'entrent pas en contact avec un câble électrique ou un élément de tuyauterie.

## INSTRUCTIONS DE LA MISE À LA TERRE

Cet appareil doit être mis à la terre. Le microonde à tiroir est équipé d'un cordon ayant un fil de terre avec une prise de terre. Il doit être branché dans une prise secteur correctement installée et mise à la terre conformément au Code national de l'électricité et aux codes et règlements locaux. En cas de court-circuit, la mise à la terre réduit le risque d'électrocution en fournissant un fil de décharge du courant électrique.

## PRISE ÉLECTRIQUE

Emplacement  
conseillé pour la  
prise électrique

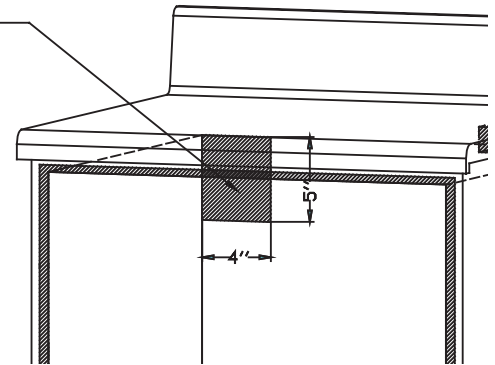


Figure 4

Les besoins en électricité sont de seulement 120 VAC 60 Hz 15 A ou exigent une alimentation électrique plus protégée. Nous vous recommandons de brancher l'appareil sur un circuit séparé.

Le four à tiroir est équipé d'une fiche à 3 broches dont une de mise à la terre. Elle doit être branchée à une prise murale correctement installée et reliée à la terre. Si vous ne disposez que d'une prise à 2 broches, demandez à un électricien qualifié d'installer une prise murale correcte.

**Remarque :** Si vous avez des questions concernant la mise à la terre ou les instructions électriques, consultez un électricien ou un technicien qualifié.

\* Vous pouvez également l'installer en utilisant une prise électrique dans une armoire adjacente accessible à l'aide du cordon électrique fourni. Vérifiez toujours les codes électriques pour les dispositions.

**ATTENTION :** une mauvaise utilisation de la fiche de mise à la terre peut entraîner un risque d'électrocution. **N'utilisez pas de rallonge. Si le cordon d'alimentation est trop court, demandez à un électricien ou à un technicien qualifié d'installer une prise près de l'appareil.**



## INSTALLATION DU MICROONDE À TIROIR

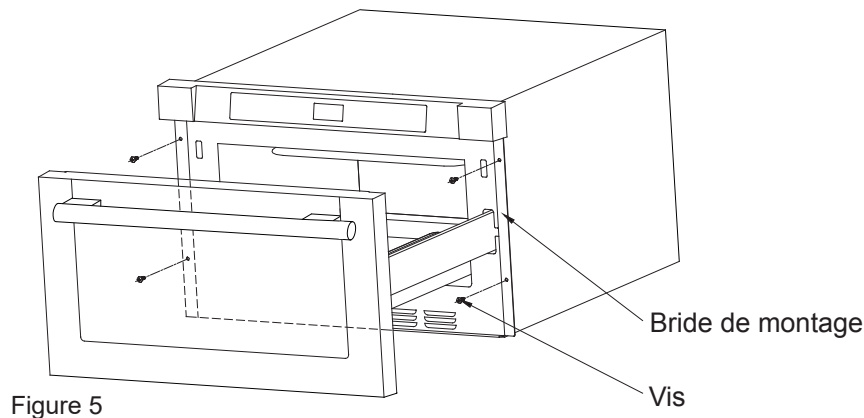
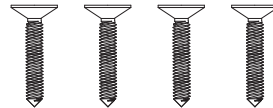


Figure 5

1. Placez le microonde à tiroir près du mur ou de l'ouverture de l'armoire. Branchez le cordon d'alimentation à une prise électrique.
2. Accompagnez avec soin le four à tiroir dans l'ouverture que vous avez préparé. Évitez d'écraser le cordon entre le four et la paroi.
3. Faites glisser entièrement le four à tiroir dans l'ouverture jusqu'à ce que la bride de montage soit au même niveau que la face de l'armoire. Voir la Figure 5.
4. Ouvrez le tiroir. En utilisant comme gabarit les 4 trous du tiroir, percez au préalable l'armoire à l'aide d'un forêt de 1,5 mm. Voir la Figure 5.
5. Fixez le four à tiroir à l'aide des 4 vis fournies. Voir la Figure 6.



4 vis

Figure 6




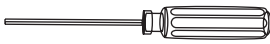


## POSITION DU MODÈLE ET DU NUMÉRO DE SÉRIE

L'étiquette signalétique se trouve à l'arrière du four à micro-ondes.

## SOIN, NETTOYAGE ET ENTRETIEN

Consultez le manuel d'utilisation pour les instructions de nettoyage.

### Liste de colisage

 <p>Manuel d'instruction 1x</p>	 <p>Vis (poignée) 2x</p>	 <p>Vis M4*16 2x</p>
 <p>Clé Allen / hexagonale 1x</p>	 <p>Grille de dégivrage 1x</p>	 <p>Marque de marque</p>